

# *Avis technique Ouvrages d'art* **Joint s chaussée des ponts-routes**

Validité du : 12-2022  
au : 12-2027

**F AT JO 22-11**

**WM 80 - Freyssinet France**

Nom du produit :

**WM 80**

Entreprise :

**Freyssinet France**

Cet avis technique décrit les principes de ce joint :

**Famille de joint** : « joint à peigne en console »  
(nommé également « joint cantilever » ou « joint à  
peigne à porte à faux »)

**Capacité de souffle** : 80 mm

**Mode de pose** : en feuillure ou dans l'épaisseur du  
revêtement de chaussée

## Sommaire

I	Fiche d'identification .....	2
II	Essais et contrôles .....	9
III	Avis de la Commission .....	12
	Information sur la publication .....	19

Cet avis annule et remplace le précédent avis  
publié sous le numéro F AT JO 17-02

**Important** : Les avis techniques « Joints de chaussée des ponts-routes » sont délivrés au fabricant/installateur assurant lui-même la fourniture et la pose du joint, ou à l'association d'un fabricant et d'un installateur liés par un accord permanent garantissant vis-à-vis des clients leur responsabilité solidaire, de façon à pouvoir assurer l'entière responsabilité de la tenue du joint dans le temps et garantir la possibilité ultérieure d'interventions d'entretien ou de remplacement.

**La validité du présent avis technique est strictement limitée aux entreprises mentionnées en page 2 de cet avis technique (cf. I.1.1).**



**(Rev)** Les paragraphes ou alinéas dont la rédaction est nouvelle ou modifiée par rapport au précédent avis arrivé à échéance sont signalés par **(Rev)** pour révision.

## 1. Fiche d'identification

### I.1. Renseignements

#### I.1.1 Renseignements commerciaux

**NOM ET ADRESSE DU FABRICANT/INSTALLATEUR :**

**FREYSSINET FRANCE**

**(Rev)** 280 avenue Napoléon Bonaparte  
CS 60002  
92506 RUEIL MALMAISON Cedex

**(Rev)** Téléphone : 01 47 76 79 79      Télécopie : 01 47 76 78 94  
Site Internet : [www.freyssinet.fr](http://www.freyssinet.fr)

**PROPRIÉTÉ(S) INDUSTRIELLE(S) ET COMMERCIALE(S) :**

Néant

#### I.1.2 Principe du modèle de joint

Ce modèle de joint est de la **famille des joints à peigne en console** en fonte. Ses inserts sont enrobés d'élastomère afin de les protéger de la corrosion et de maintenir la membrane d'étanchéité au niveau de la surface de couche de roulement. Le joint est lié à la structure par des tiges d'ancrage à serrage contrôlé.

#### I.1.3 Domaine d'emploi

##### I.1.3.1 Classe

Il peut équiper les ouvrages supportant **tout type de trafic** selon le guide technique Sétra/LCPC « Conception et dimensionnement des structures de chaussée » de décembre 1994.

##### I.1.3.2 Souffle

Son souffle longitudinal est de **80 mm nominal**.

La distance minimale entre deux éléments métalliques en vis-à-vis (pointe à creux), en joint fermé, peut varier de 10 mm à 90 mm.

### I.1.3.3 Adaptation au biais

(Rev) La présence de dentures sinusoïdales permet l'emploi de ce joint sur des ouvrages d'un biais allant jusqu'à 40 grades. Le calage des éléments en vis-à-vis et la détermination de la capacité de souffle doivent être faits en tenant compte du déplacement biais.

(Rev) La capacité de souffle est donnée dans l'abaque en page 5 (cf. représentation du biais au § 3.2.3.2, figure 3-8 du Guide Cerema « Joints de chaussée de Ponts-routes (Conception, exécution et maintenance) » de mars 2016). Compte tenu de la géométrie des dents, le souffle théorique du joint **WM 80** évolue en fonction du biais de l'ouvrage selon les valeurs du tableau ci-dessous :

Capacité du joint WM 80 en fonction du biais de l'ouvrage							
Angle du biais $\varphi$ , en grade	100	90	80	70	60	50	40
Capacité de souffle, en mm	80	80	84	88	68	56	49

### (Rev) I.1.3.4 Adaptation aux ouvrages de grandes largeurs et/ou en courbe

La capacité de déplacement transversal du joint en position fermée est limitée à  $\pm 20$  mm environ.

### I.1.4 Modalités de pose

La pose est faite **exclusivement** par le **fabricant/installateur** selon deux techniques de pose :

- soit **en feuillure** avec vis et douille. Cette technique de pose est surtout réservée aux ouvrages neufs ;
- soit **dans l'épaisseur du revêtement de chaussée** avec des tiges d'ancrages scellés à la résine dans un forage. Cette technique de pose est adaptée au cas des ponts existants ou pour lesquels une feuillure n'a pu être réalisée.

**Ce joint, dont la position des fixations est identique aux joints de la série M, permet des remplacements simplifiés du modèle correspondant.**

### I.1.5 Références

(Rev) En France, environ 478 mètres de joints de chaussée ont été réalisés avec le joint **WM 80** entre 2017 et 2021. Ceux-ci correspondent à 11 références (sur ponts routes) déclarées par la société FREYSSINET.

## I.2. Plans d'ensemble

Voir page 4 à 7.

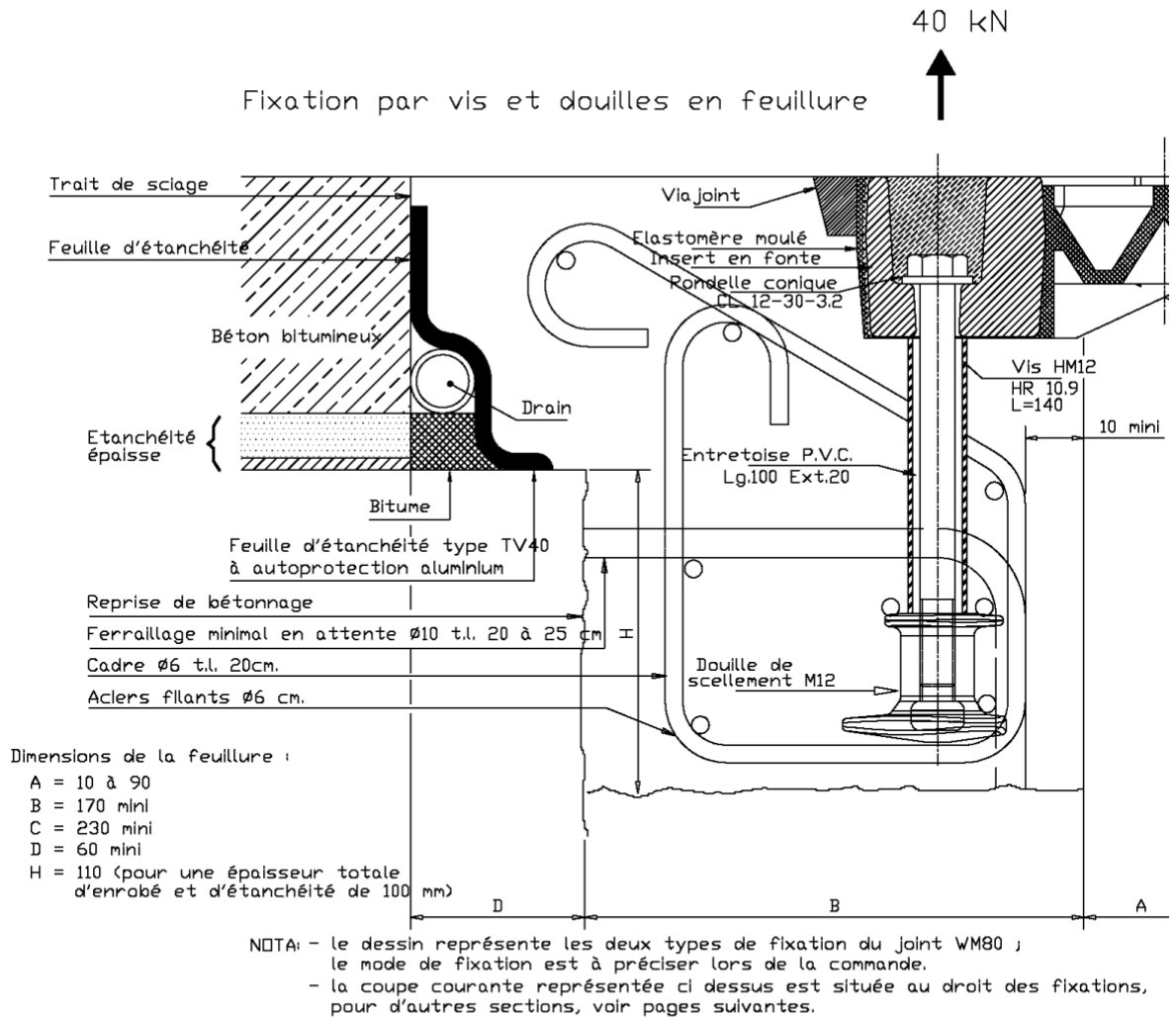
## I.3. Caractéristiques techniques

### I.3.1 Indications générales et description

Le joint **WM 80** comprend :

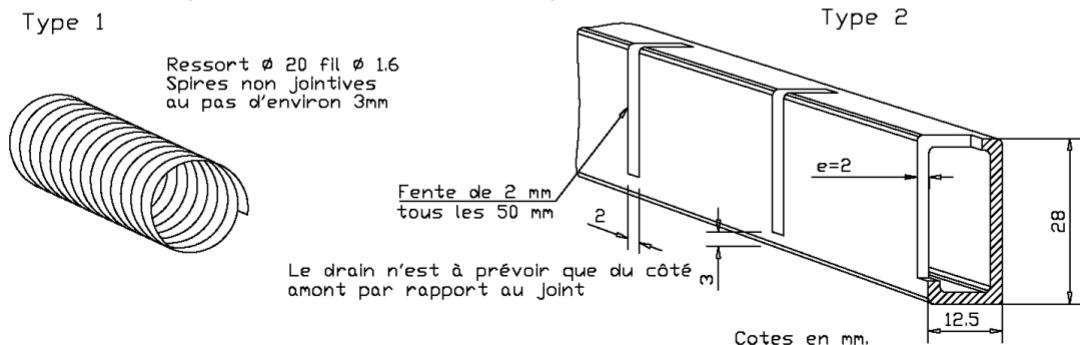
- une succession de couple d'éléments métalliques matérialisant l'arête de la zone à équiper suivant un tracé en plan en forme de W.  
Les deux éléments sont disposés face à face afin de constituer un joint à « peigne ».  
Ces pièces sont noyées et adhésivées dans de l'élastomère de façon à former un bloc monolithique.  
La longueur d'un élément standard est d'environ 1 m.
- deux fois quatre ancrages par élément d'un mètre, permettant la liaison au volume à équiper et constitués par des vis HM12 ou des tiges filetées M12, serrées à la clé dynamométrique ;
- un système de joint d'étanchéité entre éléments contigus ;
- un remplissage des logements de têtes de vis par du bitume ;
- une pièce spéciale de relevé d'extrémité du joint de chaussée ;
- un joint de trottoir ;
- une pièce d'habillage au droit du joint de trottoir ;
- un système de drainage de l'interface étanchéité/couche de roulement ;
- une longrine en béton de ciment.

# 1.2 PLANS REPRESENTATION Coupe

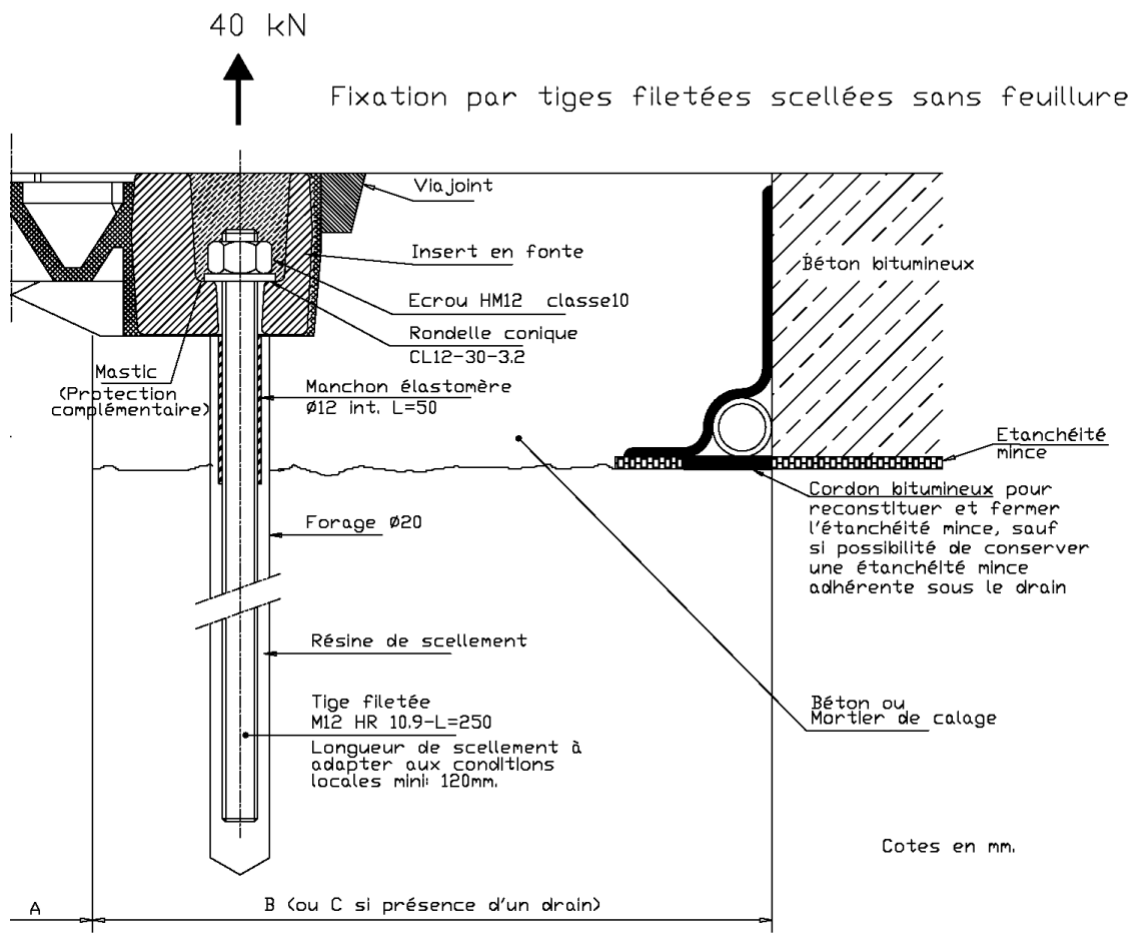


## DRAINS

### Représentation schématique



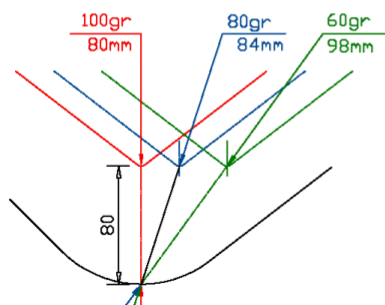
# D'ENSEMBLE SCHEMATIQUE courante



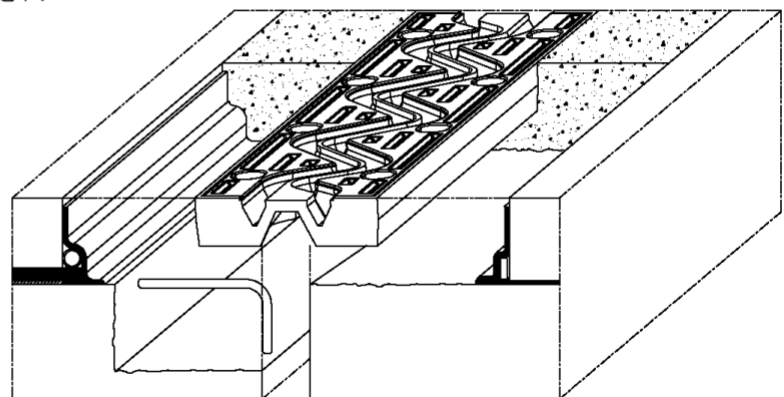
NOTA: - le type de drain n'est pas lié au système d'étanchéité existant sur l'ouvrage.

- un ferrailage complémentaire du béton d'ancrage est à prévoir lorsque l'enrobage des aciers du cadre est supérieur à 5 cm. Il est adapté suivant les feuillures. Il peut également être adapté en fonction de la position des armatures existantes de l'ouvrage.

## FONCTIONNEMENT SUR OUVRAGE BIAIS

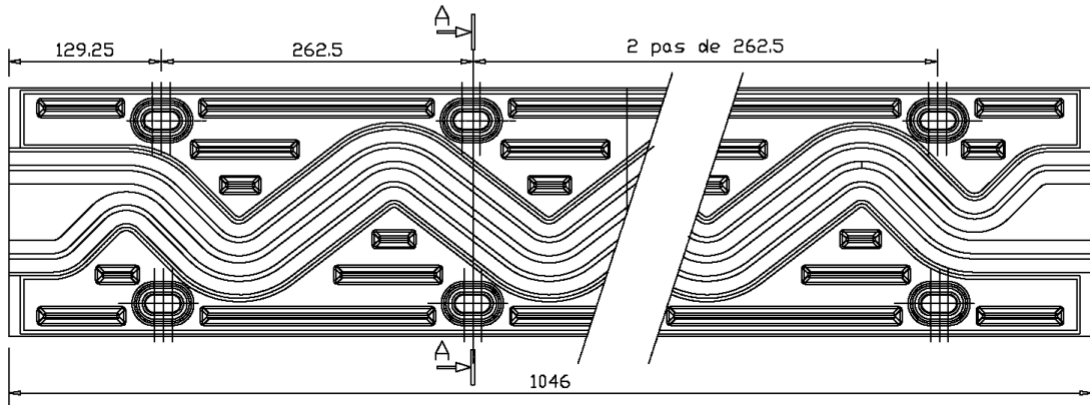


## PERSPECTIVE



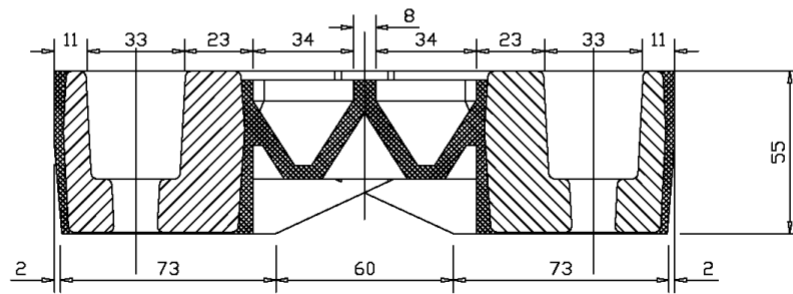
# ELEMENT COURANT DE CHAUSSEE

Vue en plan

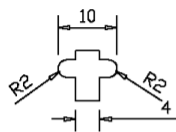


Cotes en mm.

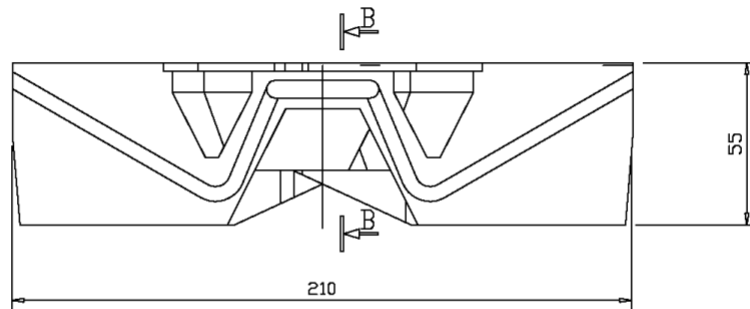
Coupe A-A



JOINT D'ETANCHEITE ENTRE ELEMENTS



Coupe B-B

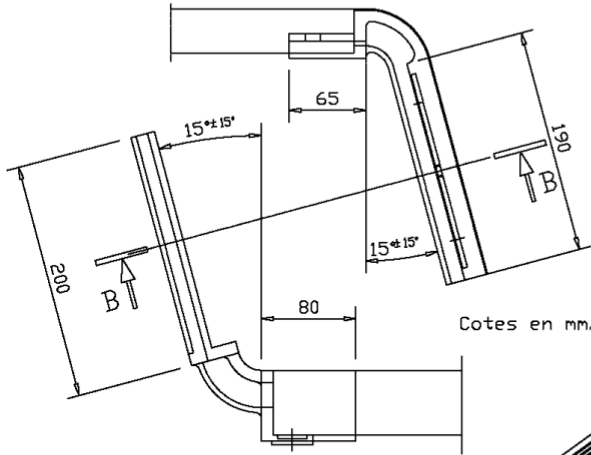


Cotes en mm.

# TROTTOIR

## Remontée de trottoir

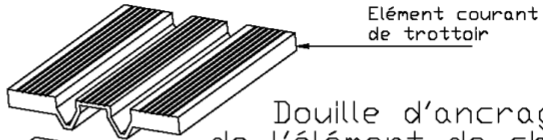
Elément supérieur



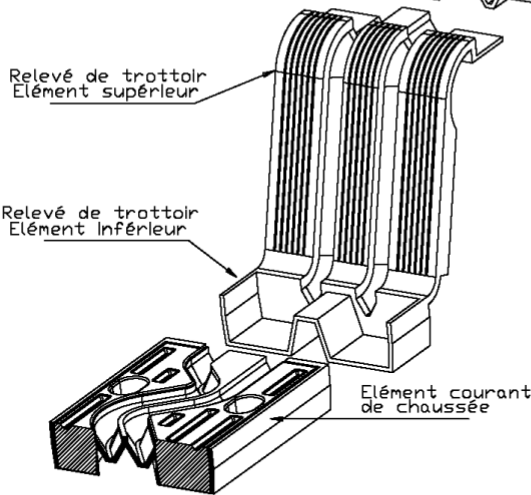
Cotes en mm.

Perspective

Pas d'échelle



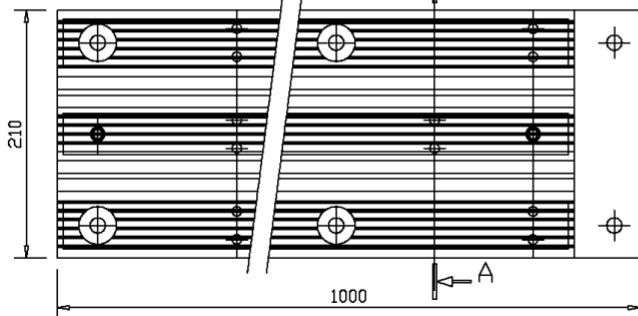
Elément inférieur



Vue en plan

Joint de trottoir

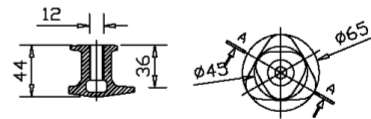
Cotes en mm.



Douille d'ancrage de l'élément de chaussée

Cotes en mm.

Coupe A-A Vue en plan



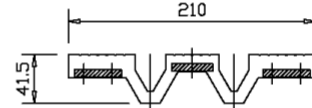
Douille d'ancrage du relevé et du joint de trottoir

Coupe A-A Vue en plan



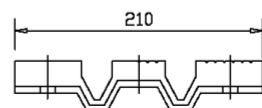
Cotes en mm.

Coupe A-A



Cotes en mm.

1/2 Coupes B-B



### I.3.2 Caractéristiques des matériaux et produits

Les pièces utilisées dans l'ancrage avec feuillure sont signalées ci-après par le repère \* et celles utilisées dans l'ancrage par tiges forées comportent le repère \*\*. Elles reçoivent, en face supérieure, un pion dateur donnant le mois et l'année de fabrication.

- I.3.2.1** Les **éléments** sont constitués d'inserts métalliques en fonte EN-GJS 500-7 ou 400-15 et d'élastomère (mélange polychloroprène) moulé adhésifs par vulcanisation. Les inserts métalliques reçoivent un marquage : le nom du modèle en face supérieure et un numéro d'identification sur la face inférieure.
- (Rev) I.3.2.2** Les **vis\*** HM12 et les tiges filetées\*\* M12 avec leurs écrous liant l'élément à la structure sont en acier (classe de qualité 10.9 et 10.9 avec 10 respectivement) protégé contre la corrosion par un zingage bichromatage Zn12 avec finigard. Les vis sont montées graissées ou protégées à la cire pétrolière. Après serrage au couple de 75 N.m, la tête de l'ancrage reçoit une protection complémentaire par un mastic de bitume élastomère coulé jusqu'à recouvrement de la boulonnerie. Les tiges filetées reçoivent, en partie supérieure, un manchon\*\* en élastomère de 5 cm de longueur et de 12 mm de diamètre intérieur.
- I.3.2.3** La **rondelle** conique sous la tête de vis ou d'écrou est en acier (42-50HRC) protégé contre la corrosion par un zingage bichromatage Zn12/C + FINIGARD ou similaire.
- (Rev) I.3.2.4** La **gaine de protection\*** des vis est en polychlorure de vinyle (PVC).
- I.3.2.5** La **douille d'ancrage\*** est en fonte EN-GJS 400-15.
- I.3.2.6** L'**étanchéité entre éléments\*/\*\*** contigus est assurée par un joint en mousse de polychloroprène comprimé.
- I.3.2.7** Le **drain\*/\*\*** est en alliage d'aluminium ou en acier inoxydable.
- I.3.2.8** Le **scellement des tiges filetées d'ancrage\*\*** est assuré par une résine époxydique.
- (Rev) I.3.2.9** La **longrine d'ancrage** est en béton de ciment armé :  
- soit fabriqué en centrale, de classe C35/45, de granulométrie  $\leq 0/20$  et avec une classe d'exposition adaptée,  
- soit réalisé à partir de sacs prédosés à prise rapide, en fonction des conditions d'intervention dictées par la maîtrise d'ouvrage, de classe minimale équivalente, et avec éventuellement une charge granulaire complémentaire en cas de forte épaisseur selon les préconisations du fournisseur.  
A la mise en tension des ancrages, la résistance minimale de ce béton doit être de 18 MPa.
- I.3.2.10** L'ensemble **relevé d'extrémité** du joint de chaussée et retombée de bordure de trottoir est constitué de pièces spéciales fabriquées et formées pour s'adapter à la bordure de trottoir et faire la jonction du joint de chaussée avec le joint de trottoir.
- I.3.2.11** Le **joint de trottoir** est constitué de trois plats en acier S235 et d'élastomère (mélange polychloroprène) moulé adhésifs par vulcanisation. Il est fixé dans le corps du trottoir par des vis  $\varnothing 12$  dans des douilles d'ancrage spéciales.

### I.4. Conditions particulières de transport et de stockage

Pour les conditions particulières de transport et de stockage, se conformer aux fiches techniques des produits utilisés.



## II. Essais et contrôles

### II.1 Essais

**NOTE** : pour l'exploitation des informations contenues dans ce chapitre, voir le § III.5.

#### II.1.1 Essais de caractérisation

**(Rev)** Pour l'évaluation des caractéristiques techniques des matériaux et des produits, la société FREYSSINET FRANCE a fait procéder à une série d'essais par un laboratoire accrédité par le **CO**mité **FR**ançais d'**AC**créditation (COFRAC), ou, en l'absence de laboratoire accrédité, dans un laboratoire désigné en accord avec la Commission, conformément aux indications du guide d'instruction d'une demande d'avis technique.

**(Rev)** A la demande de la Commission, les essais effectués selon les conditions définies dans le guide sont les suivants :

Constituants	Caractéristiques	Norme (indice de classement)	Observations	Références des P.V. d'essais (dates)
<b>Inserts métalliques en fonte</b>	Sur éprouvettes prélevées : - Analyse chimique - Limite d'élasticité à 0,2 % - Résistance à la rupture - Allongement à la rupture	/ NF EN ISO 6892-1 (A03-001-1)	Méthode SEO /	PV du laboratoire Bureau Veritas n°D-090715-07061 (30862-3) du 23/09/2015
<b>Profilé caoutchouc</b>	Sur éprouvettes prélevées avant et après vieillissement pour : - Dureté Shore A ou DIDC  - Résistance à la rupture - Allongement à la rupture	NF ISO 188 (T46-004)  NF ISO 48 (T46-003) NF ISO 37 (T46-002)	La variation des caractéristiques mécaniques après vieillissement à l'étuve selon ISO 188 (72h à 100°C) doivent être inférieures aux valeurs précisées dans la norme précitée.  Le matériau doit présenter une bonne résistance à l'action des huiles, des intempéries, de l'ozone et des températures extrêmes en service.	- PV du LROP n° 25362 Mc 2 (05/04/1991) pour l'élément de joint
<b>Pièce d'ancrage</b>	- Analyse chimique - Limite d'élasticité à 0,2 % - Résistance à la rupture - Allongement à la rupture  - Caractéristiques mécaniques	/ NF EN ISO 6892-1 (A03-001-1)  /	Méthode SEO /  Les caractéristiques mécaniques sont testées par un essai de traction d'une tige dans la pièce.	PV du laboratoire Bureau Veritas n°D-090715-07061 (30862-3) du 23/09/2015  PV de FIC n°ES10/071 Rev A du 17/02/2011
<b>Vis</b>	- Analyse chimique - Limite d'élasticité à 0,2 % - Résistance à la rupture - Allongement à la rupture  - Protection corrosion	/ NF EN ISO 6892-1 (A03-001-1)  NF EN ISO 4042 (E25-009)	Méthode SEO /  /	PV du laboratoire Bureau Veritas n°D-090715-07061 (30862-3) du 23/09/2015
<b>Rondelle</b>	- Analyse chimique - Résistance à la rupture	/ NF EN ISO 18265 (A03-172)	Méthode SEO /	PV du laboratoire Bureau Veritas n°D-090715-07061 (30862-3) du 23/09/2015

Constituants	Caractéristiques	Norme (indice de classement)	Observations	Références des P.V. d'essais (dates)
	- Protection corrosion	NF EN ISO 4042 (E25-009)	/	/
<b>Gaine de protection</b>		/	Pas de norme spécifique	Certificat de conformité à la norme.
<b>Tige filetée</b>	- Analyse chimique - Limite d'élasticité à 0,2 % - Résistance à la rupture - Allongement à la rupture	/ NF EN ISO 6892-1 (A03-001-1)	Méthode SEO /	PV du laboratoire Bureau Veritas n°D-090715-07061 (30862-3) du 23/09/2015
	- Protection corrosion	NF EN ISO 4042 (E25-009)	/	/
<b>Ecrous</b>	- Analyse chimique - Résistance à la rupture	NF EN 24032 (E25-401) / NF EN ISO 18265 (A03-172)	Méthode SEO /	PV du laboratoire Bureau Veritas n°D-090715-07061 (30862-3) du 23/09/2015
	- Protection corrosion	NF EN ISO 4042 (E25-009)		/

Les procès-verbaux précités ont été soumis à la Commission lors de la demande de renouvellement de l'avis technique.

Le fabricant garantit les caractéristiques des matériaux et produits entrant dans la composition du joint, dans les limites des tolérances de fabrication, en particulier les tolérances dimensionnelles.

Afin de vérifier la conformité entre le produit soumis à la Commission et celui approvisionné sur le chantier, le maître d'œuvre peut, dans le cadre de son contrôle extérieur, faire certains des essais de caractérisation du tableau ci-dessus. Dans ce cas, le fabricant s'engage, lors de la signature d'un marché, à lui fournir, sur simple demande, la copie des procès-verbaux précités.

### II.1.2 Essais pour l'évaluation de l'aptitude à l'usage

Les essais réalisés sur le produit fini sont les suivants :

Constituants	Caractéristiques	Norme (indice de classement)	Références des P.V. d'essais (dates)	Observations
WM 80	Capacité de souffle dans les trois directions de l'espace	ETAG 032 Annexe K	PV de FIC n°ES11/064 Rev A du 26/07/2011 (supervisé par Bureau Veritas)	
WM 80	Etanchéité	ETAG 032 Annexe L	PV de FIC n°ES11/047 Rev A du 11/04/2011 (supervisé par Bureau Veritas)	

## II.2 Système qualité

**(Rev)** Le Système Qualité de fabrication et de pose de ce modèle de joint a été établi sur la base de la norme NF EN ISO 9001 :2015 (classement X50-131).

**(Rev)** Un Manuel Qualité FREYSSINET FRANCE<sup>1</sup>, ainsi que la procédure de pose du joint<sup>2</sup> ont été déposés lors de la demande d'avis technique.

Une formation périodique du personnel est assurée par la Société FREYSSINET FRANCE.

<sup>1</sup> A la date d'établissement du présent AT, le manuel qualité porte la référence « MQSE Freyssinet » Version du 27/01/2017

<sup>2</sup> A la date d'établissement du présent AT, les manuels de pose portent la référence J-WM000-PR-F-001 Révision B du 28/07/2022 pour la pose en feuillure et la référence J-WM000-PR-F-004 Révision A du 01/08/2022 pour la pose sans feuillure.

## II.3 Chantier et conditions minimales d'application

(Rev) Pas de sujétions spécifiques autres que celles mentionnées ci-avant et celles inhérentes à la construction des ouvrages d'art.

---

Le Directeur de la société demanderesse soussigné ou son représentant autorisé atteste l'exactitude des renseignements fournis dans les chapitres I et II du présent avis.

Le 09 janvier 2023

Fabien TESSON

**FREYSSINET FRANCE**  
SAS au capital de 3.227.245€  
280, avenue Napoléon Bonaparte  
92500 RUEIL-MALMAISON  
RCS Nanterre B 334 057 361  
SIRET 334 057 361 00308 TVA FR 08 334 057 361

### III Avis de la commission

(Rev) Le produit présenté dans les chapitres précédents a été examiné par la Commission des avis techniques « Joints de Chaussée des Ponts-routes » comprenant des représentants des maîtres d'ouvrage (Directions Interdépartementales des Routes, Conseil Départemental, ASFA), de l'Université Gustave Eiffel (UGE), du Cerema et de la profession représentée par son syndicat professionnel : le SNFIJEEES (Syndicat National des Fabricants-Installateurs de Joints, d'Equipements et d'Eléments de Structure).

(Rev) **NOTE** : toutes les dispositions techniques spécifiées dans l'Avis Technique doivent être appliquées. Pour les configurations non-courantes, lorsque ces dispositions ne peuvent être mises en œuvre, les attentes du maître d'ouvrage doivent être clairement définies afin de permettre à l'entreprise de proposer une solution dérogatoire garantissant le même niveau de performance.

#### III.1 Capacité de souffle – Confort à l'utilisateur

##### III.1.1 Capacité de souffle

**La valeur nominale du souffle de 80 mm est correcte**, au vu des essais réalisés en laboratoire.

Même, si le joint possède un coefficient de sécurité en matière de souffle, il est déconseillé de dépasser la valeur nominale d'ouverture.

(Rev) Les efforts enregistrés en fermeture maximale sont de l'ordre de 650 daN/ml, a priori sans conséquence pour l'ouvrage.

(Rev) Les tolérances réduites de déplacement latéral du joint à peignes doivent être prises en compte dès la conception de l'ouvrage (cf. § III.7.2).

(Rev) **NOTE** : le joint **WM 80** est adapté pour un hiatus, entre les structures en regard, de 212 mm maximal. Au-delà de cette valeur, notamment pour répondre aux contraintes liées à la présence de zones à risques sismiques, il conviendra d'adapter le choix du joint aux conditions d'appuis (pose de corbeau(x) fusible(s)) **ou** d'utiliser un joint de capacité supérieure.

##### III.1.2 Confort à l'utilisateur

(Rev) **Le confort à l'utilisateur est excellent** grâce à la présence du peigne en sinusoïde, sous réserve toutefois d'une pose correcte et après l'exécution des couches de chaussées. En effet, la pose après l'exécution du tapis permet un réglage précis du joint par rapport au revêtement adjacent. Cette forme sinusoïdale apporte également une amélioration de l'émergence sonore sous trafic.

La **pose avant l'exécution des couches de chaussées** est possible mais fortement **déconseillée** d'autant que le réglage de la couche de roulement par rapport au joint est une opération moins aisée (cf. chapitre « Les méthodes de pose » du Guide Cerema « Joints de chaussée des Ponts-routes (Conception, exécution et maintenance) » de mars 2016).

Ce confort peut néanmoins se dégrader avec le temps mais ceci résulte presque toujours d'une usure du revêtement adjacent alors que le joint reste à son niveau.

Enfin, la **méthode de pose**, telle que décrite dans le manuel, devrait être **un bon garant d'un nivellement correct du joint par rapport au niveau du tapis adjacent**.

#### III.2 Robustesse

##### III.2.1 Liaisons à la structure

Ce modèle de joint est lié à la structure selon deux modes d'ancrages désignés ci-après et examinés successivement.

La pérennité des ancrages est assurée sous réserve, comme le prévoit le manuel de pose, que les vis ou les tiges soient serrées graissées et protégées contre la corrosion par un système de zinc lamellaire et que les lamages du logement des têtes de vis et d'écrous soient entièrement remplis de bitume.

L'accessibilité des écrous reste aisée ce qui permet le démontage d'un élément abîmé et son remplacement par un élément neuf dans un délai court (en cas d'accident par heurt d'engin, de lame de déneigement, etc.). **Dans ce cas, la boulonnerie de fixation doit être impérativement remplacée.**

La procédure de démontage/remontage d'un élément de joint peut être fournie, par le fabricant/installateur, sur simple demande du gestionnaire. Ces prestations doivent néanmoins être réalisées par les équipes spécialisées du fabricant /installateur.

### **a) Ancrage dans une feuillure avec vis et douille**

Dans cette configuration, le joint est lié à la structure selon le principe de la pose en feuillure par des vis à serrage contrôlé à la clé dynamométrique, dont la tête est protégée contre la corrosion par du bitume élastomère ou pur coulé à chaud, ainsi que par des douilles d'ancrage et des pièces de répartition.

Ce principe d'ancrage, utilisé par FREYSSINET FRANCE depuis de nombreuses années, donne satisfaction. Les dispositions retenues pour assurer la protection contre la corrosion de la boulonnerie d'ancrage (protection des vis et tiges par un zingage bichromatage, enrobage des vis dans la graisse ou la cire, protection des têtes de vis ou écrous par un mastic) sont de nature à assurer la pérennité de l'ancrage. Il convient cependant de rester vigilant sur la stricte application des modalités opératoires de pose.

L'accessibilité des têtes de vis reste aisée, ce qui permet le démontage d'un élément abîmé et son remplacement par un élément neuf dans un délai court (en cas d'accident par heurt d'engin, de lame de déneigement, etc.), comme l'expérience l'a montré. Toutefois, dans ce cas, la boulonnerie doit être remplacée impérativement.

### **b) Ancrage dans l'épaisseur du revêtement de chaussée avec tige filetée et écrou**

Ce mode de fixation exige :

- un scellement soigné des tiges filetées ;
- des précautions lors du serrage de l'écrou pour compenser la mise en place de l'élément et l'allongement de la tige. Pour permettre cet allongement, il est prévu une longueur libre de tige hors scellement de 50 mm. Cette disposition indiquée comme optionnelle dans le dossier technique est considérée comme systématique par Freyssinet en France ;
- une bonne qualité du béton d'ancrage. La bonne tenue du joint et de ses ancrages est, en grande partie, liée à la qualité de ce béton. En l'absence de garanties données par le fabricant, il est conseillé au maître d'œuvre, ou à son représentant, de réceptionner le béton d'assise et, éventuellement, d'augmenter la profondeur d'ancrage ou de procéder à toutes autres améliorations qu'il jugerait utile. On note par ailleurs que la distance bord de dalle/trou du forage est faible (de l'ordre de 50 mm), ce qui peut provoquer, au serrage, des éclatements de béton si le ferrailage est insuffisant.

Suite à certains déboires observés sur d'autres modèles de joints utilisant ce mode d'ancrage, on peut craindre une fiabilité à moyen terme insuffisante.

C'est pourquoi, cette fixation nécessitant beaucoup de soins à la mise en œuvre doit être réservée à des cas bien particuliers (absence de feuillure, réparation de joints sous coupures de circulation de courte durée sur des ponts anciens, etc.) qui devront faire l'objet d'une étude spécifique avec le client et d'un suivi attentif du chantier par la Direction Technique de Freyssinet. Ce mode d'ancrage par tiges scellées dans un trou foré n'a pas été utilisé à ce jour. Aussi, nous ne pourrions nous prononcer sur son comportement. Comme, en outre, il n'existe pas de manuel de pose pour ce type d'ancrage, celui-ci est déconseillé, sauf cas particulier.

## **III.2.2 Simplicité des mécanismes**

Ce modèle de joint est de conception simple et ne comporte pas de pièces en mouvement relatif, ce qui devrait éliminer les risques d'usure ou de blocage.

## **III.2.3 Qualité des matériaux constitutifs**

Le dossier présenté lors du dépôt de la demande d'avis technique précise les qualités des matériaux utilisés.

### **Ces qualités paraissent satisfaisantes en l'état actuel de nos connaissances.**

En cas de doute, il est recommandé au maître d'œuvre de procéder à des prélèvements et de les soumettre à des essais de laboratoire. Les résultats seront à comparer avec ceux portés sur le (ou les) P.V. signalé(s) au chapitre II.1. En cas de non-conformité, il est demandé de rendre compte au secrétariat de la Commission.

**(Rev)**

Les solins de raccordement réalisés en béton de ciment armé constituent un élément favorable à la durabilité du joint. Par contre, cette durabilité ne peut être garantie que si le béton est correctement formulé. Conformément à la norme NF EN 206+A2/CN, les classes d'exposition à spécifier au producteur de béton sont :

- vis à vis de la tenue à la corrosion par carbonatation : XC4 ;
- vis à vis de la tenue à la corrosion par les chlorures provenant des sels de déverglaçage : XD3 ;
- vis à vis de la tenue à la corrosion par les chlorures d'eau de mer : XS1 ou XS3 ;
- vis à vis de la tenue au gel dégel, selon la zone de gel et le niveau de salage : XF1, XF2, XF3 ou XF4.

- (Rev) De plus, le béton du solin de raccordement s'il est un élément favorable en réalisant un massif de protection contre le choc des roues sur le joint peut aussi être une source de désordres si le béton est de mauvaise qualité (*faible compacité, faible tenue aux cycles de gel-dégel, etc.*).
- (Rev) Par ailleurs, pour des implantations sur des **sites à conditions hivernales très difficiles** (nombreux cycles de gel/dégel, grandes quantités de sels de déverglaçage, etc.), **il est recommandé de demander une formulation adaptée du béton.**
- (Rev) Du fait des ajouts spéciaux ou de leur formulation spécifique, ces bétons peuvent présenter des difficultés de mise en œuvre (talochage délicat, montée en résistance retardée, etc.), nécessitant du personnel expérimenté.
- (Rev) Pour les solins de raccordement, l'utilisation d'un béton à base de mortier de ciment prêt à l'emploi doit être soumise à la validation du maître d'œuvre. Les caractéristiques du mortier de ciment, auquel peut être ajoutée une charge granulaire, devront être conformes à la classe R4 de la norme NF EN 1504. Les conditions de préparation sur chantier et de mise en œuvre seront alors anticipées et adaptées.
- (Rev) Si lors de l'étude du projet, l'enrobage des aciers armant ce solin apparaît réduit (faible épaisseur du revêtement), l'utilisation d'aciers inox ou traités par zingage bi-chromatage pour ce ferrailage devra être envisagée, notamment en environnement très agressif.
- (Rev) **NOTE** : l'attention est attirée sur les problèmes de fissuration (sens de la circulation) qui pourraient être causés par un enrobage supérieur à 50 mm (*cf. NF EN1992-1-1/NA, Note du § 4.4.1.2 (5)*), ainsi que par un rajout d'eau lors de la finition de surface. Afin de réduire ces problèmes de fissuration liés à un enrobage trop important, il convient d'adapter le ferrailage de la longrine pour que l'enrobage des aciers supérieurs soit compris entre 30 et 50 mm.

### III.2.4 Dimensionnement, résistance aux sollicitations du trafic

Certains éléments de ce modèle de joint peuvent faire l'objet d'une approche par le calcul et le dimensionnement présenté n'appelle pas d'observations a priori.

Les dessins de la page 4 représentent **un ferrailage complémentaire** schématique pour la partie béton d'assise de liaison entre le joint, la structure et le trait de scie du revêtement. Celui-ci est obligatoire pour assurer une tenue de ce béton sous les actions du trafic, éviter une éventuelle micro-fissuration préjudiciable à sa pérennité et transférer correctement les efforts à la structure. **Ce ferrailage complémentaire est à préciser pour chaque chantier lors de la préparation des plans d'exécution.**

- (Rev) Dans le but de bien cerner le comportement du joint sous trafic, la Commission a procédé à un examen de la tenue des joints en service de 2016 à 2021. Le linéaire total visité représente environ 13,6 % (67 m sur 490 m) du linéaire des références du joint WM 80 signalées posés pour cette période.
- (Rev) **Les conclusions du suivi des joints posés en feuillure sont globalement satisfaisantes, sous un trafic parfois lourd (T0).**
- Concernant la technique de pose **dans l'épaisseur du revêtement de chaussée** avec des tiges d'ancrages scellés, proposée par l'entreprise, l'absence de références ne permet pas d'apprécier leur comportement.
- (Rev) L'observation de certains sites soumis à des opérations de déneigement par chasse neige montre que, comme tous les modèles de joint, la tenue de ces joints peut être affectée plus particulièrement sur les ouvrages en pente et/ou à dévers variable. Le gestionnaire devra être averti afin de mettre en place les dispositions adéquates.
- (Rev) La bonne tenue de la longrine béton dépend non seulement de la qualité du béton de ciment, mais également de la planéité des enrobés bitumineux de part et d'autre de celle-ci. En effet, une déformation de l'enrobé bitumineux favorise le choc des roues sur la longrine, et peut être source de dégradation de celui-ci. Lors de la pose du joint, il est recommandé de réaliser le nivellement à 0/-2 mm par rapport aux enrobés bitumineux.
- (Rev) Cette recommandation appliquée aux profilés métalliques par rapport au solin béton permet par ailleurs de limiter l'exposition des éléments métalliques au choc des lames des engins de déneigement, lors des opérations de viabilité hivernale. A noter toutefois, la présence d'un léger chanfrein sur l'extrémité des dents, permettant de limiter ce type de dommage
- (Rev) Sur les voies notamment à fort trafic, il peut y avoir un grand intérêt, à coupler les travaux de renouvellement des couches de chaussée et de remise en état ou réparation des joints de chaussée (*cf. § 6.4.3 du Guide Cerema « Joints de chaussée de Ponts-routes (Conception, exécution et maintenance) » de mars 2016*).

(Rev) Préalablement à la pose, un calepinage doit être réalisé afin que les liaisons entre les profilés métalliques soient localisées en dehors des bandes de roulement, notamment celles empruntées plus particulièrement par les poids-lourds.

(Rev) **NOTE** : en cas de pose du joint en plusieurs phases, il est nécessaire d'assurer la continuité du ferrailage des longrines d'ancrage de chaque phase.

### III.2.5 Résistance à la fatigue

Ce joint ne paraît pas présenter de faiblesse sur ce point.

## III.3 Étanchéité

### III.3.1 Liaison à l'étanchéité générale de l'ouvrage

Selon le dossier technique, **la liaison à l'étanchéité générale de l'ouvrage est assurée selon le principe mis au point pour les joints à solin béton** : mise en place d'une bande de feuille d'étanchéité, coulage de mastic bitumineux et pose d'un drain "ressort".

(Rev) Cette **disposition n'appelle pas d'observations**. Il est cependant rappelé l'importance de bien préciser le détail de l'évacuation de ce drain lors de chaque chantier, afin de s'assurer de l'absence de déversement sur les parties structurelles sous-jacentes.

En outre, l'étanchéité de l'ouvrage est arrêtée au trait de scie et la zone du solin en béton ne reçoit pas d'étanchéité mais ceci ne paraît pas préjudiciable à la tenue du joint et à la structure sous-jacente au vu de l'expérience acquise depuis plus de 20 ans d'utilisation de cette technique.

Il est rappelé que la **fermeture de l'étanchéité doit être systématique au droit de tout trait de scie coupant l'étanchéité**.

(Rev) **NOTE** : le calage du drain en présence d'étanchéité épaisse de type Moyens à Haute Cadence (MHC) ou d'un reprofilage en enrobé bitumineux sous le procédé étanchéité du tablier doit faire l'objet d'une analyse spécifique et d'une mise en œuvre adaptée.

### III.3.2 Étanchéité dans le vide du joint - Relevé de trottoir

(Rev) Ce modèle de joint est en raison de sa conception étanche. L'étanchéité est assurée par un soufflet en caoutchouc adhésivé par vulcanisation Cette disposition d'étanchéité fait par ailleurs l'objet d'une des revendications du brevet.

Pour permettre au joint d'étanchéité, entre 2 éléments d'un mètre, d'assurer pleinement sa fonction, des dispositions particulières sont prévues par Freyssinet afin d'obtenir systématiquement l'effort de compression requis pour pallier le risque d'infiltration.

Pour les ouvrages biais, il peut être judicieux de mettre en œuvre une bavette complémentaire dans le vide du joint, telle que proposée par l'entreprise, de manière à se prémunir d'une éventuelle perte d'étanchéité liée aux déformations imposées par le biais.

**Au droit de la bordure de trottoir**, le joint comporte une pièce spéciale de relevé disposée perpendiculairement au joint de chaussée et épousant la forme de la bordure. Cette disposition est très satisfaisante pour les ouvrages droits ou peu biais ; pour les ponts à biais plus importants, le dispositif doit être complété par un couvre-bordure pour éviter l'encrassement de cette zone.

Le détail de la liaison à l'étanchéité générale de l'ouvrage dans la partie du relevé doit faire l'objet d'une étude particulière systématique.

(Rev) **Cet ensemble est, a priori, satisfaisant**. Le détail de la liaison à l'étanchéité générale de l'ouvrage dans la partie du relevé doit faire l'objet d'une étude particulière systématique.

### (Rev) III.3.3 Étanchéité dans le vide du joint de trottoir

La conception du joint de trottoir a été vue en même temps que la mise au point du produit en section courante. L'ensemble est complet et de conception bien adaptée.

**Il est rappelé que l'avis technique porte sur l'ensemble indissociable « joint de chaussée-relevé-joint de trottoir » et que les propositions techniques sont faites sur cette base. C'est au maître d'œuvre de préciser s'il souhaite avoir un équipement différent. Dans ce cas, il devra en apprécier l'intérêt.**

**NOTE** : la continuité de l'étanchéité sous trottoir n'est pas traitée par le joint de trottoir qui ne collecte que les eaux de surface. Celle-ci doit faire l'objet d'une étude particulière systématique.

## III.4 Facilité d'entretien

### III.4.1 Facilité d'entretien et de remplacement

Sous réserve d'une bonne conservation des ancrages (cf. § III.2.1 a et III.2.3 ci-dessus), le joint est facilement démontable et les éléments peuvent être changés dès qu'ils présentent une détérioration.

**(Rev)** La procédure de réparation des différents éléments est décrite dans la notice de réparation localisée du joint (*référence : J-WM000-PR-F-003 Révision A du 28/07/2022*).

**(Rev)** **En cas de rechargement de chaussée, non préjudiciable à la pérennité de la structure de l'ouvrage** (intervention par régénération des enrobés par exemple), il est **possible de rehausser le joint par calage sur un mortier adapté**. Les tiges sont alors remplacées par des tiges filetées de longueur adéquate. **Une telle opération est très délicate et doit être réalisée avec soin**. Pour cela, il est alors conseillé de demander à FRESSINET FRANCE la procédure spéciale d'exécution.

**NOTE** : Lors des opérations de renouvellement d'enduits ou de régénération de la chaussée, il convient de protéger le joint contre d'éventuelles dégradations par chauffage, rabotage ou passage d'engins, de préférence en déposant, avant l'intervention, les éléments (après les avoir repérés).

### III.4.2 Périodicité des interventions d'entretien

Dans le cadre de la surveillance prévue dans le guide d'application de l'Instruction Technique Surveillance et Entretien des Ouvrages d'Art - Fascicule 21 - Équipements des ouvrages d'art, le fabricant préconise une surveillance plus particulière des points suivants :

- vérification visuelle des éléments métalliques ;
- tenue des ancrages du joint, par examen visuel de la présence du bitume de remplissage et par sondage au marteau ;
- absence d'encrassement du joint ;
- tenue des solins en béton par examen visuel et par sondage au marteau ;
- vérification de l'étanchéité par une visite en sous-face ;
- vérification du bon fonctionnement des évacuations des drains.

La périodicité conseillée par le fabricant est annuelle ; ce qui est parfaitement justifié. Cette opération peut alors être réalisée (pour les ouvrages gérés par l'Etat) à l'occasion du contrôle annuel rendu obligatoire par la circulaire du 16/02/2011 de la Direction des Infrastructures de transports relative à la révision de l'Instruction Technique précitée.

Un point fréquemment évoqué est celui de l'encrassement entre les dents. Du fait du dessin de celles-ci et du mouvement de l'ouvrage, les dépôts sont évacués sous l'effet du souffle. Ils ne provoquent donc pas le blocage du joint sous circulation. Une surveillance des parties non circulées est particulièrement recommandée afin d'évacuer, si nécessaire, les dépôts sur le profilé caoutchouc entre les éléments de joint.

**(Rev)** La **notice d'entretien** du joint (*référence : J-WM000-MM-F-001 Révision B du 28/07/2022*) peut être fournie, par le fabricant/installateur, sur simple demande du gestionnaire de l'ouvrage.

**NOTE** : l'attention des gestionnaires est attirée sur le fait que la liaison solin / revêtement bitumineux présente fréquemment un décollement qu'il convient de traiter par pontage adapté (pour éviter les problèmes d'épaufrure de l'arête, de dégradation de chaussée et d'altération du système d'étanchéité/drainage).

### III.4.3 Facilité de vérinage du tablier

**(Rev)** **Le vérinage du tablier avec ce type de joint est possible sous réserve de s'assurer au préalable que les parties métalliques en vis-à-vis ne présentent pas de risque de contact lors du soulèvement du tablier (ouverture suffisante du joint)**. Dans ce cas, la possibilité de dénivellation des éléments en vis-à-vis est de l'ordre de **15 mm**, à condition que le trafic soit limité en charge et en vitesse. Ceci permet un vérinage du tablier pour un changement d'appareil d'appui ou pour procéder à des pesées de réaction d'appui. Au-delà de cette valeur de 15 mm, il est souhaitable de déposer le joint avant le vérinage.

**(Rev)** Concernant les joints de trottoirs, il sera nécessaire de déposer le cache-bordure, si celui-ci n'est pas fixé sur le tablier, mais sur la culée, notamment afin de respecter le sens de recouvrement en fonction du sens de circulation.



## **(Rev) III.5 Contrôle de la conformité**

Il est rappelé que l'avis technique est un document mis à la disposition des maîtres d'œuvre pour les éclairer dans le choix ou l'acceptation d'une technique, notamment de la bonne adaptation du produit au domaine d'emploi visé. L'avis technique porte donc sur un joint parfaitement identifié sur lequel sont effectués des essais d'évaluation de l'aptitude à l'usage.

L'avis technique se limite à cette appréciation et la procédure ne prévoit pas de suivi de la fabrication pendant la période de validité de l'avis technique.

En cas de doute sur la conformité du produit, il appartient donc au maître d'œuvre de faire procéder aux essais sur le produit approvisionné et de les comparer aux résultats des essais de caractérisation figurant au § II.1 de l'avis technique déposés auprès de la Commission lors de la demande d'avis technique.

En cas de non-conformité des résultats par rapport aux éléments donnés au § II.1, il est demandé de transmettre le dossier aux fins d'analyse complémentaire au secrétariat de la Commission.

## **III.6 Système qualité**

### **III.6.1 Système Qualité à la fabrication**

Les dispositions préétablies en matière d'assurance qualité et décrites dans le manuel et le plan qualité sont applicables.

### **III.6.2 Système Qualité à la mise en œuvre et garantie du service après-vente**

La qualification des équipes de pose de la société Freyssinet ne semble pas poser, *a priori*, de problèmes et leur expérience paraît satisfaisante dans le domaine de la pose de ce type de joint.

Il est à noter que la pose des joints est réalisée par des filiales régionales, ce qui entraîne une certaine autonomie des équipes d'application et peut présenter un risque de qualification parfois inégale.

Pour diminuer ce risque, la société Freyssinet a préparé, à l'attention de son personnel de chantier, un manuel de pose du joint en feuillure (référence citée au § II.2).

**Ce manuel, qui constitue le référentiel de mise en œuvre du joint, peut être consulté à tout moment par le maître d'œuvre ou son représentant autorisé.**

**(Rev)** Il est rappelé que les maîtres d'œuvre doivent exiger **le renseignement de la fiche de suivi de chantier et sa fourniture à la fin des travaux**. Celle-ci sera portée au dossier de l'ouvrage de manière à pouvoir être consultée lors des opérations de surveillance ou lors des visites de sites.

**Il est rappelé, également, que les joints posés par d'autres équipes que celles du fabricant/installateur ne sauraient se prévaloir des garanties de la procédure des avis techniques, le cahier des charges de cette procédure spécifiant une pose par le fabricant/installateur.**

## **III.7 Divers**

### **III.7.1 Biais**

**(Rev)** Les dispositions décrites au § I.1.3.3 n'appellent pas de commentaires.

**(Rev)** Lors de la mise en œuvre du joint sur ce type d'ouvrage, il est nécessaire d'avoir au préalable les données de réglage correspondant au biais (cf. abaque).

### **(Rev) III.7.2 Ouvrages de grandes largeurs et/ou en courbe**

L'existence du peigne fait que les tolérances de déplacement latéral sont limitées et doivent être prises en compte lors du choix du type de joint.

Au vu de leur conception et des valeurs de déplacement transversal maximales annoncées par le fabricant/installateur (cf. § I.1.3.4), l'utilisation de ce joint est déconseillée pour les ouvrages de grandes largeurs et/ou en courbe, en raison de la composante transversale importante du souffle de ces types d'ouvrage.

### **III.7.3 Circulation des 2-roues**

Ce joint ne présente pas de danger particulier pour la circulation des 2 roues.

### III.7.4 Hygiène et sécurité pendant la mise en œuvre et en service

- (Rev)** Les matériaux utilisés ne nécessitent pas a priori de précautions particulières.
- (Rev)** Les fiches de sécurité des produits peuvent être fournies par le fabricant sur simple demande de la maîtrise d'œuvre. En cas de doute, il convient de se rapprocher des organismes habilités dans ce domaine.
- (Rev)** **NOTE** : l'attention est attirée sur la nécessité d'assurer une protection adaptée des personnels intervenant dans la mise en œuvre, l'entretien et la surveillance des joints. En particulier, les travaux par demi-chaussée ou par voie avec maintien de la circulation accroissent considérablement les risques pour les intervenants ; il convient alors de privilégier la coupure totale de l'ouvrage ou de mettre en place des protections lourdes adaptées.

## Avis technique pour les joints de chaussée des ponts-routes

Les avis techniques fournissent un avis officiel sur le comportement prévisible de produits, de procédés ou de matériels pour éclairer les maîtres d'ouvrage et maîtres d'œuvre dans l'exercice de leur travail et le choix de techniques, et pour leur permettre de prendre leur décision en pleine connaissance de cause.

Ces avis techniques ont été préparés sous la responsabilité d'une commission mise en place par le Cerema, associant l'administration et la profession représentée par son syndicat.

Le secrétariat et la présidence de cette commission sont respectivement assurés par le Cerema et la profession.

L'élaboration d'un avis technique est soumise aux étapes suivantes :

- dépôt de la demande ;
- enquête préalable (s'il s'agit d'une première demande jugée recevable) ;
- examen du dossier technique et établissement du programme d'essais et d'audit ;
- établissement d'un avis technique.

Ces avis techniques sont consultables sur : [www.cerema.fr](http://www.cerema.fr)

## Renseignements techniques

- Fabricant / Installateur : Freyssinet France  
280 avenue Napoléon Bonaparte - CS 60002  
92506 RUEIL MALMAISON Cedex  
téléphone : +33 (0)1 47 76 79 79 – télécopie : +33 (0)1 47 76 78 94
- Correspondant Cerema ITM : Laurent CHAT  
téléphone : +33 (0)1 60 52 30 97  
courriel : [laurent.chat@cerema.fr](mailto:laurent.chat@cerema.fr)