

# Avis technique *Ouvrages d'art* Joints chaussée des ponts-routes

Validité du : 04-2022  
au : 04-2027

**F AT JO 22-04**

**ETIC®EJ160 – ÆVIA**

Nom du produit :

**ETIC®EJ160**

Entreprise :

**ÆVIA**

Cet avis technique décrit les principes de ce joint.

**Famille de joint :** « joint à peigne en console »  
(nommé également « joint cantilever » ou « joint à  
peigne à porte à faux »)

**Capacité de souffle :** 160 mm

**Mode de pose :** en feuillure

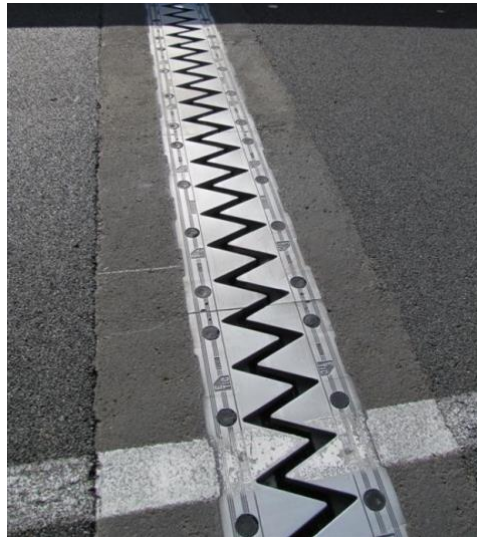
## Sommaire

I	Fiche d'identification .....	2
II	Essais et contrôles .....	9
III	Avis de la Commission .....	12
	Information sur la publication .....	18

Cet avis annule et remplace le précédent avis  
publié sous le numéro F AT JO 13-10

**Important :** Les avis techniques « Joints de chaussée des ponts-routes » sont délivrés au fabricant/installateur assurant lui-même la fourniture et la pose du joint, **ou à l'association d'un fabricant et d'un installateur liés par un accord permanent** garantissant vis-à-vis des clients leur responsabilité solidaire, de façon à pouvoir assurer l'entière responsabilité de la tenue du joint dans le temps et garantir la possibilité ultérieure d'interventions d'entretien ou de remplacement.

**La validité du présent avis technique est strictement limitée aux entreprises mentionnées en page 2 de cet avis technique (cf. I.1.1).**



(Rev) Les paragraphes ou alinéas dont la rédaction est nouvelle ou modifiée par rapport au précédent avis arrivé à échéance sont signalés par **(Rev)** pour révision.

## I. Fiche d'identification

### I.1. Renseignements

#### I.1.1 Renseignements commerciaux

**NOM ET ADRESSE DU FABRICANT/INSTALLATEUR :**

(Rev) **ÆVIA**  
3-7 Place de l'Europe  
78140 VELIZY-VILLACOUBLAY  
Téléphone : +33(0)1 34 65 89 89  
Courriel : etic.aevia@eiffage.com Site Internet : www.eiffage-aevia.com

(Rev) La société Ævia est une structure nouvellement créée par Eiffage Génie Civil comprenant plusieurs entités dont la société ETIC bénéficiaire du précédent avis technique.

**PROPRIÉTÉ(S) INDUSTRIELLE(S) ET COMMERCIALE(S) :**

Ce joint fait l'objet du brevet n°95 09218 du 5 septembre 1997.

#### I.1.2 Principe du modèle de joint

Ce modèle de joint est de la **famille des joints à peigne en console** en alliage d'aluminium. Un profilé en caoutchouc extrudé est inséré entre les éléments métalliques afin d'assurer l'étanchéité à l'eau et aux matériaux. Il est lié à la structure par des tiges d'ancrages à serrage contrôlé.

#### I.1.3 Domaine d'emploi

##### I.1.3.1 Classe

Il peut équiper les ouvrages supportant **tout type de trafic** selon le guide technique Sétra/LCPC « Conception et dimensionnement des structures de chaussée » de décembre 1994.

##### I.1.3.2 Souffle

(Rev) La capacité de souffle **longitudinal** est de 160 mm (ouverture entre maçonneries de 52 mm à 212 mm).

(Rev) La distance minimale entre deux éléments métalliques en vis-à-vis (*pointe à creux*), en joint fermé, est de 10 mm.

### I.1.3.3 Adaptation au biais

La présence de dentures triangulaires permet l'emploi de ce joint sur des ouvrages d'un biais allant jusqu'à 20 grades. Le calage des éléments en vis-à-vis et la détermination de la capacité de souffle doivent être faits en tenant compte du déplacement biais.

La capacité de souffle est donnée dans l'abaque en page 5 (cf. représentation du biais au § 3.2.3.2, figure 3-8 du Guide Cerema « Joints de chaussée de Ponts-routes (Conception, exécution et maintenance) » de mars 2016). Ce souffle théorique est réduit en fonction de la géométrie des dents. Pour le joint **ETIC®EJ160**, les valeurs sont les suivantes :

Capacité du joint <b>ETIC®EJ160</b> en fonction du biais de l'ouvrage					
Angle du biais $\varphi$ , en grade	100	80	60	40	20
Capacité de souffle, en mm	160	167	158	147	140

### I.1.3.4 Adaptation aux ouvrages de grandes largeurs et/ou en courbe

La capacité de déplacement transversal du joint en position fermée est limitée à  $\pm 5$  mm environ.

### I.1.4 Modalités de pose

La pose est faite **exclusivement** par le **fabricant/installateur** selon la technique de la pose **en feuillure**.

### I.1.5 Références

(Rev) En France, environ 115 mètres de joints de chaussée ont été réalisés avec le joint **ETIC®EJ160 (ex EJ 160)**, entre 2016 et 2020. Ceux-ci correspondent à 4 références (sur ponts routes) déclarées par la société **ÆVIA**.

## I.2. Plans d'ensemble

Voir page 4 à 7.

## I.3. Caractéristiques techniques

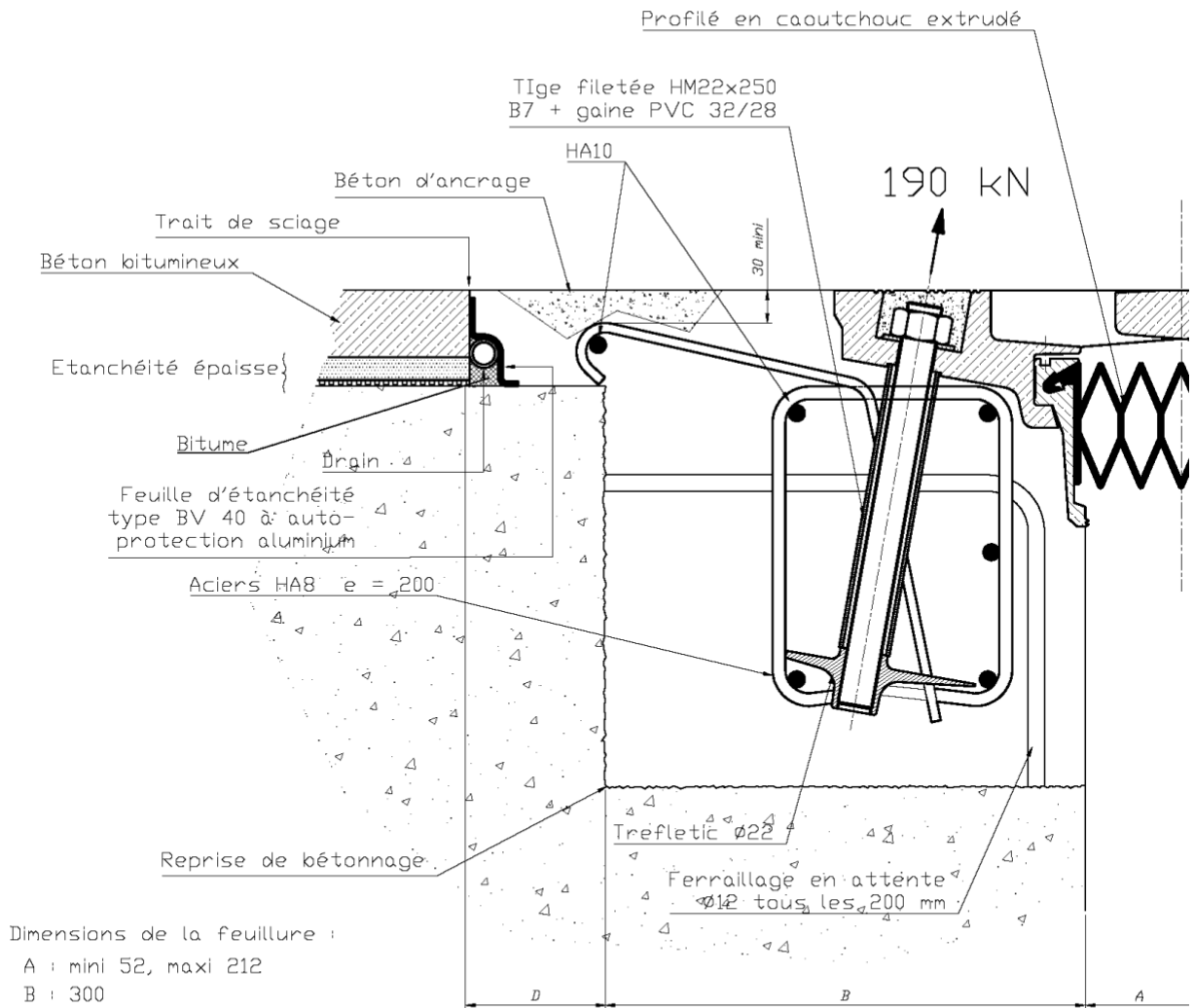
### I.3.1 Indications générales et description

Le joint **ETIC®EJ160** comprend :

- une succession de couples d'éléments métalliques supérieurs matérialisant l'arête de la zone à équiper suivant un tracé en plan en forme de W. Ces deux éléments sont disposés face à face afin de constituer un joint « à peigne » ;
- la longueur d'un élément est d'environ 1 m ;
- un profilé de remplissage, continu de relevé à relevé, inséré solidement entre des éléments métalliques filés de 3 m de longueur (eux-mêmes fixés sous les éléments précités), destiné à empêcher la pénétration de corps étrangers et à assurer l'étanchéité à l'eau du joint ;
- huit ancrages par mètre de couple d'éléments constitués par des tiges filetées M 22 (ASTM A193 classe B7) serrées à la clef dynamométrique ;
- un système de joint d'étanchéité entre éléments métalliques contigus ;
- un remplissage des logements de têtes de vis par du bitume ;
- une pièce spéciale de relevé de trottoir ;
- un joint de trottoir à plaques glissantes ;
- une pièce d'habillage de la bordure de trottoir ;
- un système de drainage de l'interface étanchéité/couche de roulement ;
- une longrine en béton de ciment.

# I 2 PLANS REPRESENTATION

Coupe



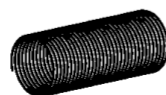
Dimensions de la feuillure :

- A : mini 52, maxi 212
- B : 300
- C : 300
- D : 50 à 100
- H : 250 mini en supposant une épaisseur mini d'enrobé de 60

NOTA : - Le type de drain n'est pas lié au système d'étanchéité existant sur l'ouvrage.  
 - Un ferrillage complémentaire du béton d'ancrage est à prévoir lorsque l'enrobage des aciers du cadre est supérieur à 5 cm. Il est adapté suivant les feuillures. Il peut également être adapté en fonction de la position des armatures existantes de l'ouvrage.

## DRAIN

Représentation schématique

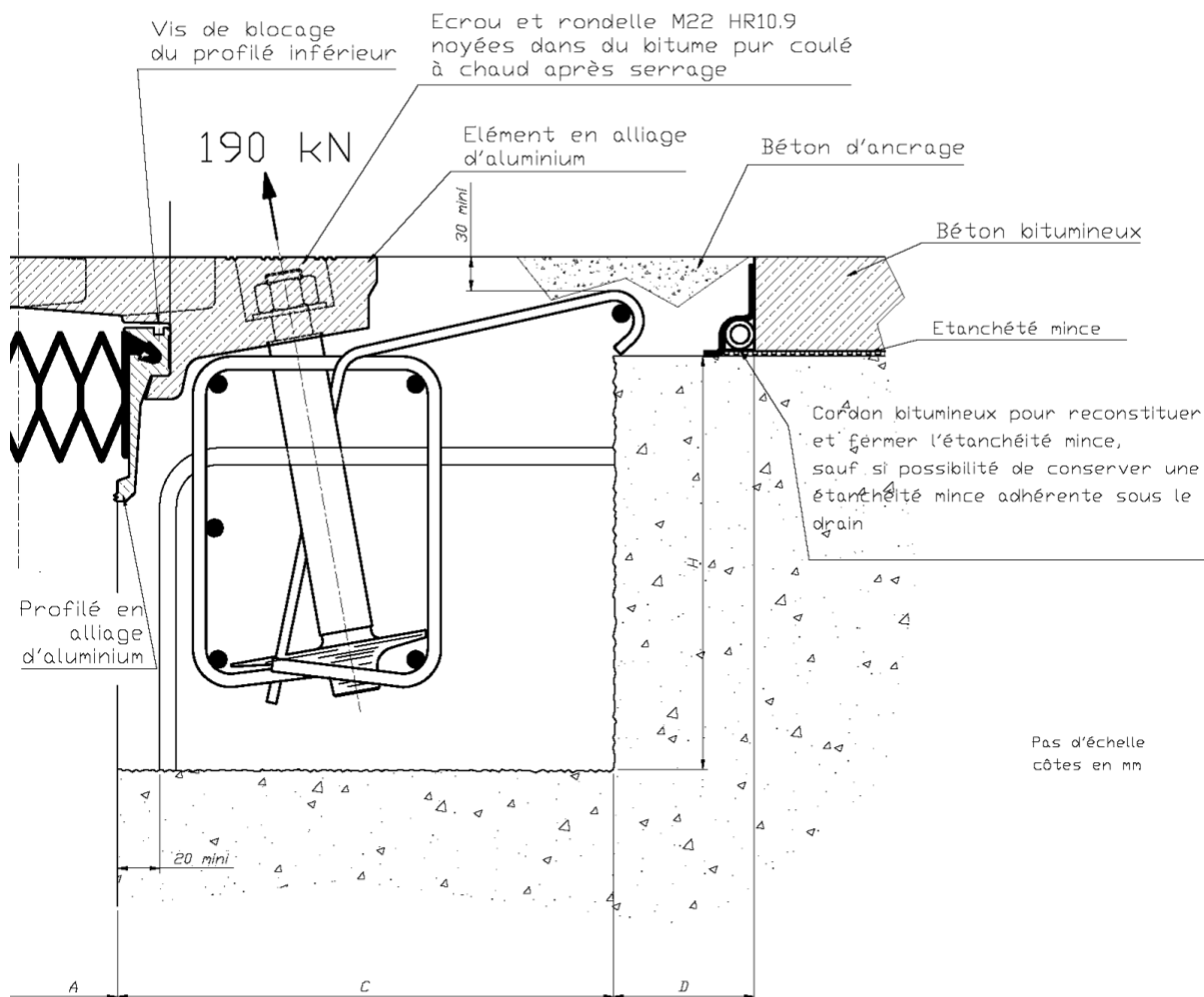


Ressort Ø18 fil Ø1,5  
spires non jointives (pas de 3)

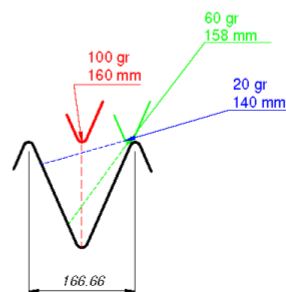
Pas d'échelle  
côtes en mm

# D'ENSEMBLE SCHEMATIQUE

courante

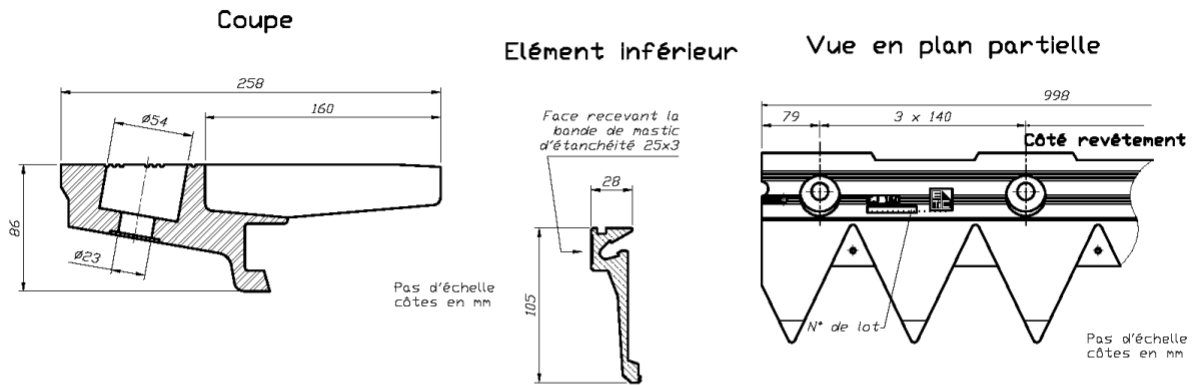


## FONCTIONNEMENT SUR OUVRAGE BIAIS

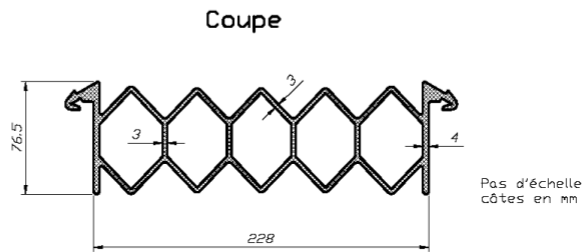


Ex : pour un biais de 60 gr,  
le souffle maxi est de 158 mm

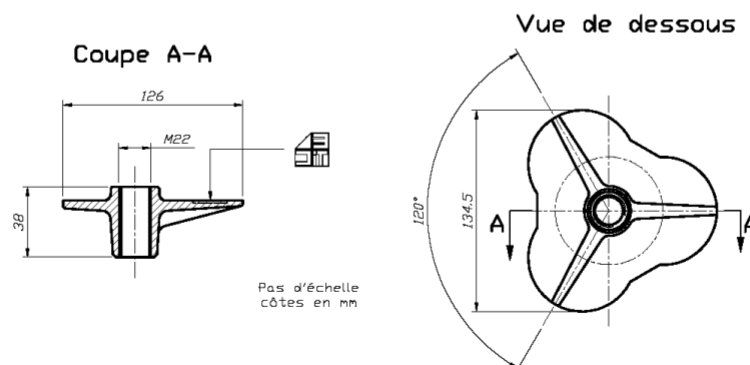
## ELEMENT METALLIQUE



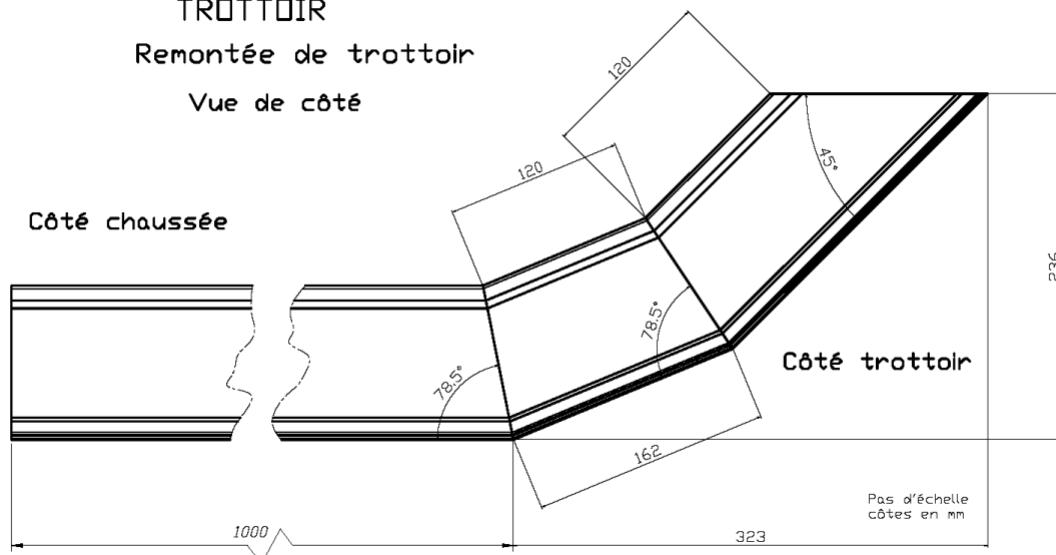
## PROFILE EN CADUTCHOU



## DOUILLE D'ANCRAGE



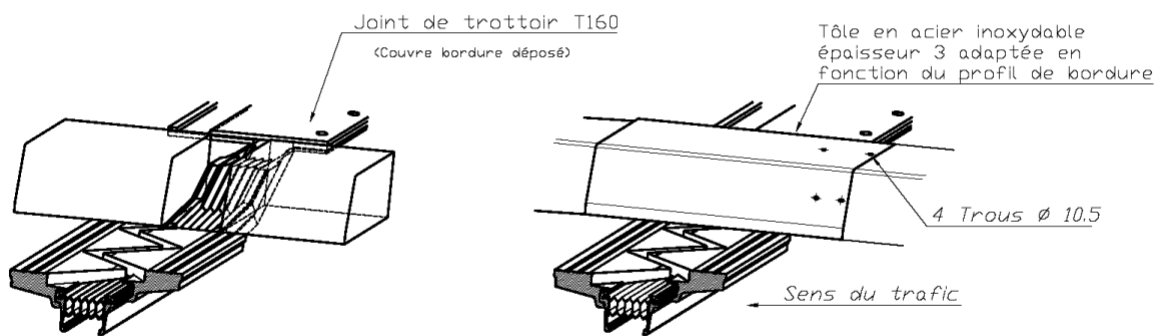
TROTTOIR  
Remontée de trottoir  
Vue de côté



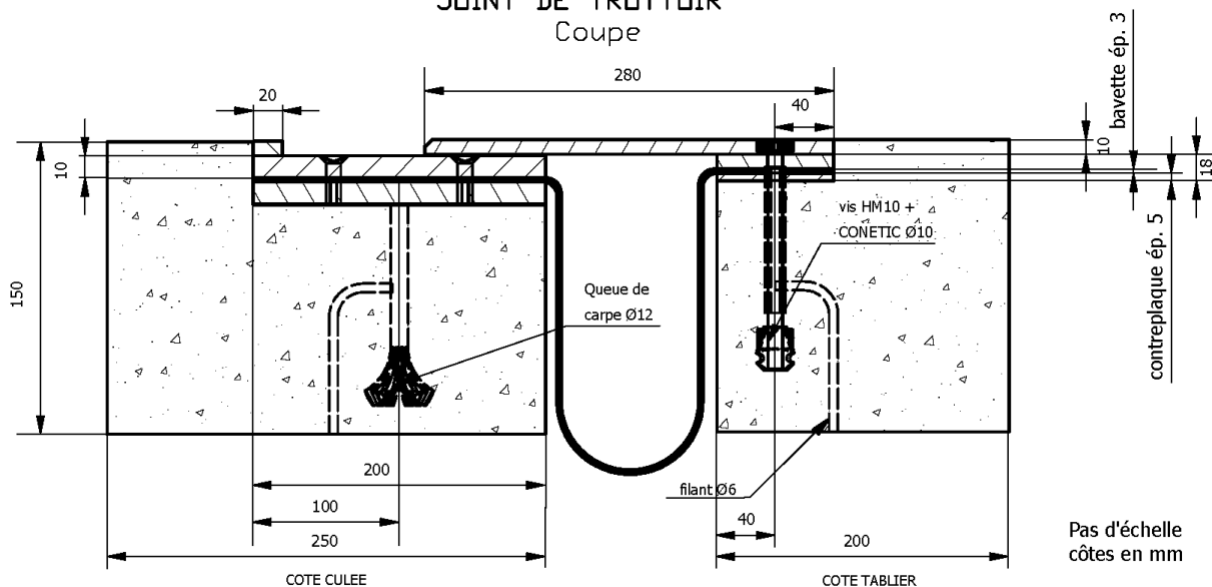
PERSPECTIVE SOMMAIRE

DETAIL DE LA JONCTION RELEVÉ/JOINT DE TROTTOIR

PIECE D'HABILLAGE DE LA BORDURE DE TROTTOIR



JOINT DE TROTTOIR  
Coupe



### I.3.2 Caractéristiques des matériaux et produits

- I.3.2.1** Les **éléments métalliques** sont en alliage d'aluminium filé 6060TS. Ils reçoivent un marquage (n° de lot) sur la face supérieure. Les faces en contact avec le béton sont protégées par une peinture bitumineuse, afin d'éviter l'apparition d'une corrosion en présence de sels de déverglaçage. L'étanchéité entre éléments contigus est assurée par du silicone.
- I.3.2.2** Les **tiges liant l'élément à la structure** sont en acier 34CrM04 protégé contre la corrosion par un système de zinc lamellaire. Elles sont montées graissées. Après serrage au couple de 50 m.kg, le logement de l'écrou est rempli avec un bitume pur coulé à chaud.
- I.3.2.3** La **gaine** de protection est en polychlorure de vinyle (PVC).
- I.3.2.4** La **pièce d'ancrage** moulée est en cupro-aluminium.
- (Rev)** **I.3.2.5** L'**écrou** et la **rondelle** sont en acier de classe 10, protégé contre la corrosion par zinc lamellaire.
- I.3.2.6** Le **profilé de remplissage** est en caoutchouc extrudé (EPDM). Il reçoit un marquage (date de fabrication tous les 5 m) sur le chant (non visible une fois le joint en service).
- (Rev)** **I.3.2.7** L'**étanchéité à la jonction** de deux éléments métalliques consécutifs est assurée par un cordon de silicone.
- I.3.2.8** Le **drain** est en inox 18-8 (ressort industriel).
- (Rev)** **I.3.2.9** La **longrine d'ancrage** est réalisée en béton de ciment armé :
- soit fabriqué en centrale, de classe C35/45 minimum, de granulométrie  $\leq 0/20$  et avec une classe d'exposition adaptée ;
  - soit réalisé à partir de sacs prédosés à prise rapide, en fonction des conditions d'intervention dictées par la maîtrise d'ouvrage, de classe minimale équivalente, et avec éventuellement une charge granulaire complémentaire en cas de forte épaisseur selon les préconisations du fournisseur.
- A la mise en tension des ancrages, la résistance minimale du béton doit être de 18 MPa.
- (Rev)** **I.3.2.10** Le **ferraillage** de la longrine d'ancrage est constitué de cadres en acier HA8 et d'armatures filantes en acier HA10.
- I.3.2.11** Le **relevé** est composé par un élément spécial mécano-soudé placé dans le corps de la bordure de trottoir. La **pièce d'habillage de la bordure de trottoir** est en acier inoxydable Z2 CN 18-10.
- (Rev)** **I.3.2.12** Le **joint de trottoir** est constitué par des plaques glissantes en acier S235JR protégé contre la corrosion par galvanisation à chaud ou par métallisation complétée par un colmatage et une peinture. Il est complété par une bavette d'étanchéité en élastomère pour assurer une étanchéité à l'eau à partir de la surface. Ces plaques sont fixées dans le corps du trottoir par des queues de carpe et des ancrages Conetic®.

### I.4. Conditions particulières de transport et de stockage

- (Rev)** Pour les conditions particulières de transport et de stockage, se conformer aux fiches techniques des produits utilisés.



## II. Essais et contrôles

### II.1 Essais

(Rev) **NOTE** : pour l'exploitation des informations contenues dans ce chapitre, voir le § III.5.

#### II.1.1 Essais de caractérisation

(Rev) Pour l'évaluation des caractéristiques techniques des matériaux et des produits, la société ÆVIAa fait procéder à une série d'essais par un laboratoire accrédité par le **COMité FRANçais d'ACcréditation (COFRAC)**, ou, en l'absence de laboratoire accrédité, dans un laboratoire désigné en accord avec la Commission, conformément aux indications du guide d'instruction d'une demande d'avis technique.

(Rev) A la demande de la Commission, les essais effectués selon les conditions définies dans le guide sont les suivants :

Constituants	Caractéristiques	Norme (indice de classement)	Observations	Références des P.V. d'essais (dates)
<b>Elément métallique supérieur en alliage</b>	<ul style="list-style-type: none"> <li>- Sur éprouvettes prélevées</li> <li>- Limite d'élasticité à 0,2 %</li> <li>- Résistance à la rupture</li> <li>- Allongement à la rupture</li> </ul>	NF EN 755-2		Rapport d'essais n° D-230617-05328_rev1 du Bureau Veritas du 12/04/2018
<b>Profilé caoutchouc</b>	<ul style="list-style-type: none"> <li>- Analyse thermique</li> <li>- Caractéristiques de vulcanisation</li> <li>- Densité</li> <li>- Résistance au déchirement</li> <li>- Déformation rémanente après compression</li> <li>- Température de fragilité</li> <li>- Résistance à l'ozone</li> </ul> <p>Sur éprouvettes prélevées avant et après vieillissement (air, agents de déverglaçage et bitume chaud) pour :</p> <ul style="list-style-type: none"> <li>- Dureté DIDC</li> <li>- Résistance à la rupture</li> <li>- Allongement à la rupture</li> </ul>	<p>/</p> <p>NF ISO 3417 (T43-015)</p> <p>NF ISO 2781 (T46-030)</p> <p>NF ISO 34-1 (T46-033-1)</p> <p>NF ISO 815-1 (T46-011-1)</p> <p>NF ISO 812 (T46-018)</p> <p>NF ISO 1431-1 (T46-019-1)</p> <p>NF ISO 188 (T46-004)</p> <p>NF ISO 1817 (T46-013)</p> <p>NF ISO 48 (T46-003)</p> <p>NF ISO 37 (T46-002)</p>	<p>Méthode TGA</p> <p>Méthode avec rhéomètre à disque oscillant</p> <p>/</p> <p>/</p> <p>/</p> <p>/</p> <p>/</p> <p>La variation des caractéristiques mécaniques après vieillissement à l'étuve doit être inférieure aux valeurs précisées dans les normes précitées.</p> <p>Le matériau doit présenter une bonne résistance à l'action des huiles, des intempéries, de l'ozone et des températures extrêmes en service.</p>	Rapport d'essais du Laboratoire de Recherches et de Contrôle du Caoutchouc et des Plastiques (LRCCP) du 14/12/2017
<b>Tige filetée</b>	<ul style="list-style-type: none"> <li>- Limite d'élasticité à 0,2 %</li> <li>- Résistance à la rupture</li> <li>- Allongement à la rupture</li> </ul>	NF EN 24016 (E25-115-1)	Essai d'arrachement d'une vis dans sa pièce d'ancrage.	Rapport d'essais n° D-230617-05328_rev1 du Bureau Veritas du 12/04/2018
	<ul style="list-style-type: none"> <li>- Protection corrosion</li> </ul>	NF EN ISO 4042 (E25-009)		Rapport d'essais n° D-230617-05328_rev1 du Bureau Veritas du 12/04/2018
<b>Gaine de protection en PVC</b>	Cf. norme	NF T54-018	Certificats de conformité fabricant 3.1 selon NF EN 10204-3.1	

Constituants	Caractéristiques	Norme (indice de classement)	Observations	Références des P.V. d'essais (dates)
<b>Pièce d'ancrage</b>	- Caractéristiques mécaniques - Analyse chimique	NF EN 10025-1	Les caractéristiques mécaniques sont vérifiées par un essai de traction d'une vis dans la pièce d'ancrage	Rapport d'essais n° D-230617-05328_rev1 du Bureau Veritas du 12/04/2018
<b>Vis</b>	- Conformité à la norme	NF EN ISO 4014 (E 25-112)		Vis
	- Protection corrosion	NF EN ISO 4042 (E 25-009)		
<b>Rondelle sous écrou</b>	- Cf. norme (caract. mécaniques)	NF E25-513	Certificats de conformité fabricant 3.1 selon NF EN 10204-3.1	
	- Protection corrosion	NF EN ISO 4042 (E25-009)		Rapport d'essais n° D-230617-05328_rev1 du Bureau Veritas du 12/04/2018
<b>Ecrou</b>	- Protection corrosion	NF EN ISO 4042 (E25-009)		Rapport d'essais n° D-230617-05328_rev1 du Bureau Veritas du 12/04/2018

**(Rev)** Les procès-verbaux précités ont été soumis à la Commission lors de la demande de renouvellement de l'avis technique.

**(Rev)** **NOTE** : lorsque les matériaux sont identiques, les essais de caractérisation peuvent être communs à plusieurs modèles de joints.

Le fabricant garantit les caractéristiques des matériaux et produits entrant dans la composition du joint, dans les limites des tolérances de fabrication, en particulier les tolérances dimensionnelles.

Afin de vérifier la conformité entre le produit soumis à la Commission et celui approvisionné sur le chantier, le maître d'œuvre peut, dans le cadre de son contrôle extérieur, faire certains des essais de caractérisation du tableau ci-dessus. Dans ce cas, le fabricant s'engage, lors de la signature d'un marché, à lui fournir, sur simple demande, la copie des procès-verbaux précités.

### II.1.2 Essais pour l'évaluation de l'aptitude à l'usage

Les essais réalisés sur le produit fini sont les suivants :

Constituants	Caractéristiques	Norme (indice de classement)	Références des P.V. d'essais (dates)	Observations
<b>EJ 160</b>	Détermination de la capacité de souffle dans les trois directions de l'espace	XP P98-092-1	PV d'ÉTIC n°07-99 du 08/07/1999	

## II.2 Système qualité

**(Rev)** Le Système Qualité de fabrication et de pose de ce modèle de joint a été établi sur la base de la norme NF EN ISO 9001 :2015 (classement X50-131).

**(Rev)** Un Manuel Qualité<sup>1</sup>, un Plan d'Assurance Qualité Chantier ainsi que la procédure de pose du joint<sup>2</sup> ont été déposés lors de la demande d'avis technique.

Le personnel est suivi par un responsable travaux et la société organise annuellement des journées techniques.

### **II.3 Chantier et conditions minimales d'application**

**(Rev)** Pas de sujétions spécifiques autres que celles mentionnées ci-avant et celles inhérentes à la construction des ouvrages d'art.



Le Directeur de la société demanderesse soussigné ou son représentant autorisé atteste l'exactitude des renseignements fournis dans les chapitres I et II du présent avis.

Le ...30/05/2022.....

Guillaume WASTIAUX  
Directeur Opérationnel



**ÆVIA**

3-7 Place de l'Europe  
78140 VELIZY-VILLACOUBLAY  
SAS au capital de 3 269 970 €  
350 399 101 R.C.S Versailles

<sup>1</sup> A la date d'établissement du présent AT, le manuel qualité porte la référence GW du 08/04/2019 ;

<sup>2</sup> A la date d'établissement du présent AT, le manuel de pose porte la référence GP-EJ85/110/160-06-200-A de juin 2020.

## III Avis de la commission

(Rev) Le produit présenté dans les chapitres précédents a été examiné par la Commission des avis techniques « Joints de Chaussée des Ponts-routes » comprenant des représentants des maîtres d'ouvrage (Directions Interdépartementales des Routes, Conseil Départemental, ASFA), de l'Université Gustave Eiffel (UGE), du Cerema et de la Profession représentée par son syndicat professionnel : le SNFIJEES (Syndicat National des Fabricants-Installateurs de Joints, d'Équipements et d'Éléments de Structure).

(Rev) **NOTE** : toutes les dispositions techniques spécifiées dans l'Avis Technique doivent être appliquées. Pour les configurations non-courantes, lorsque ces dispositions ne peuvent être mises en œuvre, les attentes du maître d'ouvrage doivent être clairement définies afin de permettre à l'entreprise de proposer une solution dérogatoire garantissant le même niveau de performance.

### III.1 Capacité de souffle – Confort à l'utilisateur

#### III.1.1 Capacité de souffle

La valeur nominale du souffle de 160 mm est correcte, compte tenu de la conception du joint.

(Rev) Même si le joint possède un coefficient de sécurité en matière de souffle, il est déconseillé de dépasser la valeur nominale d'ouverture.

(Rev) Les efforts enregistrés en fermeture maximale sont de l'ordre de 200 daN/m.

(Rev) **NOTE** : le joint **ETIC®EJ160** est adapté pour un hiatus, entre les structures en regard, de 212 mm maximal. Au-delà de cette valeur, notamment pour répondre aux contraintes liées à la présence de zones à risques sismiques, il conviendra d'adapter le choix du joint aux conditions d'appuis (pose de corbeau(x) fusible(s)) ou d'utiliser un joint de capacité supérieure.

#### III.1.2 Confort à l'utilisateur

Le confort à l'utilisateur est excellent grâce à la présence du peigne, sous réserve toutefois d'une pose correcte et après l'exécution des couches de chaussées. En effet, la pose après l'exécution du tapis permet un réglage précis du joint par rapport au revêtement adjacent.

(Rev) La pose avant l'exécution des couches de chaussées est possible mais fortement déconseillée d'autant que le réglage de la couche de roulement par rapport au joint est une opération moins aisée (cf. chapitre "Les méthodes de pose" du Guide Cerema « Joints de chaussée des Ponts-routes (Conception, exécution et maintenance) » de mars 2016).

(Rev) Ce confort peut néanmoins se dégrader avec le temps mais ceci résulte presque toujours d'une usure du revêtement adjacent alors que le joint reste à son niveau.

Enfin, la méthode de pose, telle que décrite dans le manuel, devrait être un bon garant d'un nivellement correct du joint par rapport au niveau du tapis adjacent.

### III.2 Robustesse

#### III.2.1 Liaisons à la structure

Ce modèle de joint est lié à la structure selon le principe de la pose en feuillure par des vis à serrage contrôlé, dont la tête est protégée contre la corrosion par du bitume pur coulé à chaud, et des douilles d'ancrage et des pièces de répartition.

**Ce principe d'ancrage, utilisé dans des conditions similaires depuis de nombreuses années, donne satisfaction dans le cas présent.**

La pérennité des ancrages est assurée sous réserve, comme le prévoit le manuel de pose, que les tiges soient serrées graissées et protégées contre la corrosion par un système de zinc lamellaire et que les lamages du logement des têtes de tiges et d'écrous soient entièrement remplis de bitume comme indiqué au 1<sup>er</sup> alinéa.

L'accessibilité des écrous reste aisée ce qui permet le démontage d'un élément abîmé et son remplacement par un élément neuf dans un délai court (en cas d'accident par heurt d'engin, de lame de déneigement...). **Dans ce cas, la boulonnerie de fixation doit être impérativement remplacée.**

La procédure de démontage/remontage d'un élément de joint peut être fournie, par le fabricant, sur simple demande du gestionnaire.

### III.2.2 Simplicité des mécanismes

Ce modèle de joint est de **conception simple** et ne comporte pas de pièces en mouvement relatif, ce qui devrait éliminer les risques d'usure ou de blocage.

### III.2.3 Qualité des matériaux constitutifs

Le dossier présenté lors du dépôt de la demande d'avis technique précise les qualités des matériaux utilisés.

**Ces qualités paraissent satisfaisantes en l'état actuel de nos connaissances.**

Cependant, pour éviter tout risque d'apparition d'une corrosion en présence de sels de déverglaçage, il est impératif d'avoir une protection anti-corrosion des faces des éléments métalliques en contact avec le béton (comme cela est prévu dans le dossier technique).

En cas de doute, il est recommandé au maître d'œuvre de procéder à des prélèvements et de les soumettre à des essais de laboratoire. Les résultats seront à comparer avec ceux portés sur le (ou les) P.V. signalé(s) au chapitre II.1. En cas de non-conformité, il est demandé de rendre compte au secrétariat de la Commission.

**(Rev)** Les solins de raccordement réalisés en béton de ciment constituent un élément favorable à la durabilité du joint. Par contre, cette durabilité ne peut être garantie que si le béton est correctement formulé. Conformément à la norme NF EN 206/CN, les classes d'exposition à spécifier au producteur de béton sont :

- vis à vis de la tenue à la corrosion par carbonatation : XC4 ;
- vis à vis de la tenue à la corrosion par les chlorures provenant des sels de déverglaçage : XD3 ;
- vis à vis de la tenue à la corrosion par les chlorures d'eau de mer : XS1 ou XS3 ;
- vis à vis de la tenue au gel dégel, selon la zone de gel et le niveau de salage : XF1, XF2, XF3 ou XF4.

**(Rev)** De plus, le béton du solin de raccordement s'il est un élément favorable en réalisant un massif de protection contre le choc des roues sur le joint peut aussi être une source de désordres si le béton est de mauvaise qualité (*faible compacité, faible tenue aux cycles de gel-dégel, etc.*).

**(Rev)** Par ailleurs, pour des implantations sur des **sites à conditions hivernales très difficiles** (nombreux cycles de gel/dégel, grandes quantités de sels de déverglaçage, etc.), **il est recommandé de demander une formulation adaptée du béton.**

**(Rev)** Du fait des ajouts spéciaux ou de leur formulation spécifique, ces bétons peuvent présenter des difficultés de mise en œuvre (talochage délicat, montée en résistance retardée, etc.), nécessitant du personnel expérimenté.

**(Rev)** Pour les solins de raccordement, l'utilisation d'un mortier de ciment prêt à l'emploi est également possible, après validation du maître d'œuvre. Les caractéristiques du mortier de ciment, auquel peut être ajoutée une charge granulaire, devront être conformes à la classe R4 de la norme NF EN 1504. Les conditions de préparation sur chantier et de mise en œuvre seront alors anticipées et adaptées.

Les aciers armant ce solin peuvent être attaqués par la corrosion surtout si leur enrobage est faible. Une protection complémentaire peut être envisagée en environnement très agressif.

**(Rev)** Lorsque les conditions de chantier nécessitent la mise en œuvre d'un ferrailage complémentaire conduisant à un enrobage réduit (grande largeur du solin et faible épaisseur du revêtement), il conviendra alors de prévoir des dispositions anti-corrosion de ce ferrailage (aciers inox, traitement par zingage bi-chromatage).

**(Rev)** **NOTE** : l'attention est attirée sur les problèmes de fissuration (sens de la circulation) qui pourraient être causés par un enrobage supérieur à 50 mm (*cf. NF EN1992-1-1/NA, Note du § 4.4.1.2 (5)*), ainsi que par un rajout d'eau lors de la finition de surface. Afin de réduire ces problèmes de fissuration liés à un enrobage trop important, il convient d'adapter le ferrailage de la longrine pour que l'enrobage des aciers supérieurs soit compris entre 30 et 50 mm.

### III.2.4 Dimensionnement, résistance aux sollicitations du trafic

Certains éléments de ce modèle de joint ont fait l'objet d'une approche par le calcul. Le dimensionnement présenté n'appelle pas d'observations a priori.

**(Rev)** Dans le but de bien cerner le comportement du joint sous trafic, la Commission a procédé à un examen de la tenue des joints en service de 2013 à 2016. Le linéaire total visité représente 100 % (63 m) du linéaire des références signalées du joint **ETIC®EJ160** posé pour cette période.

(Rev) **Les conclusions du suivi des joints posés en feuilure, vis-à-vis des sollicitations du trafic, sont globalement satisfaisantes sous un trafic parfois lourd (T0).**

(Rev) La bonne tenue de la longrine béton dépend non seulement de la qualité du béton de ciment, mais également de la planéité des enrobés bitumineux de part et d'autre de celle-ci. En effet, une déformation de l'enrobé bitumineux favorise le choc des roues sur la longrine, et peut être source de dégradation de celui-ci. Lors de la pose du joint, il est recommandé de réaliser le nivellement à 0/-2 mm par rapport aux enrobés bitumineux.

(Rev) Cette recommandation appliquée aux profilés métalliques par rapport au solin béton permet par ailleurs de limiter l'exposition des éléments métalliques au choc des lames des engins de déneigement, lors des opérations de viabilité hivernale. A noter toutefois, la présence d'un léger chanfrein sur l'extrémité des dents, permettant de limiter ce type de dommage

(Rev) Sur les voies notamment à fort trafic, il peut y avoir un grand intérêt, à coupler les travaux de renouvellement des couches de chaussée et de remise en état ou réparation des joints de chaussée (cf. § 6.4.3 du Guide Cerema « Joints de chaussée de Ponts-routes (Conception, exécution et maintenance) » de mars 2016).

(Rev) Préalablement à la pose, un calepinage doit être réalisé afin que les liaisons entre les profilés métalliques soient localisées en dehors des bandes de roulement.

### III.2.5 Résistance à la fatigue

(Rev) Ce joint ne paraît pas présenter de faiblesse sur les éléments métalliques supérieurs.

## III.3 Étanchéité

### III.3.1 Liaison à l'étanchéité générale de l'ouvrage

Selon le dossier technique, la **liaison à l'étanchéité générale de l'ouvrage est assurée** selon le principe mis au point pour les joints à solin béton : **mise en place d'une bande de feuille d'étanchéité, coulage de mastic bitumineux et pose d'un drain « ressort »**.

(Rev) Cette **disposition n'appelle pas d'observations**. Il est cependant rappelé l'importance de bien préciser le détail de l'évacuation de ce drain lors de chaque chantier, afin de s'assurer de l'absence de déversement sur les parties structurelles sous-jacentes.

En outre, l'étanchéité de l'ouvrage est arrêtée au trait de scie et la zone du solin en béton ne reçoit pas d'étanchéité mais ceci ne paraît pas préjudiciable à la tenue du joint et à la structure sous-jacente au vu de l'expérience acquise depuis plus de 20 ans d'utilisation de cette technique.

(Rev) Il est rappelé que **la fermeture de l'étanchéité doit être systématique au droit de tout trait de scie coupant l'étanchéité**, même sur le côté ne recevant pas de drain, par un procédé d'étanchéité adapté.

(Rev) **NOTE** : le calage du drain en présence d'étanchéité épaisse de type Moyens à Haute Cadence (MHC) ou d'un reprofilage en enrobé bitumineux sous le procédé étanchéité du tablier doit faire l'objet d'une analyse spécifique et d'une mise en œuvre adaptée.

### III.3.2 Étanchéité dans le vide du joint de chaussée - Relevé de trottoir

(Rev) Le dispositif d'étanchéité dans le vide du joint fait l'objet d'une des revendications du brevet. L'étanchéité dans le vide du joint est assurée par un profilé en caoutchouc inséré entre des éléments métalliques situés sous les peignes métalliques supportant le trafic.

En général, les profilés en caoutchouc ainsi fixés sur un profilé métallique donnent une étanchéité satisfaisante sous réserve :

- **d'un profilé en caoutchouc d'une seule pièce d'un bord à l'autre de la chaussée**. Normalement, une organisation rationnelle du chantier doit permettre d'avoir ce profilé en une seule pièce dans la plupart des cas. Si le linéaire de joint à équiper (les profilés sont généralement fabriqués en longueur unitaire de 25 m) ou le phasage de chantier requiert un raboutage, les modalités de jonction entre éléments devront être soumises préalablement à l'acceptation de la maîtrise d'œuvre ;
- **d'une bonne tenue de ces profilés** (cf. qualité des matériaux) ;
- **de mettre en place une étanchéité (silicone) entre les éléments métalliques contigus**, comme prévu dans le guide de pose.

D'après le dossier technique, au droit de la bordure de trottoir, le joint comporte une pièce spéciale en mécano-soudé pour permettre le relevé du profilé en caoutchouc dans la bordure de trottoir. Cette pièce, prolongée par un élément droit, de 1 m de longueur, identique à celui permettant le maintien du profilé caoutchouc du joint de chaussée est rabotée aux éléments métalliques de la partie courante.

**(Rev)** Ceci donne une étanchéité efficace dans le vide du joint dans cette partie. La continuité de la bordure de trottoir est assurée, quant à elle, par une pièce spéciale d'habillage en acier inoxydable. Il faut noter, cependant, que l'encombrement du relevé peut parfois conduire à des difficultés d'insertion dans les trottoirs.

**Cet ensemble est a priori satisfaisant.** Il faut noter, cependant, que l'encombrement du relevé peut parfois conduire à des difficultés d'insertion dans les trottoirs. **Le détail de la liaison à l'étanchéité générale de l'ouvrage dans la partie du relevé doit faire l'objet d'une étude particulière systématique.**

**(Rev)** Le couvre-bordure métallique prévu au dossier technique permet d'assurer la continuité de la bordure de trottoir. En l'absence de cet élément, le vide créé entre les bordures et le relevé est propice à l'encrassement et peut entraîner, en été, le blocage du joint et sa détérioration. Aussi, il importe au maître d'œuvre d'exiger un équipement complet.

### **(Rev)** III.3.3 Étanchéité dans le vide du joint de trottoir

Le joint de trottoir ou passage de service est constitué de plaques glissantes en acier protégé contre la corrosion fixées dans le corps du trottoir par des queues de carpe et des ancrages Conetic®.

La conception de cet ensemble, nécessitant, une épaisseur de trottoir d'au moins 12 cm ne permet qu'un démontage partiel.

Par ailleurs, la société propose en matière de protection contre la corrosion des plaques glissantes deux solutions offrant des degrés de durabilité différente : l'une par galvanisation, l'autre par métallisation. Ce dernier procédé n'est acceptable que s'il est complété par un colmatage et une peinture comme prévu au dossier technique.

**(Rev)** L'étanchéité sous le joint est assurée par une bavette en élastomère disposée sous les plaques. S'agissant d'une zone peu sollicitée, cette disposition est satisfaisante.

**Il est rappelé que l'avis technique porte sur l'ensemble indissociable « joint de chaussée-relevé-joint de trottoir » et que les propositions techniques sont faites sur cette base. C'est au maître d'œuvre de préciser s'il souhaite avoir un équipement différent. Dans ce cas, il devra en apprécier l'intérêt.**

**(Rev)** **NOTE** : la continuité de l'étanchéité sous trottoir n'est pas traitée par le joint de trottoir qui ne collecte que les eaux de surface. Celle-ci doit faire l'objet d'une étude particulière systématique.

## **III.4 Facilité d'entretien**

### **III.4.1 Facilité d'entretien et de remplacement**

**Les éléments métalliques et le profilé en caoutchouc peuvent être changés dès qu'ils présentent une détérioration.** On notera que ceci permet de vérifier que le tablier peut se dilater librement.

**(Rev)** La procédure de réparation des différents éléments est décrite dans la notice d'entretien du joint (*référence : GW du 05/04/2019*).

**En cas de rechargement de chaussée, non préjudiciable à la pérennité de la structure de l'ouvrage** (intervention par régénération des enrobés par exemple), il est **possible de rehausser le joint par calage sur un mortier adapté**. Les tiges sont alors remplacées par des tiges filetées de longueur adéquate. **Une telle opération est très délicate et doit être réalisée avec soin.** Pour cela, il est alors conseillé de demander à ÆVIA la procédure spéciale d'exécution.

**L'existence de vis inclinées** va avoir cependant comme conséquence une **fermeture du joint de quelques millimètres** (environ 1 cm pour 2 cm de rehausse). **Une vérification de la capacité de souffle restante s'impose.**

**NOTE** : lors des opérations de renouvellement d'enduits ou de régénération de la chaussée, il convient de protéger le joint contre d'éventuelles dégradations par chauffage, rabotage ou passage d'engins, de préférence en déposant, avant l'intervention, les éléments (après les avoir repérés).

### III.4.2 Périodicité des interventions d'entretien

(Rev) Dans le cadre de la surveillance prévue dans le guide d'application de l'Instruction Technique Surveillance et Entretien des Ouvrages d'Art - Fascicule 21 - Equipements des ouvrages d'art, le fabricant préconise une surveillance plus particulière des points suivants :

- vérification visuelle des éléments métalliques ;
- tenue des ancrages du joint, par examen visuel de la présence du bitume de remplissage et par sondage au marteau ;
- absence d'encrassement du joint ;
- tenue des solins en béton par examen visuel et par sondage au marteau ;
- vérification de l'étanchéité par une visite en sous-face ;
- vérification du bon fonctionnement des évacuations des drains.

La périodicité conseillée par le fabricant est annuelle ; ce qui est parfaitement justifié. Cette opération peut alors être réalisée (pour les ouvrages gérés par l'Etat) à l'occasion du contrôle annuel rendu obligatoire par la circulaire du 16/02/2011 de la Direction des Infrastructures de transports relative à la révision de l'Instruction Technique précitée.

Un point fréquemment évoqué est celui de l'encrassement entre les dents. Du fait du dessin de celles-ci et du mouvement de l'ouvrage, les dépôts sont évacués sous l'effet du souffle. Ils ne provoquent donc pas le blocage du joint sous circulation. Une surveillance des parties non circulées est particulièrement recommandée afin d'évacuer, si nécessaire, les dépôts sur le profilé caoutchouc entre les éléments de joint.

La **notice d'entretien** du joint (*référence : GW du 05/04/2019*) peut être fournie, par le fabricant/installateur, sur simple demande du gestionnaire de l'ouvrage.

**NOTE** : l'attention des gestionnaires est attirée sur le fait que la liaison solin / revêtement bitumineux présente fréquemment un décollement qu'il convient de traiter par pontage adapté (pour éviter les problèmes d'épaufrure de l'arête, de dégradation de chaussée et d'altération du système d'étanchéité/drainage).

### III.4.3 Facilité de vérinage du tablier

**La conception du joint n'autorise un déplacement possible entre les parties en regard du joint qu'à partir d'une ouverture donnant un espacement entre creux et pointes de dents de l'ordre de 56 mm.** Dans ce cas, la possibilité de dénivellation des éléments en vis-à-vis est de l'ordre de **20 mm**, à condition que le trafic soit limité en charge et en vitesse. Ceci permet un vérinage du tablier pour un changement d'appareil d'appui ou pour procéder à des pesées de réaction d'appui. Au-delà de cette valeur de 20 mm, il est souhaitable de déposer le joint avant le vérinage.

## (Rev) III.5 Contrôle de la conformité

Il est rappelé que l'avis technique est un document mis à la disposition des maîtres d'œuvre pour les éclairer dans le choix ou l'acceptation d'une technique, notamment de la bonne adaptation du produit au domaine d'emploi visé. L'avis technique porte donc sur un joint parfaitement identifié sur lequel sont effectués des essais d'évaluation de l'aptitude à l'usage.

L'avis technique se limite à cette appréciation et la procédure ne prévoit pas de suivi de la fabrication pendant la période de validité de l'avis technique.

En cas de doute sur la conformité du produit, il appartient donc au maître d'œuvre de faire procéder aux essais sur le produit approvisionné et de les comparer aux résultats des essais de caractérisation figurant au § II.1 de l'avis technique, déposés auprès de la Commission lors de la demande d'avis technique.

En cas de non-conformité des résultats par rapport aux éléments donnés au § II.1, il est demandé de transmettre le dossier aux fins d'analyse complémentaire au secrétariat de la Commission.



## III.6 Système qualité

### III.6.1 Système Qualité à la fabrication

- (Rev) L'attention est attirée sur le choix fait par la société ÆVIA en matière d'assurance qualité, à savoir un contrôle de réception réduit et une habilitation de fournisseurs disposant de préférence du modèle d'assurance qualité basé sur la norme NF EN ISO 9001 :2015 (classement : X50-131). Les autres fournisseurs sont tenus de fournir les résultats d'essais à la livraison des produits concernés conformément aux prescriptions du cahier des charges, défini par ÆVIA en relation avec les fournisseurs.

### III.6.2 Système Qualité à la mise en œuvre et garantie du service après-vente

La qualification des équipes de pose de la société ÆVIA ne semble pas poser, a priori, de problèmes.

La société ÆVIA a préparé, à l'attention de son personnel de chantier, un manuel de pose (*référence citée au § II.2*). Il constitue un élément important du système qualité à la mise en œuvre.

**Ce manuel, qui constitue le référentiel de mise en œuvre du joint, peut être consulté à tout moment par le maître d'œuvre ou son représentant autorisé.**

- (Rev) Il est rappelé que les maîtres d'œuvre doivent exiger le **renseignement de la fiche de suivi de chantier et sa fourniture à la fin des travaux**. Celle-ci sera portée au dossier de l'ouvrage de manière à pouvoir être consultée lors des opérations de surveillance ou lors des visites de sites.

**Il est rappelé, également, que les joints posés par d'autres équipes que celles du fabricant/installateur ne sauraient se prévaloir des garanties de la procédure des avis techniques, le cahier des charges de cette procédure spécifiant une pose par le fabricant/installateur.**

- (Rev) Il est à noter enfin que la pose des joints est réalisée par des agences régionales, ce qui entraîne une certaine autonomie des équipes d'application et peut présenter un risque de qualification parfois inégale.

## III.7 Divers

### III.7.1 Biais

- (Rev) Les dispositions décrites au § I.1.3.3 n'appellent pas de commentaires.
- (Rev) Lors de la mise en œuvre du joint sur ce type d'ouvrage, il est nécessaire d'avoir au préalable les données de réglage correspondant au biais (cf. abaque).

### (Rev) III.7.2 Ouvrages de grandes largeurs et/ou en courbe

L'existence du peigne fait que les tolérances de déplacement latéral sont limitées et doivent être prises en compte lors du choix du type de joint.

Au vu de leur conception et des valeurs maximales de déplacement transversal annoncées par le fabricant/installateur (*voir § I.1.3.4*), l'utilisation de ce joint est déconseillée pour les ouvrages de grandes largeurs et/ou en courbe, en raison de la composante transversale importante du souffle de ces types d'ouvrage.

### III.7.3 Circulation des 2-roues

- (Rev) L'attention de la maîtrise d'œuvre est attirée sur le fait que, en position d'ouverture maximale du joint, le vide créé entre les éléments métalliques (entre creux et pointes de dents) et le dessus du profilé caoutchouc n'offre pas une sécurité suffisante à la circulation des deux-roues (vélo et similaire). En outre, un effet de « rail de tramway » peut se produire sur ouvrages biais dans le cas où le sens de trafic correspondrait à un axe parallèle aux bords des dents. Pour éviter ce risque, des possibilités d'aménagement existent (*cf. annexe 6-1 du Guide Cerema « Joints de chaussée de Ponts-routes (Conception, exécution et maintenance) » de mars 2016*).

### III.7.4 Hygiène et sécurité pendant la mise en œuvre et en service

- (Rev) Les matériaux utilisés ne nécessitent pas a priori de précautions particulières.
- (Rev) Les fiches de sécurité des produits peuvent être fournies par le fabricant sur simple demande de la maîtrise d'œuvre. En cas de doute, il convient de se rapprocher des organismes habilités dans ce domaine.

- (Rev) **NOTE** : l'attention est attirée sur la nécessité d'assurer une protection adaptée des personnels intervenant dans la mise en œuvre, l'entretien et la surveillance des joints. En particulier, les travaux par demi-chaussée ou par voie avec maintien de la circulation accroissent considérablement les risques pour les intervenants ; il convient alors de privilégier la coupure totale de l'ouvrage ou de mettre en place des protections lourdes adaptées.

## Avis technique pour les joints de chaussée des ponts-routes

Les avis techniques fournissent un avis officiel sur le comportement prévisible de produits, de procédés ou de matériels pour éclairer les maîtres d'ouvrage et maîtres d'œuvre dans l'exercice de leur travail et le choix de techniques, et pour leur permettre de prendre leur décision en pleine connaissance de cause.

Ces avis techniques ont été préparés sous la responsabilité d'une commission mise en place par le Cerema, associant l'administration et la profession représentée par son syndicat.

Le secrétariat et la présidence de cette commission sont respectivement assurés par le Cerema et la profession.

L'élaboration d'un avis technique est soumise aux étapes suivantes :

- dépôt de la demande ;
- enquête préalable (s'il s'agit d'une première demande jugée recevable) ;
- examen du dossier technique et établissement du programme d'essais et d'audit ;
- établissement d'un avis technique.

Ces avis techniques sont consultables sur : [www.cerema.fr](http://www.cerema.fr)

## Renseignements techniques

- ÆVIA  
3-7, Place de l'Europe  
78140 VELIZY-VILLACOUBLAY  
téléphone : +33 (0)1 34 65 89 89
- Correspondant Cerema ITM : Laurent CHAT  
téléphone : +33 (0)1 60 52 30 97  
courriel : laurent.chat@cerema.fr