

## **Avis technique Ouvrages d'art**

### **Joints chaussée de ponts-routes**

Validité du : 10-2018  
au : 10-2020

**F AT JO 18-01**

**Avis technique initial**

Nom du produit :

**JH 50**

Entreprise :

**SBTP**

#### **Joint à lèvres**

Cet avis technique permet de décrire les principes de ce joint.

Ce joint est du type joint à lèvres, selon la classification de l'ETAG 032 partie 4 "Joint à lèvres" (ancienne dénomination : joint à hiatus).

#### **Sommaire**

I	Fiche d'identification.....	2
II	Essais de caractérisation .....	9
III	Avis de la Commission.....	11
	Information sur la publication.....	16

**Important : Les avis techniques "Joints de chaussée pour pont-route" sont délivrés au fabricant/installateur assurant lui-même la fourniture et la pose du joint, ou à l'association d'un fabricant et d'un installateur liés par un accord permanent garantissant vis-à-vis des clients leur responsabilité solidaire, de façon à pouvoir assurer l'entière responsabilité de la tenue du joint dans le temps et garantir la possibilité ultérieure d'interventions d'entretien ou de remplacement.**

**La validité du présent avis technique est strictement limitée aux entreprises mentionnées en page 2 de cet avis technique (cf. I.1.1).**

**JH 50 – SBTP**



## I. Fiche d'identification

### I.1. Renseignements

#### I.1.1 Renseignements commerciaux

##### NOM ET ADRESSE DE L'INSTALLATEUR :

SBTP

Rue du Douanier Rousseau

ZAC Garolor

57365 ENNERY

Téléphone : + 33 (0)3 87 64 14 23

Télécopie : + 33 (0)3 87 64 14 23

##### NOM ET ADRESSE FABRICANT :

PCB

60, rue de la Brosse BP 90034

45110 CHATEAUNEUF SUR LOIRE

Téléphone : + 33 (0)3 87 64 14 23

Télécopie : + 33 (0)2 38 46 38 98

##### PROPRIETE(S) INDUSTRIELLE(S) ET COMMERCIALE(S) :

Néant

#### I.1.2 Principe du modèle de joint

Ce modèle de joint est de la **famille des joints à lèvres**, comportant des lèvres, ou arêtes, en alliage d'aluminium filé, et scellées dans une longrine en micro-béton. Ces lèvres ou arêtes maintiennent un profilé en élastomère extrudé dont la fonction est d'assurer l'étanchéité à l'eau et aux matériaux.

#### I.1.3 Domaine d'emploi

##### I.1.3.1 Classe

Il peut équiper les ouvrages supportant **tout type de trafic** selon le guide technique Sétra/LCPC « Conception et dimensionnement des structures de chaussée » de décembre 1994.

##### I.1.3.2 Souffle

Son souffle **longitudinal** est de **50 mm nominal**. L'intervalle entre deux éléments métalliques en vis-à-vis peut varier de 20 à 70 mm.

Son souffle **transversal** est de **50 mm**, tant en position fermée qu'en position ouverte du joint.

### I.1.3.3 Adaptation au biais

Par sa conception, qui ne comporte pas de dent (ou peigne), il peut équiper des ouvrages quel qu'en soit le biais. Cependant, pour des biais très importants, il y a le risque d'un mauvais comportement du profilé en élastomère.

Le souffle réel du joint, mesuré suivant l'axe longitudinal de l'ouvrage, est alors égal au rapport de la capacité de souffle du modèle par le sinus de l'angle de biais (voir représentation du biais au § 3.2.3.2, figure 3-8 du Guide Cerema « Joints de chaussée de Ponts-routes (Conception, exécution et maintenance) » de Mars 2016.

### I.1.4 Modalités de pose

La pose est faite **exclusivement** par le **fabricant/installateur** selon la technique de pose des joints à longrine, en principe après l'exécution du tapis, ce qui permet un réglage précis du joint par rapport au revêtement adjacent.

Par conception, ce joint est destiné aussi bien à la pose sur des ouvrages anciens en remplacement de joints existants, qu'à la pose sur des ouvrages neufs quand, par exemple, il n'a pas été possible d'aménager une feuillure ou pour s'en affranchir.

### I.1.5 Références

Le joint JH 50 est un joint nouvellement conçu et commercialisé. Trente-deux (32) références de pose sont recensées à ce jour, représentant un linéaire de 912 m.

## I.2. Plans d'ensemble

Voir pages 4 à 7.

## I.3. Caractéristiques techniques

### I.3.1 Indications générales et description

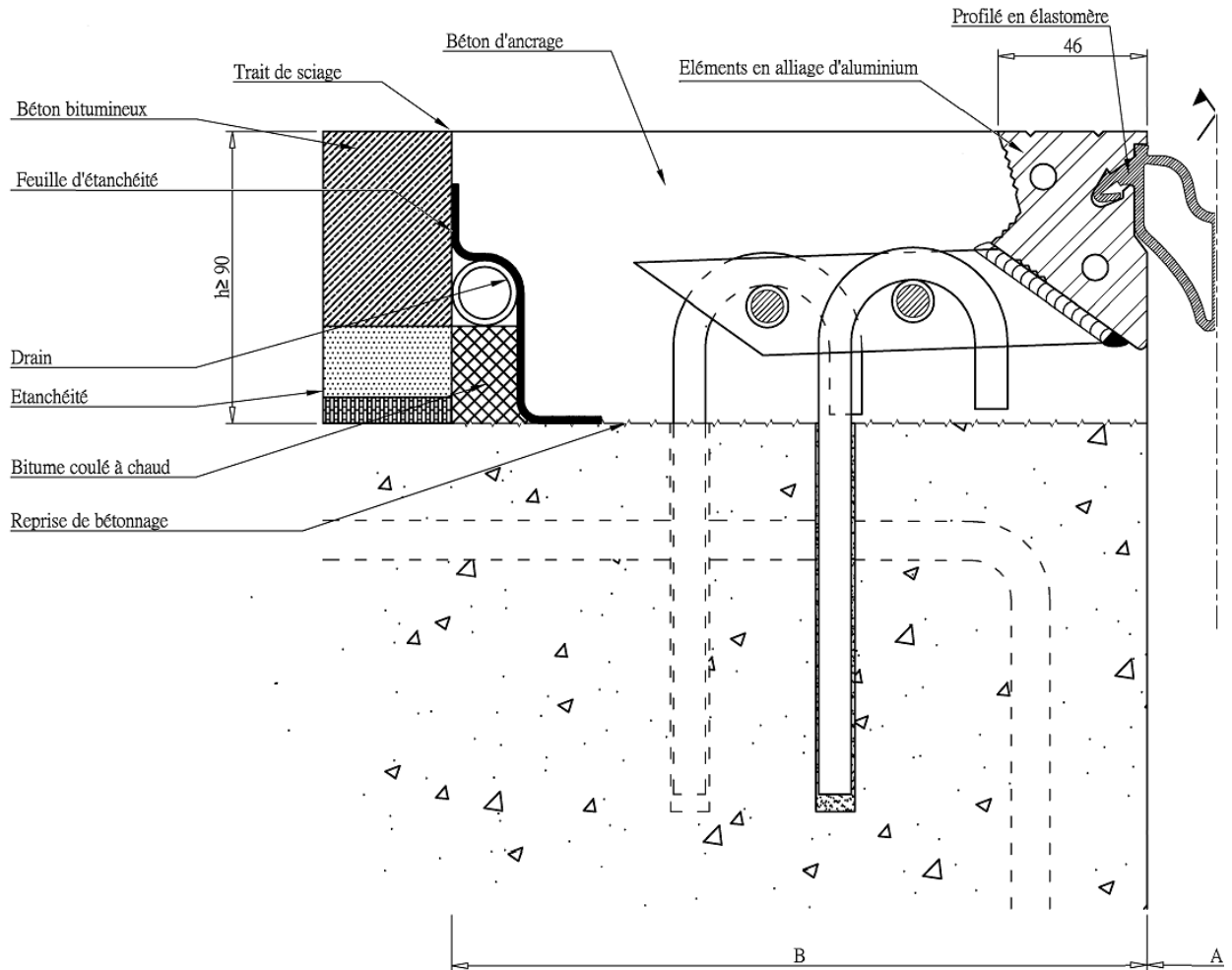
Le joint JH 50 comprend :

- deux profilés métalliques symétriques en alliage d'aluminium filé, de section trapézoïdale en coupe, matérialisant l'arête de la zone à équiper. Les deux éléments sont disposés face à face. La continuité des profilés en aluminium entre eux est assurée par deux goupilles logées dans les conduits cylindriques continus débouchant en extrémité des profilés. La longueur d'un élément standard est de 3 ou 4 mètres ;
- des pattes de scellement soudées aux profilés ci-dessus selon un espacement de 160 mm, constituées de plats percés de 2 trous pour le passage des armatures filantes ;
- un profilé en élastomère extrudé, continu de relevé à relevé, inséré solidement entre les éléments métalliques, destiné à empêcher la pénétration de corps étrangers et à assurer l'étanchéité à l'eau à travers le joint ;
- un système d'ancrage dans la structure reliant les plats à la structure et constitués par des crosses scellées dans des trous forés se reprenant sur les armatures traversant les plats ;
- une longrine en micro-béton, coulé entre le vide du joint et le trait de scie du revêtement, directement sur le béton ; ce micro-béton va sceller les armatures et servir d'intermédiaire entre le profilé métallique et le béton de l'ouvrage. Cette longrine est liée à la structure par l'intermédiaire de crosses d'ancrage scellées dans des trous forés dans le béton de l'ouvrage ;
- un dispositif de drainage disposé sur l'étanchéité du tablier, comprenant un drain ressort et une bande de feuille d'étanchéité alu-bitume collée sur la tranche des enrobés et l'extrados du tablier. Le drain ressort se prolonge par un tuyau en matière plastique pour évacuer les eaux vers le système de drainage général de l'ouvrage ;
- un élément spécial dénommé « relevé de joint » réalisé en usine à partir de tronçons du profilé en alliage d'aluminium coupés « à coupe d'onglet » et soudés entre eux, de sorte à assurer la continuité de la rainure de fixation du profilé en élastomère extrudé ;

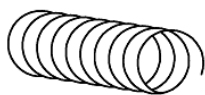
# I.2 - PLANS REPRESENTATION

étanchéité épaisse  
( Bicouche asphalte ou feuille préfabriquée + asphalte )

coupe



## DRAIN représentation schématique



Ressort diamètre 18 fil 1.5 mm

Spires non jointives pas de 5 mm

Le drain n'est à prévoir que du côté amont par rapport au joint.

Dimensions :

A = 20 à 70 mm

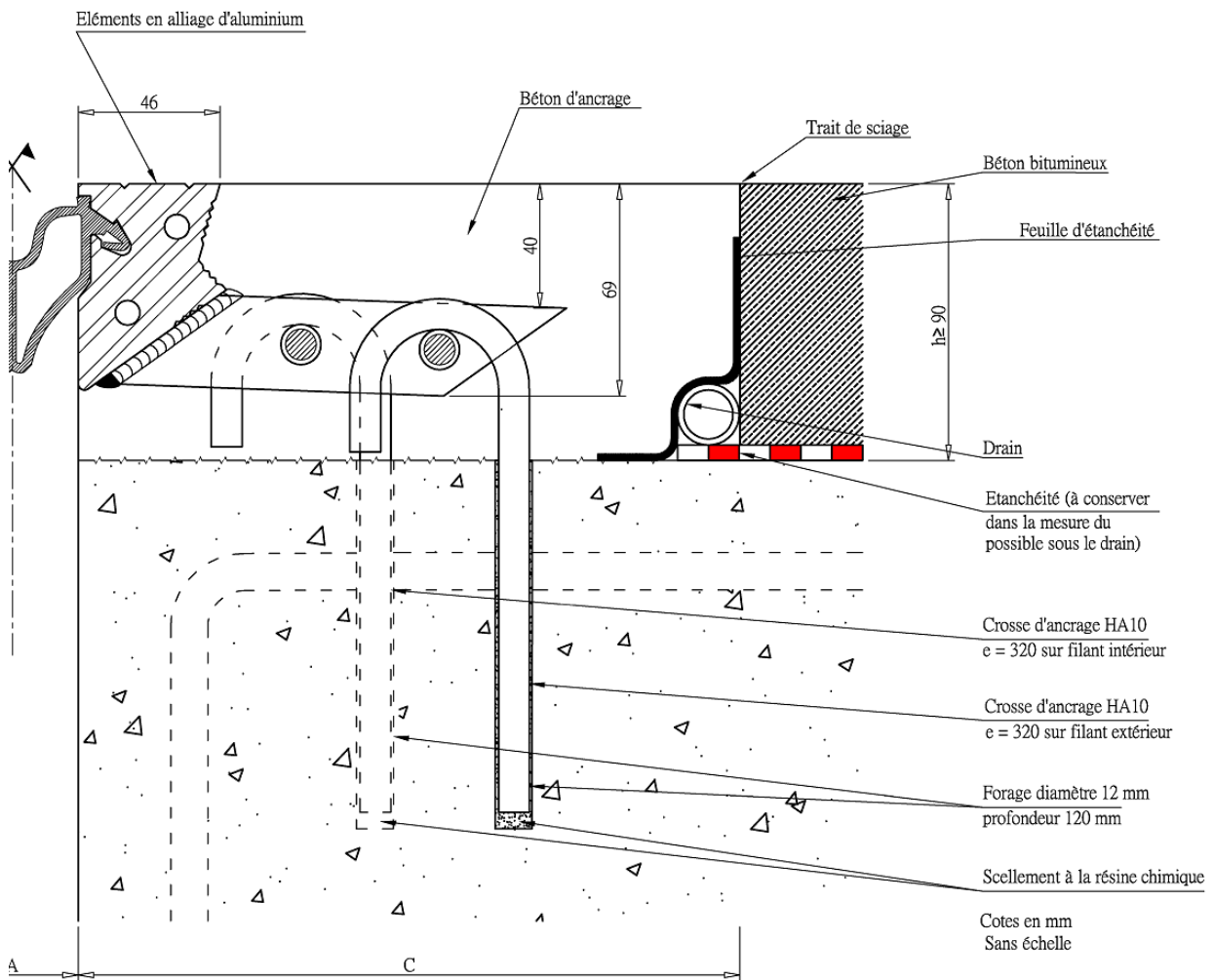
B ou C = 190 mm mini à 290 mm maxi en l'absence de drain

B ou C = 240 mm mini à 290 mm maxi en la présence de drain

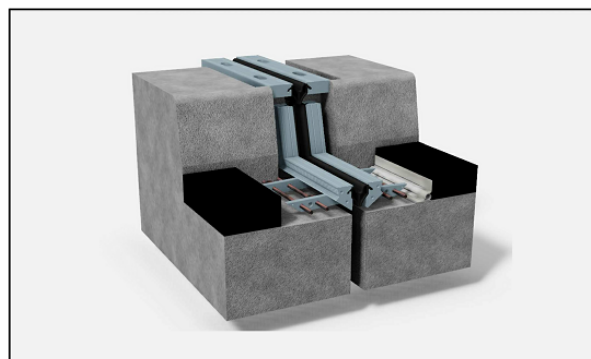
# D'ENSEMBLE SCHEMATIQUE

courante

étanchéité mince  
( feuille préfabriquée )

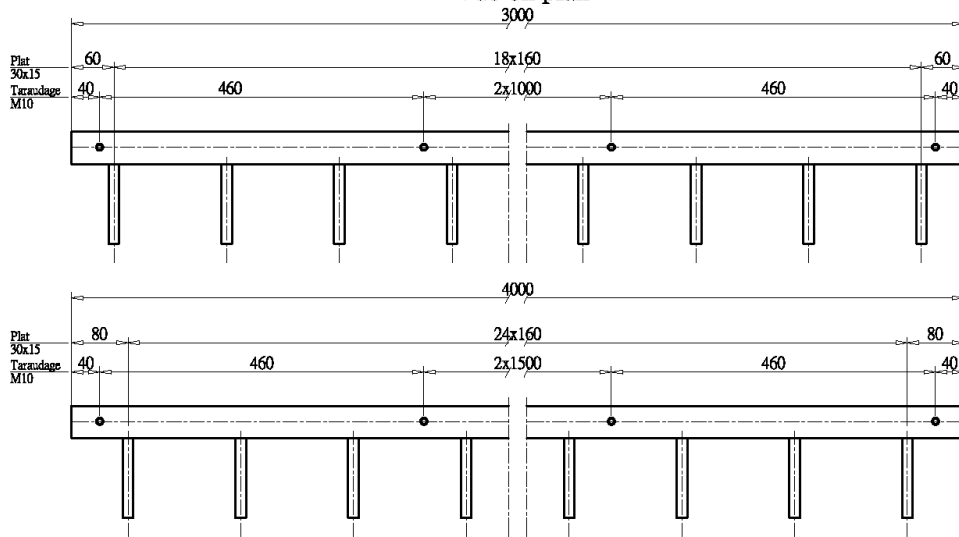


## PERSPECTIVE SOMMAIRE ( Cache-bordure déposé )

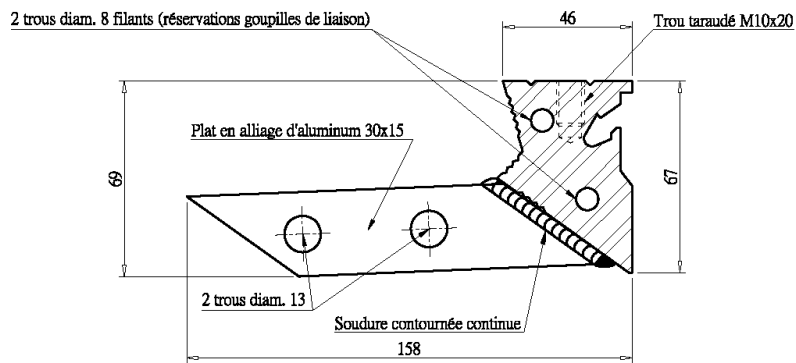


# ELEMENT METALLIQUE

Vue en plan



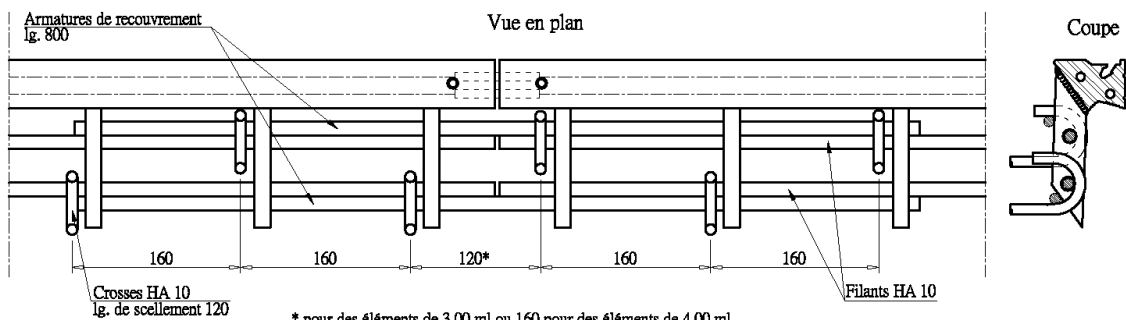
Coupe



Cotes en mm  
Sans échelle

Cotes en mm  
Sans échelle

Principe de ferrailage d'une zone de liaison entre deux éléments

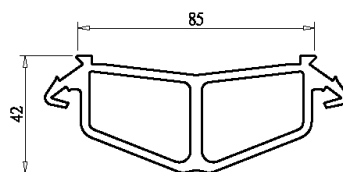


\* pour des éléments de 3,00 ml ou 160 pour des éléments de 4,00 ml  
Les cotes sont données à titre indicatif en fonction des armatures rencontrées au forage.

Cotes en mm  
Sans échelle

# PROFILE EN ELASTOMERE

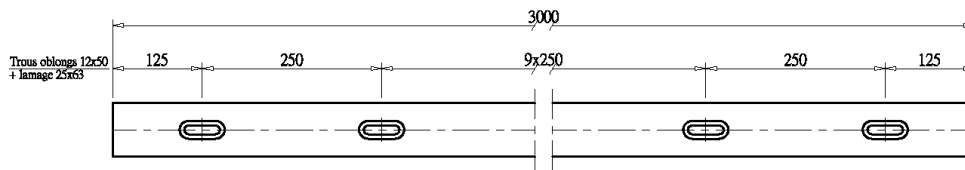
Coupe



Cotes en mm  
Sans échelle

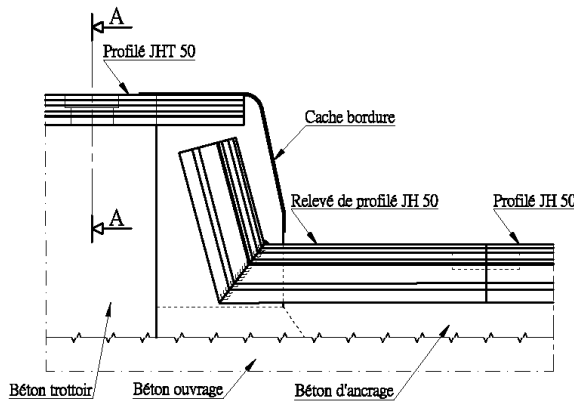
# JOINT DE TROTTOIR JHT 50

Vue en plan profilé

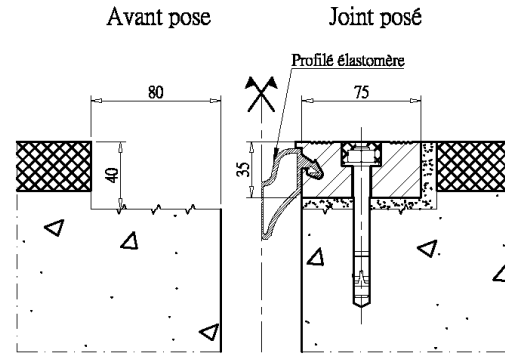


Cotes en mm  
Sans échelle

Coupe longitudinale sur relevé



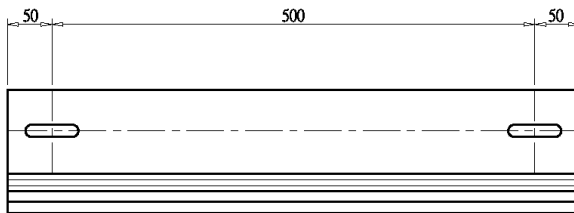
Coupe AA



Cotes en mm  
Sans échelle

Fixation par cheville  
M10x90 type HSA  
et cachetage au bitume coulé à chaud

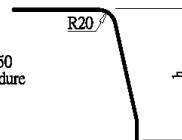
Cache-bordure



Cotes en mm  
Sans échelle

Tôle inox ép.2 mm ou acier galvanisé ép.5mm  
Fixation 2 vis M10  
+ chevilles chimiques M10

h = 100 à 150  
selon la bordure



### I.3.1 Indications générales et description (suite)

Le joint JH 50 comprend :

- un joint de trottoir, constitué de profilés en alliage d'aluminium filé associés au même profilé en élastomère que celui du joint de chaussée. Ce type nécessite une feuillure de 80 mm de largeur par 40 mm d'épaisseur pour la pose. La position du joint de trottoir en recouvrement du relevé de joint assure la continuité de l'étanchéité ;
- un couvre-bordure en matériau métallique.

### I.3.2 Caractéristiques des matériaux et produits

- I.3.2.1 - Les **profilés métalliques** sont en alliage d'aluminium filé de qualité AW 6061 T6 selon la norme NF EN 755. Ils reçoivent un marquage (n° de suivi) sur la face supérieure.
- I.3.2.2 - Les **pattes de scellement** sont en alliage d'aluminium filé de qualité AW 6061 T6 selon la norme NF EN 755.
- I.3.2.3 - Le **profilé de remplissage** est en élastomère extrudé de type EPDM. D'une dureté Shore A de 70, le profilé est résistant aux UV et aux variations de température.
- I.3.2.4 - Les **armatures filantes** Ø10 mm, et **crosses d'ancrage** Ø10 mm sont en acier de nuance B500B.
- I.3.2.5 - La **longrine d'ancrage** est réalisée avec un micro-béton hydraulique, soit fabriqué en centrale, de classe C35/45, de granulométrie  $\leq 0/16$  et avec une classe d'exposition adaptée, soit réalisé à partir de sacs prédosés à prise rapide (type PCI Repafast® Fibre ou équivalent conforme à la norme NF EN 1504-3 et de classe R4).
- I.3.2.6 - Le **drain** ressort est en acier inoxydable.
- I.3.2.7 - L'**élément spécial d'extrémité** est en alliage d'aluminium filé de qualité AW 6061 T6 selon la norme NF EN 755.
- I.3.2.8 - Le **joint de trottoir** est constitué d'un joint de trottoir JHT50 formé de profilés en alliage d'aluminium filé de qualité AW 6061T6 et du même **profilé** en élastomère extrudé de type EPDM que celui du joint de chaussée.
- I.3.2.9 - Le **couvre-bordure** est une tôle en acier inoxydable de qualité AISI 316L ou AISI 304L, d'épaisseur 2 mm, ou en acier S235 d'épaisseur 5mm galvanisée à chaud, formée au profil de la bordure de trottoir et fixée dans celle-ci par 2 vis M10 associées à des chevilles à scellement chimique.

### I.4. Conditions particulières de transport et de stockage

Pour les conditions particulières de transport et de stockage, se conformer aux fiches techniques des produits utilisés.



## II. Essais et contrôles

### II.1 Essais

**NOTE** : Pour l'exploitation des informations contenues dans ce chapitre, voir le § III.5.

#### II.1.1 Essais de caractérisation

Pour l'évaluation des caractéristiques techniques des matériaux et des produits, le fabricant PCB a fait procéder à une série d'essais par un laboratoire accrédité par le **CO**mité **FR**ançais d'**AC**créditation (COFRAC), ou, en l'absence de laboratoire accrédité, dans un laboratoire désigné en accord avec la Commission, conformément aux indications du guide d'instruction d'une demande d'avis technique.

A la demande de la Commission, les essais effectués selon les conditions définies dans le guide sont les suivants :

Constituants	Caractéristiques	Norme (indice de classement)	Observations	Références des P.V. d'essais (dates)
<b>Éléments métalliques en alliage d'aluminium</b>	Sur éprouvettes prélevées - Analyse chimique - Limite d'élasticité à 0,2% - Résistance à la rupture - Allongement à la rupture	NF EN 755-2 (A50-630-2)		Rapport d'essais n°160635A de Metal Control du 04/05/2016
<b>Profilés en caoutchouc</b>	- Sur éprouvettes prélevées avant et après vieillissement pour : . Dureté Shore A ou D1DC . Résistance à la rupture . Allongement à la rupture	NF ISO 7619-1 NF ISO 48 NF ISO 37 NF ISO 37 (T 46-003 et T46-002)	Les variations des caractéristiques mécaniques après vieillissement à l'étuve selon NF ISO 188 (72h à 100°C) doivent être inférieures aux valeurs précisées dans la norme précitée. Le matériau doit présenter une bonne résistance à l'action des huiles, des intempéries, de l'ozone et des températures extrêmes en service.	Rapport d'essais n°C3101270_z de LRCCP du 31/08/2016
<b>Vis</b>	- Analyse chimique - Limite d'élasticité à 0,2% - Résistance à la rupture - Allongement à la rupture	NF EN 24014 (E25-112)	Certificat de conformité à la norme	-----
<b>Rondelles sous vis</b>	- Conformité à la norme - Protection corrosion	NF EN ISO 7091 (E25-528) NF EN ISO 4042 (E 25-009)	Certificat de conformité à la norme	-----
<b>Gaine de protection en PVC</b>	Cf norme	NF EN 61386	Certificat de conformité à la norme	-----
<b>Tige filetée</b>	- Nature de l'acier - Protection corrosion	NF A35-556 NF EN ISO 4042 (E 25-009)	Certificat de conformité à la norme	-----
<b>Écrous</b>	- Nature de l'acier - Protection corrosion	NF EN ISO 4032 (E25-401) NF EN ISO 4042 (E 25-009)	Certificat de conformité à la norme	-----
<b>Rondelles</b>	- Nature de l'acier - Protection corrosion	NF EN ISO 7091 NF EN ISO 4042 (E 25-009)	Certificat de conformité à la norme	-----

Les procès-verbaux précités ont été soumis à la Commission lors de la demande d'avis technique.

**NOTE** : Lorsque les matériaux sont identiques, les essais de caractérisation peuvent être communs à plusieurs modèles de joints.

Le fabricant garantit les caractéristiques des matériaux et produits entrant dans la composition du joint, dans les limites des tolérances de fabrication, en particulier les tolérances dimensionnelles.

Afin de vérifier la conformité entre le produit soumis à la Commission et celui approvisionné sur le chantier, le maître d'œuvre peut, dans le cadre de son contrôle extérieur, faire certains des essais de caractérisation du tableau ci-dessus. Dans ce cas, le fabricant s'engage, lors de la signature d'un marché, à lui fournir, sur simple demande, la copie des procès-verbaux précités.

### II.1.2 Essais pour l'évaluation de l'aptitude à l'usage

Les essais réalisés sur le produit fini sont les suivants :

Constituants	Caractéristiques	Norme (indice de classement)	Références des P.V. d'essais
JH 50	Etanchéité	XP P98-494	Compte rendu d'essais n°C16RB0219 du 11/01/2017 du LR de Blois
	Détermination de la capacité de soufflé dans les trois directions de l'espace	XP P98-492-1	Compte rendu d'essais n°C16RB0219 du 11/01/2017 du LR de Blois
	Robustesse : - tenue sous charge - sollicitations horizontales (freinage)	Note de calcul	Note justificative de dimensionnement de PCB du 08/02/2016

## II.2 Système qualité

Les Systèmes Qualité de fabrication et de pose de ce modèle de joint ont été établis sur la base de la norme NF EN ISO 9001 : 2015.

Un Manuel Qualité SBTP<sup>1</sup>, un Plan d'Assurance Qualité Chantier, ainsi que la procédure de pose du joint PCB<sup>2</sup> ont été déposés lors de la demande d'avis technique.

## II.3 Chantier et conditions minimales d'application

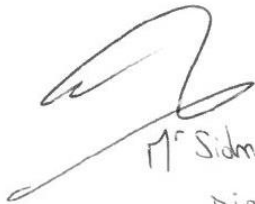
Ce sont celles inhérentes à la construction des ouvrages.



Le Directeur de la société demanderesse soussigné ou son représentant autorisé atteste l'exactitude des renseignements fournis dans les chapitres I et II du présent avis.

Le 02 octobre 2018

**S.B.T.P.**  
Rue du Douanier Rousseau - Zac Garolor  
57365 ENNERY  
Tél. : 03 87 64 14 23 - Fax : 03 87 51 70 07  
Siret : 449 119 395 00035 - APE : 4312A

  
M. Sidney GRIMON-BRICE  
DIRECTEUR

<sup>1</sup> A la date d'établissement du présent avis technique, le manuel qualité porte la référence « PAQ Joints de chaussée JH 50 version 1 » du 22 juin 2018.

<sup>2</sup> A la date d'établissement du présent avis technique, le manuel de pose porte la référence « PRO J310 version 0 » du 29/04/2016.

### III Avis de la commission

Le produit présenté dans les chapitres précédents a été examiné par la Commission "Joints de Chaussée" comprenant des représentants des maîtres d'ouvrage (direction Interdépartementales des Routes, ASFA), des Laboratoires de l'IFSTTAR, du Cerema, et de la Profession représentée par son syndicat professionnel : le SNFIJEES (Syndicat National des Fabricants-Installateurs de Joints, d'Equipements et d'Eléments de Structure).

**NOTE** : toutes les dispositions techniques spécifiées dans l'Avis Technique doivent être appliquées. Pour les configurations non-courantes, lorsque ces dispositions ne peuvent être mises en œuvre, les attentes du maître d'ouvrage doivent être clairement définies afin de permettre à l'entreprise de proposer une solution dérogatoire garantissant le même niveau de performance.

#### III.1 Capacité de souffle – Confort à l'utilisateur

##### III.1.1 Capacité de souffle

De par son principe, ce type de joint de la **famille des joints à lèvres** ne réalise pas le pontage du vide.

Les éléments métalliques "habillant" les lèvres de la coupure pour résister aux sollicitations du trafic ont pour fonction secondaire la tenue du profilé en caoutchouc assurant l'étanchéité dans le vide.

##### III.1.2 Confort à l'utilisateur

Les qualités requises pour les joints de chaussée (précisées à l'article 1.3.2.3 du guide Cerema "Joints de chaussée des ponts routes" de mars 2016) considèrent que **des hiatus supérieurs à 50 mm sont déconseillés**. En effet, un hiatus au-delà de 50 mm (70 mm atteint en période froide hivernale conduit à des chocs de roues sur l'arête du joint avec, comme corollaire, une augmentation des effets dynamiques et donc des sollicitations sur la structure localement.

**Les conséquences peuvent être une réduction des performances du joint lui-même, et de sa durabilité, une mauvaise tenue du revêtement aux abords de celui-ci, ainsi qu'une accentuation de l'inconfort et du bruit du fait du ressaut des véhicules.**

L'importance de ces effets secondaires est évidemment liée à la grandeur du hiatus, au volume du trafic et au biais (plus le joint est biais, moins l'effet est grand).

Ceci conduit donc la Commission à **déconseiller l'emploi de ce modèle de joint pour des souffles conduisant à des hiatus supérieurs à 50 mm**. Cependant, dans le cas de trafic de classe T3 à T2 ou de pont présentant un biais important (de 70 à 85 gr), ce modèle de joint reste acceptable.

L'attention est attirée, en outre, sur **l'obligation de caler le joint** à la pose à **une ouverture minimale de l'ordre de 25 mm** pour faciliter l'introduction du profilé caoutchouc dans les rainures des profilés métalliques. Le choix de l'époque de la pose sera donc primordial pour bénéficier du maximum de la capacité de souffle du joint sans dépasser la valeur de 50 mm.

Même si le joint possède un coefficient de sécurité en matière de souffle, il est déconseillé de dépasser la valeur nominale d'ouverture au risque de provoquer un déjantage du profilé caoutchouc.

Ce modèle de joint est particulièrement **bien adapté** pour remplacer des **joints existants** (usés ou défaillants), dont la pose est faite après l'exécution du tapis.

La **pose avant l'exécution des couches de chaussées** est possible mais fortement **déconseillée** d'autant que le réglage de la couche de roulement par rapport au joint est une opération moins aisée (voir chapitre "Les méthodes de pose" du Guide Cerema « Joints de chaussée des Ponts-routes (Conception, exécution et maintenance) » de Mars 2016).

Enfin, la méthode de pose, telle que décrite dans le manuel, devrait être un bon garant d'un nivellement correct du joint par rapport au niveau du tapis adjacent et ne devrait donc pas causer d'inconfort.

#### III.2 Robustesse

##### III.2.1 Liaisons à la structure

Les éléments métalliques qui maintiennent le profilé caoutchouc sont liés à une longrine en micro-béton hydraulique par l'intermédiaire de pattes de scellement en alliage d'aluminium (soudées sous le profilé métallique). Ces pattes sont traversées par deux filants Ø 10 mm et noyées dans la masse de la longrine. Ces filants sont liés à la structure par des crosses scellées à la résine, en alternance, dans des trous forés tous les 160 mm.

Ce **mode de liaison** présente de nombreux **avantages** :

- suppression de la réservation ;
- ancrage possible dans un about encombré (proximité d'ancrages de câbles de précontrainte par exemple) ;
- rapidité et simplicité d'exécution ;
- possibilité de mise en œuvre sur des ponts anciens, en réparation ;
- coût réduit par rapport à une pose en feuillure.

Par contre, de par sa conception, ce joint n'est pas démontable. En outre, l'existence des chocs de la circulation sur les lèvres métalliques du joint rend la tenue de la liaison par collage très sensible à :

- la propreté et la siccité du béton ;
- la qualité du béton sous le plan de collage. Avant d'autoriser l'application du joint, il est conseillé au maître d'œuvre ou son représentant d'examiner la surface du béton. Celui-ci doit être sain, homogène, exempt de traces de désagrégation ; en particulier, il convient de se méfier de la présence de ragréages éventuels qui seraient à éliminer si leur tenue paraissait suspecte.

On notera par ailleurs l'opportunité de connaître l'épaisseur de la chaussée qui influe sur les quantités de mortier, donc sur le coût du joint qui est donné pour une épaisseur comprise entre 9 et 12 cm.

Le renforcement de la longrine au droit de la jonction entre éléments exige en outre :

- un **scellement soigné des crosses** ;
- une **longueur de scellement** correcte, c'est-à-dire de 12 cm minimum ;
- une **bonne qualité du béton d'ancrage**. La bonne tenue du joint et de ses ancrages est, en grande partie, liée à la qualité de ce béton. En l'absence de garanties données par le fabricant, il est conseillé au maître d'œuvre, ou à son représentant, de réceptionner le béton d'assise et, éventuellement, augmenter la profondeur d'ancrage ou procéder à toutes autres améliorations qu'il jugerait utile.

Ce type de joint exige une **épaisseur minimum de revêtement de 90 mm**. En dessous de 90 mm, l'implantation de ce type de joint nécessite une étude particulière.

### III.2.2 Simplicité des mécanismes

Ce modèle de joint est de **conception simple** et ne comporte pas de pièces en mouvement relatif, ce qui devrait permettre de s'affranchir des risques d'usure ou de blocage.

### III.2.3 Qualité des matériaux constitutifs

Le dossier présenté lors du dépôt de la demande d'avis technique précise les qualités des matériaux utilisés.

**Ces qualités paraissent satisfaisantes en l'état actuel de nos connaissances.**

En cas de doute, il est recommandé au maître d'œuvre de procéder à des prélèvements et de les soumettre à des essais de laboratoire. Les résultats seront à comparer avec ceux portés sur le (ou les) P.V. signalé(s) au chapitre II.1. En cas de non-conformité, il est demandé de rendre compte au secrétariat de la Commission.

Le béton de ciment en surface comme solin de raccordement, constitue un élément favorable de tenue du joint en réalisant un massif de protection contre le choc des roues sur le joint. Par contre, cette bonne durabilité ne peut être garantie que s'il est correctement formulé. Conformément à la norme NF EN 206-1, les classes d'exposition à spécifier au producteur de béton sont :

- vis-à-vis de la tenue à la corrosion par carbonatation : XC4 ;
- vis-à-vis de la tenue à la corrosion par les chlorures provenant des sels de déverglaçage : XD3 ;
- vis-à-vis de la tenue à la corrosion par les chlorures d'eau de mer : XS1 ou XS3 ;
- vis-à-vis de la tenue au gel dégel, selon la zone de gel et le niveau de salage : XF1, XD3 + XF2, XF3 ou XF4.

Du fait de leur formulation spécifique, ces bétons peuvent présenter des difficultés de mise en œuvre (talochage, résistance exigée retardée, etc.). Aussi, le personnel d'exécution devra être averti de ces conditions.

Les aciers armant ce solin peuvent être attaqués par la corrosion surtout si leur enrobage est faible. Une protection complémentaire peut être envisagée en environnement très agressif.

**NOTE** : L'attention est attirée sur les problèmes de fissuration (sens de la circulation) qui pourraient être causés par un enrobage supérieur à 50 mm (cf. NF EN1992-1-1/NA, Note du § 4.4.1.2 (5)), ainsi qu'un rajout d'eau lors de la finition de surface.

### III.2.4 Dimensionnement, résistance aux sollicitations du trafic

Certains éléments de ces modèles de joint peuvent faire l'objet d'une approche par le calcul et le dimensionnement présenté n'appelle pas d'observations a priori.

### III.2.5 Résistance à la fatigue

Ce joint ne paraît pas présenter de faiblesse sur ce point.

## III.3 Etanchéité

### III.3.1 Liaison à l'étanchéité générale de l'ouvrage

Selon le dossier technique, la **liaison à l'étanchéité générale de l'ouvrage est assurée** selon le principe mis au point pour les joints à solin béton : **mise en place d'une bande de feuille d'étanchéité bitumineuse adhérente, coulage d'un bitume à chaud et pose d'un drain "ressort"**.

Cette **disposition n'appelle pas d'observations**. Il est cependant rappelé l'importance de bien préciser le détail de l'évacuation de ce drain lors de chaque chantier.

En outre, l'étanchéité de l'ouvrage est arrêtée au trait de scie et la zone du solin en béton ne reçoit pas d'étanchéité mais ceci ne paraît pas préjudiciable à la tenue du joint et à la structure sous-jacente au vu de l'expérience acquise depuis plus de 20 ans d'utilisation de cette technique.

Il est rappelé que la **fermeture de l'étanchéité doit être systématique au droit de tout trait de scie coupant l'étanchéité**.

**NOTE** : Le calage du drain en présence d'étanchéité de type Moyens à Haute Cadence (MHC), en principe plus épaisse, doit faire l'objet d'une analyse spécifique et d'une mise en œuvre adaptée.

### III.3.2 Etanchéité dans le vide du joint - Relevé de trottoir

L'étanchéité dans le vide du joint est assurée au moyen du profilé en élastomère extrudé de type EPDM inséré entre des éléments métalliques, tel que décrit dans le dossier technique.

En général, les profilés en élastomère ainsi fixés sur un profilé métallique donnent une étanchéité satisfaisante sous réserve :

- **d'un profilé en caoutchouc d'une seule pièce d'un bord à l'autre de la chaussée.** Normalement, une organisation rationnelle du chantier doit permettre d'avoir ce profilé en une seule pièce dans la plupart des cas. Les profilés sont généralement fabriqués en longueur unitaire de 25 m mais des longueurs de 45 m et plus peuvent être obtenues sur commande afin d'éviter tout raboutage sur chantier. Si le linéaire de joint à équiper ou le phasage de chantier requièrent un raboutage, les modalités de jonction entre éléments devront être soumises préalablement à l'acceptation de la maîtrise d'œuvre. En particulier, en cas de pose en demi chaussée, les dispositions pour la mise en place d'un profilé en continu devront être étudiées avant la réalisation des travaux ;
- **d'une bonne tenue de ce profilé** (cf. qualité des matériaux) ;
- **de mettre en place une étanchéité entre les éléments métalliques contigus comme le dossier technique le prévoit.**

Un segment de profilé spécial en alliage d'aluminium faisant la jonction avec l'élément de joint de chaussée permet d'assurer la continuité et le maintien du profilé caoutchouc au droit de la bordure de trottoir.

Au droit de la bordure de trottoir, il est prévu un couvre bordure métallique permettant d'assurer la continuité de la bordure.

**Cet ensemble est, a priori, satisfaisant.**

## III.4 Facilité d'entretien

### III.4.1 Facilité d'entretien et de remplacement

Les profilés en caoutchouc peuvent être **assez facilement changés** en toute circonstance dès qu'ils présentent une détérioration. Cependant, il faut un **écartement minimal de l'ordre de 25 mm** entre les éléments métalliques, ce qui ne permet les interventions que si le joint est ouvert (les périodes de températures chaudes extrêmes sont en principe exclues). On notera que ceci permet de vérifier si le tablier peut se dilater librement.

Le profilé métallique ne peut pas être changé, sauf à refaire le joint. La procédure de réparation des différents éléments est décrite dans la notice de réparation localisée du joint (référence : PRO J330 version 0 du 29/04/2016).

En cas de **rechargement de chaussée de l'ordre de 1 à 2 cm** (intervention par régénération des enrobés par exemple), **la seule solution consiste à déposer le joint existant et à reposer un joint neuf**. Ceci n'est pas un point favorable.

**NOTE** : Lors des opérations de mise en œuvre d'enduits superficiels ou de régénération de chaussée, il convient de protéger le joint contre la pénétration de gravillons ou d'éventuelles dégradations par chauffage, rabotage ou passage d'engins, en prenant des dispositions adéquates.

### III.4.2 Périodicité des interventions d'entretien

Dans le cadre de la surveillance prévue dans le guide d'application de l'Instruction Technique Surveillance et Entretien des Ouvrages d'Art – Fascicule 21 – Equipements des ouvrages d'art, le fabricant préconise une surveillance plus particulière des points suivants :

- vérification visuelle des éléments métalliques ;
- absence d'encrassement du joint et nettoyage éventuel (notamment dans la zone du relevé) ;
- tenue des solins en micro-béton par examen visuel et par sondage au marteau ;
- vérification de l'étanchéité par une visite en sous-face ;
- vérification du bon fonctionnement des évacuations des drains.

La périodicité conseillée par le fabricant est annuelle, ce qui est parfaitement justifié. Cette opération peut alors être réalisée (pour les ouvrages gérés par l'Etat) à l'occasion du contrôle annuel rendu obligatoire par la circulaire du 16/02/2011 de la Direction des Infrastructures de transports relative à la révision de l'Instruction Technique précitée.

La **notice d'entretien** du joint peut être fournie, par le fabricant/installateur, sur simple demande du gestionnaire de l'ouvrage (référence : PRO J310 version\_0 du 29/04/2016).

**NOTE** : L'attention des gestionnaires est attirée sur le fait que la liaison solin béton/revêtement bitumineux présente fréquemment un décollement qu'il convient de traiter par pontage adapté (pour éviter les problèmes d'épaufrure de l'arête, de dégradation de chaussée et d'altération du système d'étanchéité/drainage).

### III.4.3 Facilité de vérinage du tablier

**La conception du joint autorise un décalage possible entre les parties en regard du joint de 1 à 2 cm, voire 3 cm si le joint est ouvert**, sans que cela soit une gêne pour le joint et pour le trafic. **Ceci permet un vérinage du tablier** pour un changement d'appareil d'appui ou pour procéder à des pesées de réaction d'appui. Au-delà, il est souhaitable de déposer, avant le vérinage, le profilé en caoutchouc, ce qui est une opération relativement aisée (sous réserve de l'observation du § III.4.1, 1er alinéa).

Concernant les joints de trottoirs, il sera nécessaire de déposer le cache-bordure, si celui-ci n'est pas fixé sur le tablier, mais sur la culée, notamment afin de respecter le sens de recouvrement en fonction du sens de circulation.

## III.5 Système qualité

### III.5.1 Système Qualité à la fabrication

La société SBTP a élaboré un système qualité (comportant un Manuel Qualité et un Plan Qualité de suivi de l'installation du joint) sur la base des normes NF EN ISO 9000:2015 et NF EN ISO 9001:2015.



La fabrication du joint est réalisée par la société PCB dotée d'un système qualité (comportant un Manuel Qualité et un Plan Qualité de suivi de l'installation du joint) sur la base des normes NF EN ISO 9000:2015 et NF EN ISO 9001:2015).

### III.5.2 Système Qualité à la mise en œuvre et garantie du service après-vente

L'expérience de la société SBTP en matière de pose de joints mécaniques et le suivi de chantiers de mise en œuvre du modèle de joint JPC conduisent à penser que la qualification des équipes de pose ne devrait pas poser de problèmes particuliers.

Ce manuel (*cf. référence citée au § II.2*), qui constitue le référentiel de mise en œuvre du joint, peut être consulté à tout moment par le Maître d'œuvre ou son représentant autorisé.

**Il est rappelé que les maîtres d'œuvre doivent exiger la fourniture de la fiche "suivi de chantier" remplie impérativement en fin de travail. Celle-ci sera portée au dossier de l'ouvrage de manière à pouvoir être consultée lors des opérations de surveillance ou lors des visites de sites.**

**Il est rappelé, en outre, que les joints posés par d'autres équipes que celles du fabricant/installateur ne sauraient se prévaloir des garanties de la procédure des avis techniques, le cahier des charges de cette procédure spécifiant une pose par le fabricant/installateur.**

## III.6 Divers

### III.6.1 Biais

Les dispositions décrites au § I.1.3.3 n'appellent pas de commentaires.

### III.6.2 Trottoir et relevé de bordure

Pour le **relevé**, voir le § III.3.2 ci-dessus.

Le joint de trottoir, constitué d'un élément spécial assurant l'étanchéité du trottoir, présente une disposition satisfaisante. Son encombrement et son ancrage nécessitent une épaisseur minimale de béton de l'ordre de la dizaine de centimètres.

Chaque ouvrage constitue un cas particulier. Aussi, une étude spécifique est à faire concernant la liaison de la feuillure au corps du trottoir.

**Il est rappelé que l'avis technique porte sur l'ensemble indissociable "joint de chaussée-relevé-joint de trottoir" et que les propositions techniques sont faites sur cette base. C'est au maître d'œuvre de préciser s'il souhaite avoir un équipement différent. Dans ce cas, il devra en apprécier l'intérêt.**

### III.6.3 Circulation des 2-roues

Pour que la circulation des deux-roues puisse se faire avec une sécurité convenable et éviter l'effet "rail de tramway" ce modèle de joint doit être posé de telle sorte que son axe fasse un angle notable avec le sens de circulation; un angle de 15 à 20° paraît un minimum.

Ceci implique donc, en emploi entre deux structures accolées (élargissement de pont par ex), une prise en compte de cet aspect de la sécurité. Comme le risque diminue quand le joint est très fermé, on pourra l'utiliser sous une circulation des deux-roues quasi-parallèle au joint. **Dans ces conditions, on calera l'écartement entre profilés métalliques entre 20 et 25 mm qui est l'écartement minimal pour la mise en place du profilé en élastomère.**

### III.6.4 Hygiène et sécurité pendant la mise en œuvre et en service

Les matériaux utilisés ne nécessitent pas de précautions particulières (*cf. § I.4*).

**NOTE :** L'attention est attirée sur la nécessité d'assurer une protection adaptée des personnels intervenant dans la mise en œuvre des joints. En particulier, les travaux par demi-chaussée ou par voie avec maintien de la circulation accroissent considérablement les risques pour les intervenants ; il convient de privilégier la coupure totale de l'ouvrage ou de mettre en place des protections lourdes adaptées.

## Avis technique pour les joints de chaussée de ponts-routes

Les avis techniques fournissent un avis officiel sur le comportement prévisible de produits, de procédés ou de matériels pour éclairer les maîtres d'ouvrage et maîtres d'œuvre dans l'exercice de leur travail et le choix de techniques, et pour leur permettre de prendre leur décision en pleine connaissance de cause.

Ces avis techniques ont été préparés sous la responsabilité d'une commission mise en place par le Cerema, associant l'administration et la Profession représentée par son syndicat.

Le secrétariat et la présidence de cette commission sont respectivement assurés par le Cerema et la Profession.

L'élaboration d'un avis technique est soumise aux étapes suivantes :

- dépôt de la demande ;
- enquête préalable (s'il s'agit d'une première demande jugée recevable) ;
- examen du dossier technique et établissement du programme d'essais ;
- établissement d'un avis technique.

Ces avis techniques sont consultables sur : [www.cerema.fr](http://www.cerema.fr)

## Renseignements techniques

- Installateur : SBTP  
Rue du Douanier Rousseau  
ZAC Garolor  
57365 ENNERY  
téléphone : + 33 (0)2 38 46 38 46 – télécopie : + 33 (0)3 87 64 14 23
- Fabricant : PCB  
60, rue de la Brosse - BP 90034  
45110 CHATEAUNEUF SUR LOIRE  
téléphone : + 33 (0)2 38 46 38 46 – télécopie : + 33 (0)2 46 38 98
- Correspondant Cerema Infrastructures de transport et matériaux: Laurent CHAT  
téléphone : 33 (0)1 60 52 30 97  
courriel : laurent.chat@cerema.fr