

Joint de chaussée de ponts-routes

N° F AT JO 13-05**RAN 50 - PCB**

Nom du produit :

RAN 50

Entreprise :

PCB**Joint à lèvres**

Cet avis technique permet de décrire les principes de ce type de joint.

Ce joint est du type joint à lèvres de l'ETAG 032 partie 4 "Joints à lèvres" (précédemment nommés "joints à hiatus").

Cet avis annule et remplace le précédent avis publié sous le numéro F AT JO 06-06

Sommaire

I	Fiche d'identification.....	2
II	Essais et contrôles.....	9
III	Avis de la commission.....	12
	Information sur la publication	16



Rev Les paragraphes ou alinéas dont la rédaction est nouvelle ou modifiée par rapport au précédent avis arrivé à échéance sont signalés par (Rev) pour révision.

I Fiche d'identification

I.1 Renseignements commerciaux

I.1.1 Renseignements commerciaux

NOM ET ADRESSE DU FABRICANT :

FIP INDUSTRIALE SPA

Via Scapacchio, 41

35030 SELVAZZANO (Italie)

Téléphone : 00.39.49.82.25.511 - Télécopie : 00.39.49.63.85.67

NOM ET ADRESSE DE L'INSTALLATEUR :

PCB

BP 34

45110 CHATEAUNEUF-SUR-LOIRE

Téléphone : 02.38.46.38.46 - Télécopie : 02.38.46.38.98

PROPRIÉTÉ(S) INDUSTRIELLE(S) ET COMMERCIALE(S) :

Néant.

I.1.2 Principe du modèle joint

Ce modèle de joint est de la **famille des joints à lèvres** comportant des lèvres, ou arêtes, moulées en caoutchouc sur des frettes en acier. La membrane entre les lèvres assurant l'étanchéité à l'eau et aux matériaux dans le vide entre arêtes est aussi en caoutchouc et a été moulée en même temps que les lèvres.

I.1.3 Domaine d'emploi

I.1.3.1 - Classe

Rev Il peut équiper les ouvrages supportant tout type de trafic selon le guide technique « Conception et dimensionnement des structures de chaussée » du Sétra/LCPC.

I.1.3.2 - Souffle

Son souffle est de 50 mm nominal. L'intervalle entre les deux arêtes en vis à vis peut varier de 21 à 71 mm.

I.1.3.3 - Adaptation au biais

De par sa conception, qui ne comporte pas de dent (ou peigne), il peut équiper des ouvrages pour un biais allant jusqu'à 65 gr. Pour des biais proches de cette valeur, il y a le risque de défaut d'étanchéité entre les éléments contigus. Dans le cas de biais, le souffle réel du joint mesuré suivant l'axe longitudinal de l'ouvrage est égal au rapport de la capacité de souffle du modèle par le sinus de l'angle de biais (voir la définition du biais dans le document "joints de chaussée" du Sétra, § 2.1.3, figure 6)

Rev Ce modèle de joint, s'il est utilisé à une capacité de souffle inférieure à sa valeur nominale permet d'équiper des ouvrages ayant un biais plus prononcé (<65 gr), lorsque le déplacement transversal reste inférieur à 15 mm.

I.1.3.4 - Pose

Elle est faite par l'installateur selon deux techniques de pose :

- L'une est la pose en feuillure avec vis et douille, surtout réservée aux ouvrages neufs
- L'autre est une pose sans feuillure, dans l'épaisseur du revêtement, avec des tiges d'ancrages scellées au mortier hydraulique dans un forage avec reprise par un système de crosses et de douilles spéciales. Elle est plus particulièrement adaptée au cas des ponts existants ou pour lesquels une feuillure n'a pas été réalisée.

Ces deux techniques de pose après l'exécution du tapis permettent un réglage précis du joint par rapport au revêtement adjacent.

La pose avant l'exécution du tapis est possible mais fortement déconseillée d'autant que le réglage du tapis par rapport au joint est une opération moins aisée (voir document "joints de chaussée" du Sétra, § 4.1)

I.1.3.5 - Références

Rev De 2006 à 2010, environ 1173 m de joint RAN 50 ont été mis en œuvre en France. Ceux-ci correspondent à 65 références de sites déclarées par la Société PCB.

I.2 Plans d'ensemble

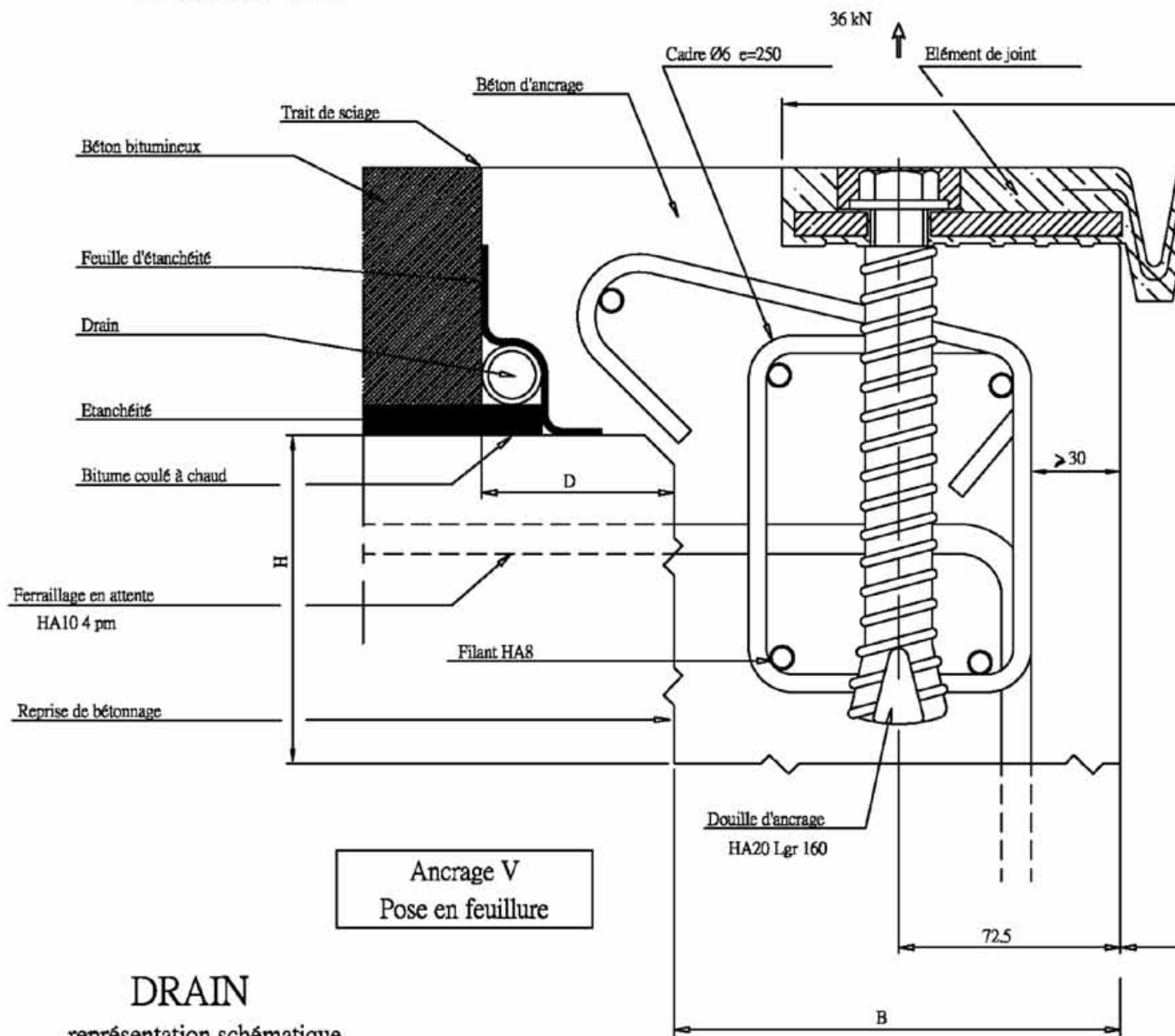
Voir pages 4 à 7.

I.2 - PLANS REPRESENTATION

coupe

étanchéité non adhérente au support

(Bicouche asphalte ou feuille préfabriquée ou
feuille préfabriquée + asphalte)



DRAIN

représentation schématique



Ressort Ø 18 fil 1.5 mm

Spires non jointives pas de 5 mm

Le drain n'est à prévoir que du côté amont par rapport au joint.

Dimensions de la feuillure :

A = 30 à 80 mm

B = 150 mm

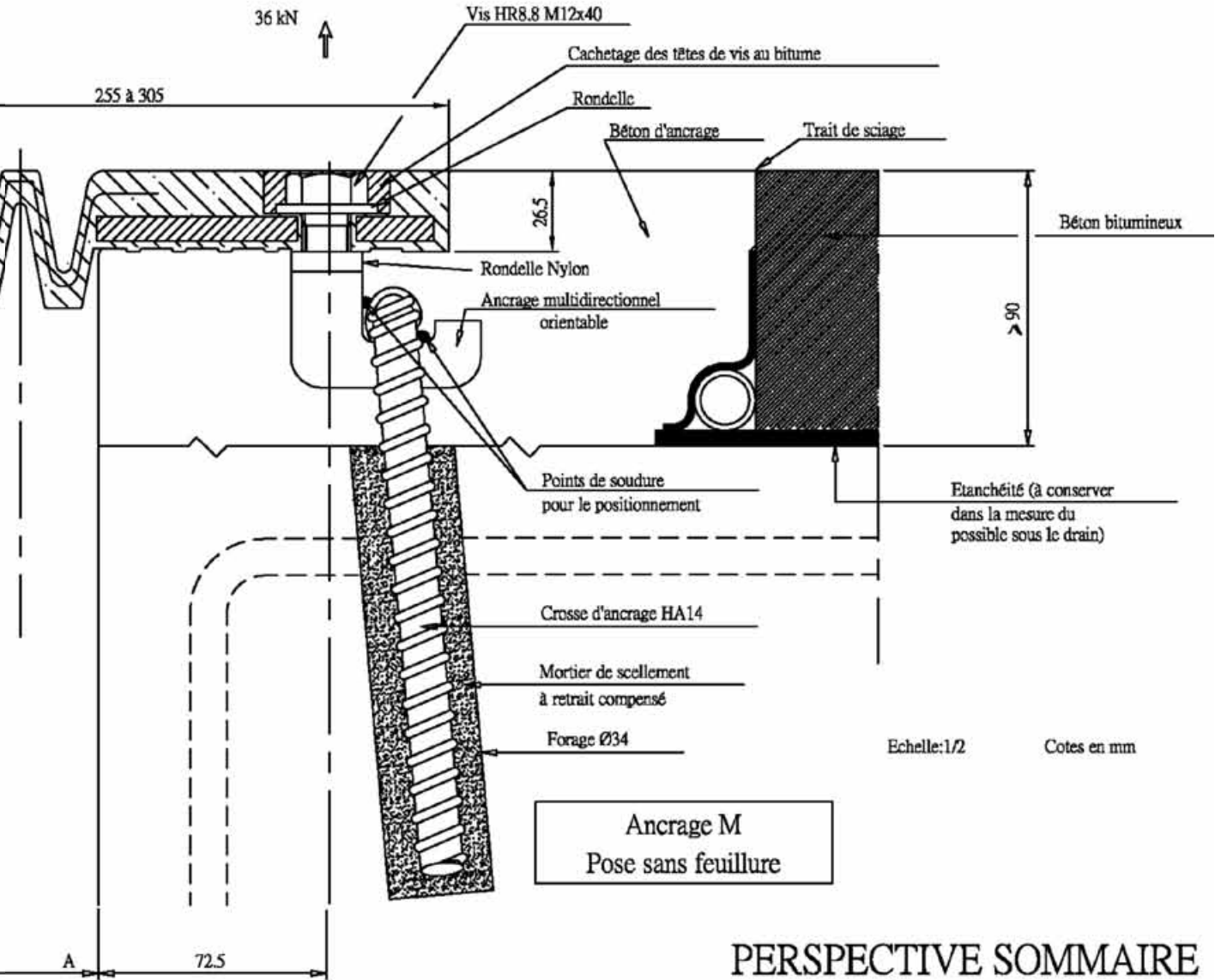
D = 60 mm

H = 100 mm (pour une épaisseur totale
d'enrobé et d'étanchéité = 100 mm)

D'ENSEMBLE SCHEMATIQUE

courante

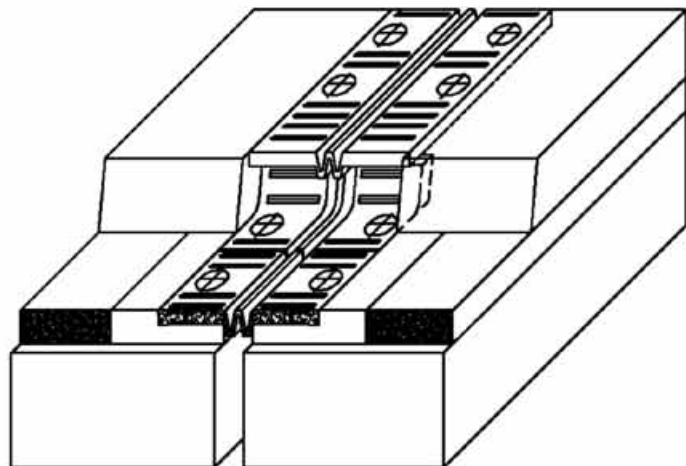
étanchéité adhérente au support
(film mince)



NOTA : Le ferrailage du béton d'ancrage peut être adapté en fonction de la position des armatures existantes de l'ouvrage.

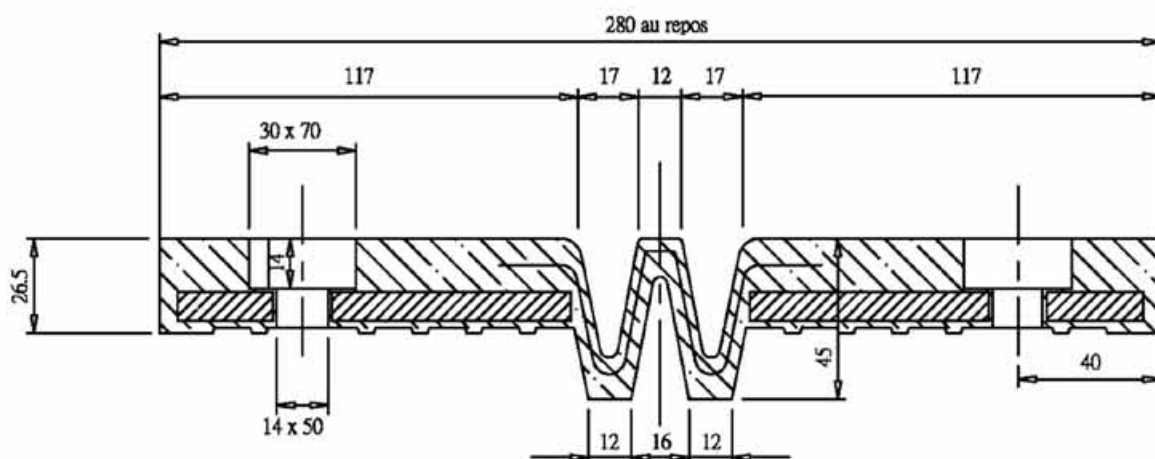
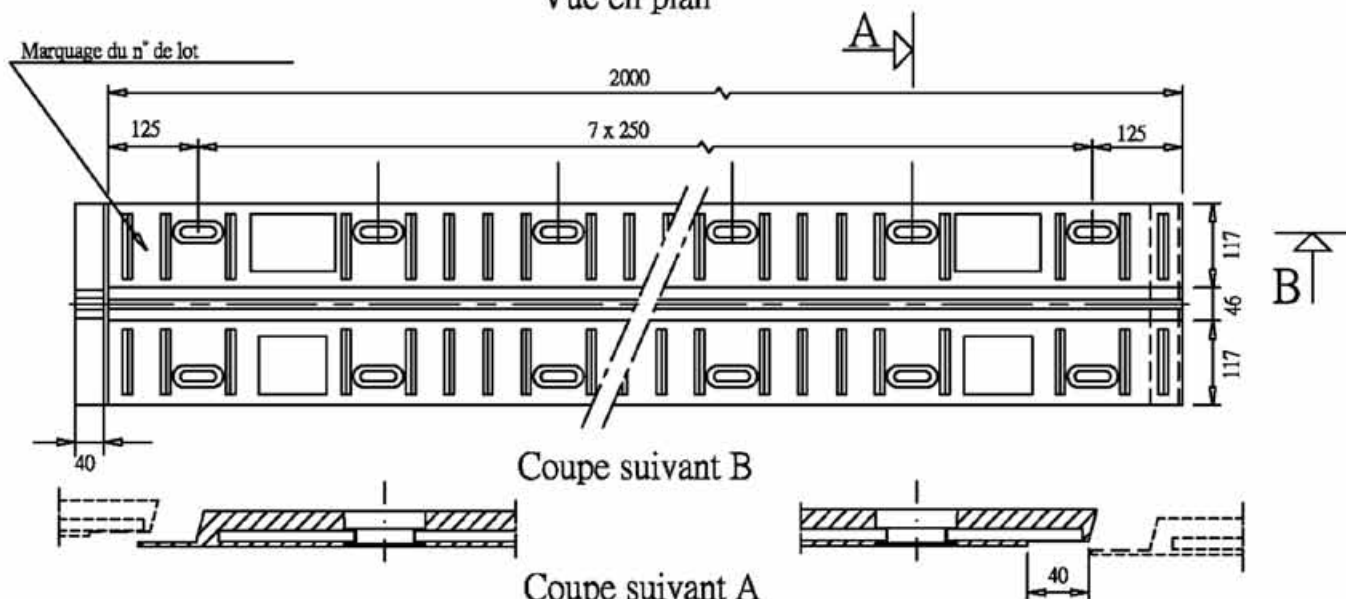
PERSPECTIVE SOMMAIRE

(Cache bordure déposé)



ELEMENT STANDARD

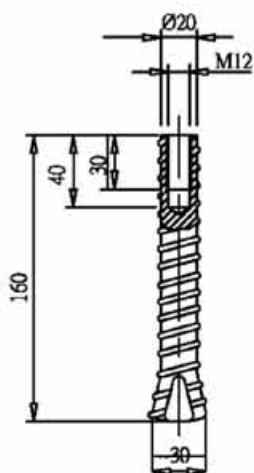
Vue en plan



1 - ANCRAGE V

Douille

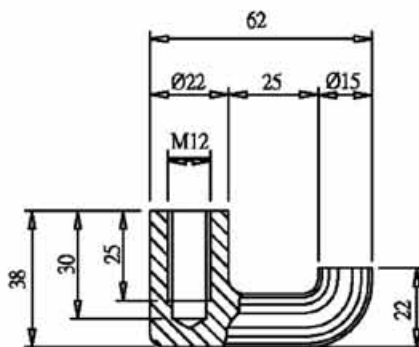
Ech : 1/4



2 - ANCRAGE M

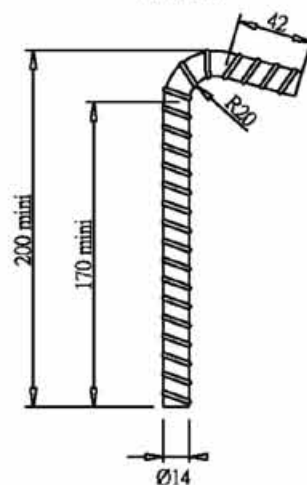
Multidirectionnel +

Ech : 1/2



Crosse

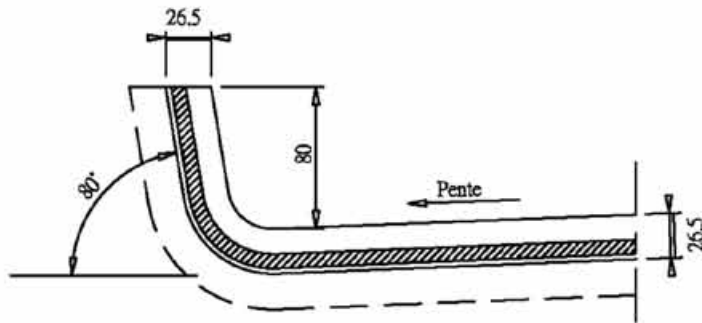
Ech : 1/4



Cotes en mm

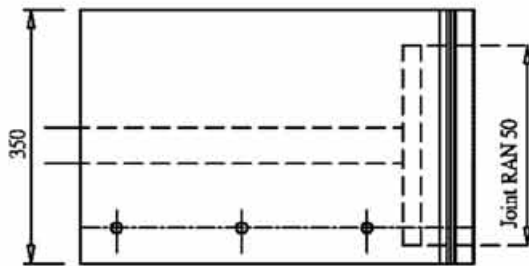
TROTTOIR

Coupe du relevé de joint



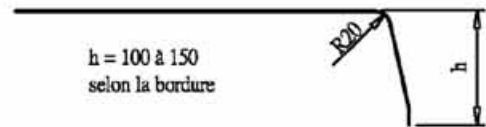
JOINT DE TROTTOIR

Sur passage de service



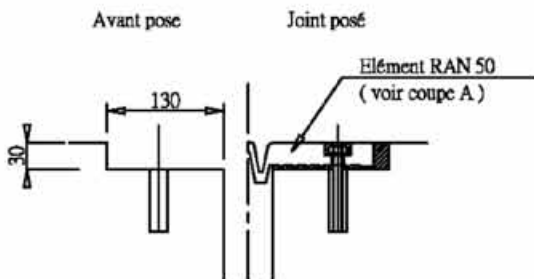
Tôle inox 2 mm
Fixation vis M10
+ chevilles chimiques M10

$h = 100 \text{ à } 150$
selon la bordure

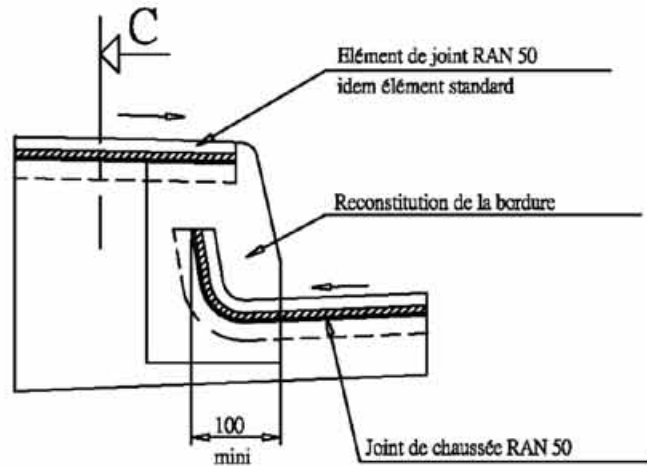


Sur trottoir accessible aux piétons

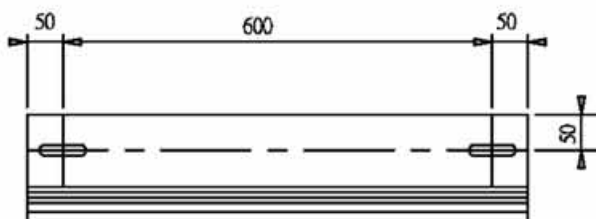
Coupe C



Fixation par tige filetée M10 x 70
avec cheville à scellement chimique
+ écrou, rondelle et cachetage
à la résine.



Pièce d'habillage de la bordure de trottoir



(Sur trottoir accessible aux piétons)

Tôle inox 2 mm
Fixation 2 vis M10
+ chevilles chimiques M10



Cotes en mm

I.3 Caractéristiques techniques

I.3.1 Indications générales et description

Le joint RAN 50 comprend :

- Une succession d'éléments, en caoutchouc moulé, liés entre eux par une membrane élastique en W, matérialisant les arêtes de la zone à équiper. La membrane élastique, moulée avec les parties latérales du joint, est destinée à empêcher la pénétration de corps étrangers et à assurer l'étanchéité à travers le joint. La longueur de chaque élément est de 2 m. Ils sont juxtaposés avec un léger recouvrement pour assurer l'étanchéité entre éléments contigus.
- Deux fois quatre ancrages au mètre le liant au volume à équiper et constitués par des vis HM 12 serrées à la clé dynamométrique ;
- Des douilles d'ancrage ;
- Un produit de cachetage de la boulonnerie d'ancrage ;
- Un mastic d'étanchéité entre éléments contigus ;
- Des pièces spéciales de relevé de trottoir ;
- Un joint de trottoir ;
- Un système de drainage de l'interface étanchéité/couche de roulement. ;
- Une longrine d'ancrage et de calage en béton de ciment.

I.3.2 Caractéristiques des matériaux et produits

I.3.2.1 - Les éléments sont en caoutchouc (famille SBR) moulé adhésivé par vulcanisation sur des inserts constitués par un plat en acier (S235JR). Leur longueur est de 2 m. Ils comportent un marquage en face supérieure avec le numéro de lot et la date de fabrication en clair. La longueur de chaque élément est de 2 m. Ils sont juxtaposés avec un léger recouvrement pour assurer l'étanchéité entre éléments contigus.

I.3.2.2 - Un système d'ancrage composé par :

- Rev
- **Les vis HM12-40** (classe de qualité 8.8) liant l'élément à la structure, en acier protégé contre la corrosion par zingage électrolytique. Elles sont montées graissées. Après serrage, les logements des têtes de vis sont obturés par du bitume pur (110/30) coulé à chaud.
 - **Les rondelles** sous les têtes de vis sont en acier protégé contre la corrosion par zingage électrolytique.
 - **La douille d'ancrage**, dans le **cas d'une pose en feuillure (ancrage V)**, est en acier à haute adhérence Fe E 400.
 - **Les douilles d'ancrage multidirectionnelles**, dans le **cas d'une pose dans l'épaisseur du revêtement, sans feuillure (ancrage M)**, sont en acier (S355J2G3 ou S355J0+N) moulé en forme de crochet. Elles comportent une entretoise en Nylon® interposée entre la face inférieure du joint et la douille.
 - **Les crosses** sont en acier à haute adhérence Fe E 400 soudable. Elles sont soudées pour la mise en œuvre aux douilles d'ancrages multidirectionnelles.
 - **Le scellement des crosses en acier HA** est assuré par un mortier hydraulique à retrait compensé.

I.3.2.3 - **Les longrines** de scellement (ancrage V) ou de calage (ancrage M) sont réalisées avec un béton de ciment (Classe de résistance B35).

I.3.2.4 - **L'étanchéité** entre éléments contigus est assurée par un mastic polysulfure.

I.3.2.5 - **Le drain** est en acier inoxydable.

I.3.2.6 - **Le relevé** est constitué par un élément de joint courant qui reçoit, en atelier, un cintrage d'après le plan spécifique à l'ouvrage. L'extrémité découpée reçoit une protection contre la corrosion par un mastic polysulfure.

I.3.2.7 - **Le joint de trottoir**, si ce dernier supporte un trafic piétons, est constitué par le même joint que sur la chaussée. Toutefois, la fixation est réalisée par des tiges à scellement chimique. Le joint de trottoir vient en recouvrement avec le relevé.

Dans le cas des passages de service, non accessibles aux piétons, le joint est constitué par une plaque en acier inoxydable munie d'un retour pour habiller la rive de la chaussée.

I.4 Conditions particulières de transport et de stockage

Se conformer aux fiches techniques des produits utilisés.

II Essais et contrôles

II.1 Essais

II.1.1 Essais de caractérisation

A la demande du fabricant, les caractéristiques techniques des matériaux et produits ont fait l'objet d'une série d'essais par un laboratoire accrédité par le COmité FRançais d'ACcréditation (COFRAC), ou, en l'absence de laboratoire accrédité, dans un laboratoire désigné en accord avec la Commission.

L'analyse de ces essais donne les précisions suivantes sur les constituants du joint ci-après :

Constituants	Caractéristiques	Norme (indice de classement)	Références des PV. d'essais (dates)	Observations
Caoutchouc	Sur éprouvettes prélevées avant et après vieillissement pour : <ul style="list-style-type: none"> • Dureté Shore A ou DIDC • Résistance à la rupture • Allongement à la rupture 	NF T 46-052 NF T 46-003 NF T 46-002	PV du LROP N°33937 GS (02.04.98)	Les variations des caractéristiques mécaniques après vieillissement à l'étuve selon NF T 46-004 (72h à 100°C) doivent être inférieures aux valeurs précisées dans la norme précitée. Le matériau doit présenter une bonne résistance à l'action des huiles, des intempéries, de l'ozone et des températures extrêmes en service.
Inserts en acier	Sur éprouvettes prélevées : <ul style="list-style-type: none"> - Limite d'élasticité à 0,2 % - Résistance à la rupture - Allongement à la rupture 	NF EN 10002-1 (A 03-001)	PV du LROP 33937 A.S (02/04/98)	
Vis	Conformité à la norme	NF EN ISO 898-1 (E 25-100.1)	Certificat de conformité à la norme	
	Protection contre la corrosion	NF EN ISO 4042 (E 25-009)		
Rondelles	Conformité à la norme	NF EN 10025 (A 35.501)	Certificat de conformité à la norme	
	Protection contre la corrosion	NF EN ISO 4042 (E 25-009)		
Douilles d'ancrage	Conformité à la norme	NF A 35-016	Certificat de conformité à la norme	
Douilles multi directionnelles	Conformité à la norme	NF EN 10025 (A 35.501)	Certificat de conformité à la norme	
Produit de scellement	Conformité à la norme	P 18.821		Inscrit à la marque NF dans la catégorie "produit de scellement"

Les procès-verbaux précités ont été soumis à la Commission lors de la demande d'avis technique.

Le fabricant garantit les caractéristiques des matériaux et produits entrant dans la composition du joint, dans les limites des tolérances de fabrication, en particulier les tolérances dimensionnelles.

Afin de vérifier la conformité entre le produit soumis à la Commission et celui approvisionné sur le chantier, le Maître d'Œuvre peut, dans le cadre de son contrôle extérieur, faire certains des essais de caractérisation du tableau ci-dessus. Dans ce cas, le fabricant s'engage, lors de la signature d'un marché, à lui fournir, sur simple demande, la copie des procès verbaux précités.

II.1.2 Essais de type

Les essais réalisés sur les produits finis sont les suivants :

Caractéristiques	Norme (indice de classement)	Références des P.V. d'essais (dates)	Observations
Détermination de la capacité de souffle dans les trois directions de l'espace	XP P 98-092-1	PV de FIP N° VP 36/00 du 24.02.00 et VP 62/02 du 29.10.02.	
Tenue sous charge, freinage, ...		Note de calcul	
Résistance à l'usure	XP P 98-091	PV du LROP N° 33937 CaPp du 02.04.98	A été fait suivant la norme NF T 46.012 qui a servi de base à la norme XP P 98.091.
Étanchéité	XP P 98.094	PV de FIP N° VP 23/02 du 17.09.02	Essai fait en présence d'un représentant du Dt de la Construction et des Transports de l'Université de Padoue

II.2 Système qualité

Le Système Qualité de fabrication de ce modèle de joint a été établi sur la base de la norme NF EN ISO 9002 (classement X50-132). Un Manuel Qualité et des Plans Qualité (de suivi de fabrication et de pose sous forme de manuel de pose¹) ont été déposés lors de la demande d'avis technique.


Le personnel est suivi par un responsable travaux.

II.3 Chantier et conditions minimales d'application

Ce sont celles inhérentes à la construction des ouvrages et celles relatives à la mise en œuvre des matériaux intervenant dans la mise en œuvre sur chantier (remplissage des logements des têtes de vis, ...). Compte tenu de la nature de certains produits (étanchéité entre éléments, scellement, ...), la température doit être $\geq + 5^{\circ}\text{C}$.

Le Directeur de la Société Fabricant/Installateur soussigné ou son représentant autorisé atteste l'exactitude des renseignements fournis dans les chapitres I et II du présent avis.

PCB
60 rue de la Brosse - B.P. 90034
45110 CHATEAUNEUF SUR LOIRE
Tél: 02 38 46 38 46
Fax: 02 38 46 38 98
Siret: 775 684 459 00024 - APE 4213 A

Le... 31 juillet 2013

PCB
Le Directeur Général

Rev ¹ A la date d'établissement du présent Avis Technique, ces manuels de pose avec et sans feuillure portent les références respectives PRO J 106 rev 5 et PRO J 107 rev 3.

III Avis de la commission

Le produit présenté dans les chapitres précédents a été examiné par la Commission des Joints de Chaussée comprenant des représentants des Maîtres d'Ouvrage et d'Œuvre, des Laboratoires des Ponts et Chaussées, du Sétra et de la Profession qui a constitué un syndicat professionnel : le SNFIJEES (Syndicat National des Fabricants-Installateurs de Joints, d'Équipements et d'Éléments de Structure).

III.1 Capacité de souffle – Confort à l'utilisateur

III.1.1 - Ce modèle de joint est de la famille **des joints à lèvres**. De par son principe, ce type de joint ne réalise pas le pontage du vide et il comporte des éléments (ici en caoutchouc) butant le revêtement et "habillant" les lèvres de la coupure pour résister à l'usure due au trafic.

Le profilé assurant l'étanchéité à l'eau et aux matériaux dans le vide entre maçonneries est aussi en caoutchouc et a été moulé en même temps que les lèvres.

III.1.2 - Ce modèle de joint est annoncé pour un **souffle de 50 mm, ceci signifie que la distance entre les arêtes en caoutchouc en vis-à-vis peut varier de l'ordre de 21 mm mini (en été) à 71 mm maxi (en hiver)**.

Les qualités requises pour les joints de chaussée (précisées dans le document "Joints de chaussée des ponts routes" du Sétra) considèrent que des **hiatus supérieurs à 50 mm sont déconseillés**. En effet, un hiatus au-delà de 50 mm, et dans le cas présent il atteint 71 mm en hiver, conduit à des chocs de roues sur l'arête du joint avec, comme corollaire, une augmentation des effets dynamiques et donc des sollicitations sur la structure localement. Il faut noter cependant que les hiatus proches du hiatus maximum possible pour ce modèle de joint (entre 60 et 71 mm) ne se produiront que lors des périodes d'ouvertures maximales du joint (en conditions hivernales rigoureuses).

Les conséquences peuvent être une mauvaise tenue du joint lui-même et du revêtement aux abords du joint, ainsi qu'une accentuation de l'inconfort et du bruit du fait du ressaut des véhicules.

L'importance de ces effets secondaires est évidemment liée à la grandeur du hiatus, au volume du trafic et au biais (plus le joint est biais, moins l'effet est grand).

Ceci nous conduit donc à **déconseiller l'emploi de ce modèle de joint pour des souffles conduisant à des hiatus supérieurs à 50 mm**. Cependant, dans le cas de pont biais (moins de 85 gr) ou de trafic de classe T3 ou T2, ce modèle de joint est acceptable.

En service normal et pour de courtes périodes, les valeurs des déplacements verticaux admissibles sont de l'ordre de ± 5 mm. Occasionnellement et en absence de trafic, le joint peut supporter ± 20 mm de dénivellation verticale à ouverture moyenne.

III.1.3 - Les valeurs nominales du souffle sont correctes au vu des essais réalisés en laboratoire. On note cependant qu'en fermeture, à -25 mm, le joint vient en butée. Pour éviter cette situation en service, le réglage correct de l'ouverture à la pose est important. Si le joint possède un coefficient de sécurité en ouverture, il est déconseillé de dépasser la valeur nominale sous peine d'avoir un hiatus trop important. Ces essais ont permis de préciser la valeur des efforts maximaux de rappel pour un souffle nominal de ± 25 mm : $-250/+120$ daN/ml.

III.1.4 -

Enfin la **méthode de pose**, après exécution des enrobés, telle que décrite dans le manuel rédigé à cet effet, devrait être un bon **garant du nivellement correct du joint par rapport au tapis adjacent**. De fait, l'examen des sites montre **une bonne maîtrise du nivellement par les équipes de pose**.

III.2 Robustesse

III.2.1 Liaisons à la structure

Ce modèle de joint est proposé avec une liaison à la structure selon deux modes d'ancrages désignés ci-après et examinés successivement. On notera que la conception du joint permet de positionner les ancrages à une distance satisfaisante de la paroi du vide du joint. La contrepartie de cet avantage est un joint qui présente une surface de circulation assez large.

a) Ancre dans une feuillure avec vis et douille (ANCORAGE V)

Rev Il est constitué de vis fixées dans des douilles réalisées à partir d'armatures pour béton armé à haute adhérence dont l'extrémité inférieure est évasée à la presse. Si le principe de l'ancrage est suffisant au regard des efforts à reprendre, il ne permet pas de garantir l'effort d'ancrage car la partie libre de la vis est très limitée voire inexistante. Le comportement sera cependant à suivre du fait de l'absence d'expérience sous trafic T0. L'attention de la Maîtrise d'œuvre est toutefois attirée sur la nécessité du positionnement correct des douilles d'ancrage par rapport au ferrailage en attente pour transmettre efficacement les efforts.

Rev Dans la mesure où la protection contre la corrosion est assurée par un zingage électrolytique et où les têtes de vis sont enrobées dans le bitume pur, on peut penser que la pérennité de l'ancrage du joint sera correctement assurée. Cependant, il a été observé lors des visites de sites une altération récurrente des cachetages des têtes d'ancrage.

Moyennant des précautions particulières pour l'extraction du matériau de remplissage du logement des têtes de vis (la procédure concernée peut être fournie par le fabricant, sur simple demande de la Maîtrise d'œuvre), l'accessibilité des têtes de vis reste possible, ce qui permet le démontage (sous réserve d'une bonne tenue de la protection contre la corrosion par zingage) d'un élément abîmé et son remplacement par un élément neuf dans un délai court (en cas d'accident par heurt d'engins, de lame de déneigement,...). Toutefois, dans ce cas, la boulonnerie doit être impérativement remplacée.

b) Ancre sans feuillure avec armatures scellées dans des trous forés (ANCORAGE M)

Ce mode de fixation comprend :

- une pièce multidirectionnelle (orientable) en acier moulé ;
- une crosse constituée par une armature pour béton armé à haute adhérence soudée, sur chantier, sur la pièce précitée ; ce point de soudure, destiné à faciliter le montage des différents éléments entre eux, n'intervient plus ensuite dans la tenue du joint. Elle est inclinée selon un angle variable (compris entre 0° et 20°) dépendant des armatures rencontrées lors du forage. **Cette crosse comporte un pliage suivant un rayon de courbure de 20 mm alors que la norme NF A 35.027 préconise, pour éviter l'apparition de fissures, un rayon de 35 mm (article 4.5.2). Des essais effectués par FIP montrent que ce rayon de 20 mm reste acceptable dans les conditions d'utilisation de cet acier.**

Ce mode de liaison présente des avantages :

- suppression de la réservation ;
- ancrage possible dans un about encombré (proximité d'ancrages de câbles de précontrainte par exemple) ;
- rapidité et simplicité d'exécution ;
- possibilité de mise en oeuvre sur des ponts anciens, en réparation ;
- coût initial réduit par rapport à une pose en feuillure.

Par contre, il exige :

- un scellement soigné des armatures ;
- une mise en contact soignée des éléments d'ancrage sous peine de voir apparaître des battements du joint sous trafic et provoquer à court terme des descellements d'ancrage pouvant mettre en cause la sécurité des usagers ;
- une longueur de scellement correcte, c'est-à-dire de 140 mm mini ;
- une bonne qualité du béton d'ancrage. La bonne tenue du joint et de ses ancrages est, en grande partie, liée à la qualité de ce béton. En l'absence de garanties données par le fabricant, il est conseillé au Maître d'Œuvre ou à son représentant de réceptionner le béton d'assise et, éventuellement, augmenter la profondeur d'ancrage ou procéder à toutes autres améliorations qu'il jugerait utile.
- une épaisseur minimum de revêtement de 90 mm. En dessous de 90 mm, l'implantation de ce type de joint nécessite une étude particulière. En particulier, une sous-épaisseur ne permet pas une couverture suffisante du drain, ce qui peut conduire à une rupture du solin au-dessus comme cela a été observé antérieurement sur une référence.

Rev Comme pour d'autres modèles de joints ancrés sans feuillure avec des armatures scellées dans des trous forés, on peut craindre une **fiabilité à moyen terme insuffisante**. En particulier, pour cette conception, le non respect des rayons de courbure normalisés de la crosse associé à son pointage à l'arc électrique avec l'ancrage multidirectionnel multiplie les risques de dysfonctionnement.

C'est pourquoi, cette **fixation** nécessitant beaucoup de soins à la mise en oeuvre est **peu recommandée, notamment sur les ouvrages supportant un trafic supérieur à T0**. Elle doit être réservée à des cas bien particuliers (absence de feuillure, réparation de joints sous coupures de circulation de courte durée sur des ponts anciens, faible trafic ...) qui devront faire l'objet d'une étude spécifique avec le client et d'un suivi attentif du chantier par la Direction Technique de PCB. Nous constatons que ce mode de fixation constitue la solution de base pour ce modèle de joint et nous considérons que le choix de cette technique ne prend pas en compte tous les aspects de durabilité et ne considère que l'intérêt à court terme.

Nota : L'observation du § A ci-dessus relative à la tenue à la corrosion de la boulonnerie d'ancrage s'applique aussi au mode de fixation du joint décrite dans ce § B.

III.2.2 Simplicité des mécanismes

Ce modèle de joint est **de conception monolithique et simple** mécaniquement. Il ne comporte pas de pièces en mouvement relatif, ce qui devrait éliminer les risques d'usure ou de blocage.

III.2.3 Qualité des matériaux constitutifs

Le dossier présenté lors du dépôt de la demande d'avis technique précise les qualités des matériaux utilisés. Ceux-ci suscitent les observations suivantes :

La protection contre la corrosion de la boulonnerie d'ancrage par zingage électrolytique offre un degré de durabilité satisfaisant dans la mesure où une protection complémentaire évite le contact direct de la boulonnerie avec l'environnement ambiant (Cf. § III. 2.1). Il n'en est pas de même pour la **boulonnerie de fixation du joint de trottoir (passage de service)** utilisé sur autoroutes ou certaines voies rapides sur lesquelles la circulation de piétons est interdite. Dans ce cas, les parties apparentes (têtes de vis) peuvent présenter une tenue à la corrosion moins bonne surtout en présence de grande quantité de sels de déverglaçage comme cela a pu être observé sur d'autres modèles de joint utilisant ce type de protection. Dans des **environnements agressifs, il est donc conseillé au Maître d'œuvre d'exiger soit un autre type de protection, soit un complément de protection (enduction de peinture époxydique ou polyuréthane...)**.

Rev La tenue du remplissage des logements d'ancrage par l'Epoblock s'est avérée, par le passé, non satisfaisante, le remplacement prévu par du bitume pur n'a pu être évalué car aucune référence visitée en 2012 n'était traitée avec du bitume pur.

Nous émettons des doutes sur l'adaptation du produit assurant la continuité de l'étanchéité entre éléments contigus pour l'étanchéité dans les soufflets.

Rev Ce doute est justifié car les références visitées en 2012 montrent des décollements entre éléments, ne permettant pas d'assurer une bonne étanchéité.

Mis à part les remarques ci-dessus, ces qualités paraissent satisfaisantes en l'état actuel de nos connaissances.

En cas de doute, il est recommandé au Maître d'Œuvre de procéder à des prélèvements et de les soumettre à des essais dans un laboratoire habilité. Les résultats seront à comparer avec ceux portés sur le (ou les) PV signalé(s) au chapitre II.1. En cas de non conformité, il est demandé de rendre compte au secrétariat de la Commission.

III.2.4 Dimensionnement, résistance aux sollicitations du trafic

Certains éléments de ce modèle de joint peuvent faire l'objet d'une approche par le calcul et le dimensionnement présenté n'appelle pas d'observations a priori bien qu'il soit limité à la vérification de la tenue sous sollicitations horizontales.

Rev Dans le but de bien cerner **le comportement du joint sous trafic**, nous avons procédé à un examen de la tenue des joints en service de 2006 à 2009. Le linéaire total visité représente 32% du linéaire des références des joints signalés posés pour cette période (16 ouvrages différents avec 2/3 de pose sans feuillure de type M).

Rev **Les conclusions des visites de sites, effectuées majoritairement sous des trafics T3, mais également pour l'une d'entre elles sous un trafic T0, sont globalement satisfaisantes, malgré quelques défauts récurrents, tels que fissuration des solins et épaufrures, quelques décollements des liaisons entre éléments élastomère, et un vieillissement important du matériau de remplissage des lamages de la boulonnerie.**

Rev Les rainures ainsi que les inscriptions de profondeur égale à 3 mm servent de témoins d'usure du caoutchouc. Ceci nécessite une mesure délicate des profondeurs de rainures. Les références visitées en 2012 ne montrent pas d'usure significative.

Rev Par assimilation à des modèles de joint utilisant des surfaces en "caoutchouc", une légère usure de ce dernier est à craindre dans les zones soumises à des efforts de cisaillement (zones d'accélération et/ou de freinage intensif, tourne à gauche ou à droite,...). Aussi, afin d'apprécier la résistance à l'abrasion du caoutchouc, des essais ont été réalisés selon la norme NF T 46.012. Les résultats seront corrélés ultérieurement avec le comportement in situ sur des ouvrages soumis à ces efforts, ce qui n'a pas été le cas pour les références visitées en 2012.

Les dessins du § I.2 ne représentent pas de **ferrailage complémentaire** pour la partie béton d'assise de liaison entre le joint, la structure et le trait de scie du revêtement. Celui-ci est **obligatoire** pour assurer une tenue de ce béton sous les actions du trafic, éviter une éventuelle micro-fissuration préjudiciable à sa pérennité et transférer correctement les efforts à la structure. **Ce ferrailage complémentaire est à préciser pour chaque chantier lors de la préparation des plans d'exécution.**

L'observation de certains sites soumis à des opérations de déneigement par chasse neige montre que, comme tous les modèles de joint, la tenue de ces joints peut être affectée plus particulièrement sur les ouvrages en pente et/ou à dévers variable. Le gestionnaire devra être averti afin de mettre en place les dispositions adéquates.

Le premier avis portant sur ce produit a été délivré en Janvier 2003.

III.2.5 Résistance à la fatigue

Ce joint ne paraît pas présenter de faiblesse sur ce point.

III.3 Étanchéité

III.3.1 Liaison à l'étanchéité générale de l'ouvrage

Selon le dossier technique, la **liaison à l'étanchéité générale de l'ouvrage est assurée** selon le principe mis au point pour les joints à solin béton : **mise en place d'une bande de feuille d'étanchéité, coulage de mastic d'asphalte et pose d'un drain "ressort"**.

Cette **disposition n'appelle pas d'observations**. Il est cependant rappelé l'importance de bien préciser le détail de l'évacuation de ce drain lors de chaque chantier.

Le **béton de ciment en surface comme solin de raccordement** constitue un élément favorable de tenue du joint en réalisant un massif de protection contre le choc des roues sur le joint. Par contre, cette bonne durabilité ne peut être garantie que s'il est correctement formulé. Conformément à la norme NF EN 206-1, les classes d'exposition à spécifier au producteur de béton sont :

- vis-à-vis de la tenue à la corrosion par carbonatation : XC4 ;
- vis-à-vis de la tenue à la corrosion par les chlorures provenant des sels de déverglaçage : XD 3 ;
- vis-à-vis de la tenue à la corrosion par les chlorures d'eau de mer : XS1 ou XS3 ;
- vis-à-vis de la tenue au gel dégel, selon la zone de gel et le niveau de salage : XF1, XF1+XD3, XF3 ou XF4.

Dans le cas de difficultés locales d'approvisionnement, le choix de la classe d'exposition sera à préciser avec la Maîtrise d'œuvre.

Du fait des ajouts spéciaux, ces bétons peuvent présenter des difficultés de mise en oeuvre (talochage, résistance exigée retardée,...) dont le personnel d'exécution devra être averti.

Les aciers armant ce solin peuvent être attaqués par la corrosion surtout si leur enrobage est faible et une protection complémentaire (galvanisation par exemple) serait souhaitable en environnement agressif.

En outre, l'étanchéité de l'ouvrage est arrêtée au trait de scie et la zone du solin en béton ne reçoit pas d'étanchéité mais ceci ne paraît pas préjudiciable à la tenue du joint et à la structure sous-jacente au vu de l'expérience acquise depuis plus de 20 ans d'utilisation de cette technique.

Il est rappelé que **la fermeture de l'étanchéité doit être systématique au droit de tout trait de scie coupant l'étanchéité**.

III.3.2 Étanchéité dans le vide du joint - Relevé de trottoir

Ce modèle de joint est pratiquement étanche par lui-même et sa conception paraît satisfaisante de ce point de vue. Cependant, le principe de la juxtaposition des éléments entre eux ne permet pas de garantir une étanchéité totale, notamment sur ouvrages biais (Cf. § III.6.1). C'est pourquoi, l'étanchéité entre éléments est complétée par l'interposition d'un mastic polysulfure. S'agissant d'un produit nouveau, on peut s'interroger sur le comportement dans le temps de ce matériau solide après réaction complète de ses deux composants (Cf. § III.2.3).

Rev

Le suivi de comportement des joints sur sites, en 2012, a montré des défauts d'étanchéité à la jonction entre éléments, dus à des décollements entre éléments, ne permettant pas d'assurer une bonne étanchéité, en particulier lorsqu'elle se situe au droit d'une rupture de pente.

Au droit de la bordure de trottoir, le joint comporte une pièce de relevé disposée perpendiculairement au joint de chaussée. Cette pièce est réalisée en atelier par cintrage d'après un plan de calepinage spécifique à chaque ouvrage. La protection contre la corrosion des chants coupés du relevé est assurée par la mise en place, en atelier, d'un produit de protection.

Le détail de la liaison à l'étanchéité générale de l'ouvrage et du recueil des eaux derrière le joint dans la partie du relevé doit faire l'objet d'une étude particulière systématique.

Pour assurer la continuité de la partie du relevé avec le joint de trottoir, deux solutions sont prévues selon que l'on a :

- un passage de service. La retombée fait alors partie intégrante d'une tôle assurant le pontage du vide entre maçonneries ;
- un trottoir. Le relevé de bordure est recouvert par le joint de trottoir dont les éléments sont identiques à ceux du joint de chaussée.

III.4 Facilité d'entretien

III.4.1 Facilité d'entretien et de remplacement

Sous réserve d'une bonne conservation des ancrages (Cf. § III.2.1 et III.2.3. ci-dessus), **le joint semble facilement démontable** et les éléments peuvent être changés dès qu'ils présentent une détérioration accidentelle. On notera que ceci permet de vérifier si le tablier peut se dilater librement. Dans ce cas, la boulonnerie doit être changée.

En cas de rechargement de chaussée de l'ordre de 1 à 2 cm (intervention par régénération des enrobés par exemple), il est **possible de rehausser le joint par calage sur un mortier (inscrit à la marque NF)** ; dans ce cas, toute la boulonnerie de fixation est changée. Il est conseillé de demander à PCB la procédure spéciale d'exécution.

Nota : Lors des opérations de régénération, il convient de protéger le joint contre d'éventuelles dégradations par chauffage, rabotage ou passage d'engins, de préférence en déposant, avant l'intervention, les éléments (après les avoir repérés) ou en procédant à une protection efficace du joint.

III.4.2 Périodicité des interventions d'entretien

- Rev** Dans le cadre de la surveillance prévue dans le Fascicule 21 lié à l'Instruction Technique pour la Surveillance et l'Entretien des Ouvrages d'Art, le fabricant préconise une surveillance plus particulière des points suivants :
- Sur le joint : état de l'usure du caoutchouc (mesure de la profondeur des rainures), absence de dommages ou d'entailles, etc ;
 - Sur le cachetage des vis : présence et intégrité du cachetage (pas de dégradation ou d'extrusion du cachetage) ;
 - Absence de corps étranger pouvant empêcher le mouvement du joint.
- Rev** La périodicité conseillée par le fabricant est annuelle pour les deux premiers items et tous les 6 mois pour le dernier, ce qui est parfaitement justifié. Cette opération peut alors être réalisée, (pour les ouvrages gérés par l'Etat) à l'occasion du contrôle annuel rendu obligatoire par l'Instruction Technique précitée.
- Rev** Sur simple demande du gestionnaire de l'ouvrage, le **fabricant peut fournir la notice d'entretien du joint** (Référence : PRO J 200 rev 1).

III.4.3 Facilité de vérinage du tablier

La conception du joint RAN 50 autorise, pour de courtes périodes, une dénivellation possible entre les parties en regard du joint de l'ordre de ± 5 mm sans avoir à desserrer les vis d'ancrage et sans que cela soit une gêne pour le joint et pour le trafic (limité en charge et franchissant l'ouvrage à faible vitesse). Cette dénivellation peut être portée occasionnellement et en absence de trafic à 20 mm à ouverture moyenne.

Ceci permet un vérinage du tablier pour un changement des appareils d'appui ou pour procéder à des pesées de réaction d'appui. Au-delà, il est souhaitable de déposer le joint avant le vérinage, ce qui ne devrait pas poser de problèmes (voir les commentaires au § III.2.1).

III.5 Système qualité

III.5.1 Système Qualité à la fabrication

Le fabricant de ce modèle de joint est certifié ISO 9001 par le CISQ (Italie). La traçabilité du produit est assurée par un marquage en **face supérieure des éléments**.

III.5.2 Système Qualité à la mise en œuvre et garantie du service après vente

L'expérience de la société PCB en matière de pose de joints mécaniques et le suivi de chantiers de mise en œuvre du modèle de joint RAN P conduisent à penser que la qualification des équipes de pose ne devrait pas poser de problèmes particuliers.

De plus, la société PCB a préparé, à l'attention de son personnel de chantier, deux manuels de pose (Références citées au § II.2) du joint (avec et sans feuillure).

Ces manuels, qui constituent les référentiels de mise en œuvre du joint, peuvent être consultés à tout moment par le Maître d'œuvre ou son représentant autorisé.

Il est rappelé que les Maîtres d'œuvre doivent exiger la **fourniture de la fiche "suivi de chantier" remplie impérativement en fin de travail**.

Il est rappelé, en outre, que les joints posés par d'autres équipes que celles du fabricant/installateur ne sauraient se prévaloir des garanties de la procédure des Avis Techniques

III.6 Divers

III.6.1 Biais

Rev A la demande de la société PCB et après étude par la Commission des résultats des essais réalisés par la société FIP, il est indiqué au § I.1.3 que le joint peut être utilisé pour des ouvrages présentant un biais plus prononcé que 65 gr, moyennant une limitation du souffle longitudinal et dans la limite d'un déplacement transversal maximal de 15 mm. Il conviendra à l'avenir de s'assurer du comportement des joints mis en œuvre dans ces conditions pour pérenniser cette extension d'utilisation.

III.6.2 Trottoir et relevé de bordure

Pour le relevé, se reporter au § III.3.2.

Sur les autoroutes ou certaines voies rapides sur lesquelles la circulation de piétons est interdite, la société PCB propose une tôle en acier inoxydable pour assurer le pontage du vide entre maçonneries.

Dans ce cas, il convient cependant de s'assurer, selon l'environnement, que la protection contre la corrosion de la boulonnerie d'ancrage offre un degré de durabilité suffisant (*Cf.* § III.2.3).

Sur toutes les autres voiries ouvertes à la circulation des piétons, le joint de chaussée est prolongé sur trottoirs par un joint de trottoir constitué d'éléments de joint identiques à ceux du joint de chaussée.

Il est rappelé que l'Avis Technique porte sur l'ensemble indissociable "joint de chaussée-relevé-joint de trottoir" et que les propositions techniques sont faites sur cette base. C'est au Maître d'œuvre de préciser s'il souhaite avoir un équipement différent. Dans ce cas, il devra en apprécier l'intérêt.

III.6.3 Sécurité de la circulation

Pour que la circulation des deux roues puisse se faire avec une sécurité convenable et éviter l'effet "rail de tramway" ce modèle de joint doit être posé de telle sorte que son axe fasse un angle notable avec le sens de circulation : un angle de 15 à 20° paraît un minimum.

Ceci implique donc, en emploi entre deux structures accolées (élargissement de pont par exemple), une prise en compte de cet aspect de la sécurité. Comme le risque diminue quand le joint est très fermé, on pourra l'utiliser sous une circulation des deux roues quasi parallèle au joint. Dans ces conditions, compte tenu de la forme du profilé, on calera l'écartement entre lèvres à 40 mm.

III.6.4 Hygiène et sécurité pendant la mise en oeuvre et en service

Les matériaux utilisés ne nécessitent pas de précautions particulières sauf les précautions indiquées au

Les matériaux utilisés ne nécessitent pas de précautions particulières sauf les précautions indiquées au § I.4.

Rev

Note : L'attention est attirée sur la nécessité d'assurer une protection adaptée des personnels intervenant dans la mise en oeuvre des joints.

Avis technique pour les joints de chaussée de ponts-routes

Les avis techniques fournissent un avis officiel sur le comportement prévisible de produits, de procédés ou de matériels pour éclairer les Maîtres d'Ouvrage et Maîtres d'Œuvre dans l'exercice de leur travail et le choix de techniques, et pour leur permettre de prendre leur décision en pleine connaissance de cause.

Ces avis techniques sont rédigés sous la responsabilité d'une commission associant des représentants des Maîtres d'Ouvrage et des Maîtres d'Œuvre, des Laboratoires des Ponts et Chaussées, du Sétra et de la profession, représentée par leur syndicat SNFIJES (Syndicat national des fabricants-installateurs de joints, d'équipements et d'éléments de structure).

Le secrétariat et la présidence de cette commission sont respectivement assurés par le Sétra et la Profession.

L'élaboration d'un avis technique est soumise aux étapes suivantes :

- dépôt de la demande ;
- enquête préalable (s'il s'agit d'une première demande jugée recevable) ;
- examen du dossier technique et établissement du programme d'essais ;
- établissement de l'avis technique.

Ces avis techniques sont consultables sur les sites web du Sétra :

- Internet :
<http://www.setra.developpement-durable.gouv.fr>
- I2 (réseau intranet du ministère de l'écologie, du développement durable et de l'énergie) :
<http://intra.setra.i2>

Renseignements techniques

- **Fabricant :**
FIP Industriale SPA – Via Scapacchio, 41 – 35030 Selvazzano – Italie
téléphone : 00 39 49 82 25 511 – télécopie : 00 39 49 63 85 67
- **Installateur :**
PCB - BP 34 – 45110 Chateaufort-sur-Loire
téléphone : 02 38 46 38 46 - télécopie : 02 38 46 38 98
- **Correspondant Sétra : Jérôme Michel**
téléphone : 33 (0)1 60 52 32 28 – télécopie : 33 (0)1 60 52 83 28
courriel : jerome-l.michel@developpement-durable.gouv.

Directeur de la publication : Eric Le Guern – Directeur du Sétra

Ce document ne peut être vendu. La reproduction totale du document est libre de droits.

En cas de reproduction partielle, l'accord préalable du Sétra devra être demandé.

Conception graphique - mise en page : Sétra

Conception graphique - mise en page : Domigraphic - 17, avenue Aristide Briand - 91550 Paray-Vieille-Poste

L'autorisation du Sétra est indispensable pour la reproduction même partielle de ce document.

© 2013 Sétra-référence : FATET1305- ISRN: EQ-SETRA-13-ED13-FR

Le Sétra appartient au
Réseau scientifique et
technique du MEDDE

