

**Partie non ressaisie  
intentionnellement  
(voir ci-dessous)**

- classe de déplacement latéral permanent : X 1 ; Y 2 ;
- classe de zone de sortie : Z 2.

En choc frontal décalé, le véhicule est décéléré et stoppé par suite de la déformation du premier module. En choc latéral, le véhicule est redirigé comme dans le cas d'une glissière métallique.

L'extrémité de file PRIMUS P 2 est un dispositif innovant susceptible d'améliorer la sécurité en cas de heurt en évitant les franchissements, les renversements ou les effets de tremplin.

Les caractéristiques techniques et les spécifications de montage de l'extrémité « PRIMUS P 2 » sont définies dans l'annexe technique à la présente circulaire.

Le fabricant est tenu d'assurer la conformité du produit aux spécifications de l'annexe technique.

L'agrément de ce dispositif est délivré à titre expérimental. Les gestionnaires de réseaux sont invités à signaler au SETRA (CSTR) toutes anomalies ou défauts de fonctionnement qui pourraient être constatés. Au terme d'une période d'observation de cinq ans minimum, l'agrément sera confirmé si toutes les constatations relatives au fonctionnement du dispositif ont donné satisfaction.

Pour le ministre et par délégation :  
*Le directeur de la sécurité  
et de la circulation routières,*  
R. HEITZ

ANNEXE TECHNIQUE

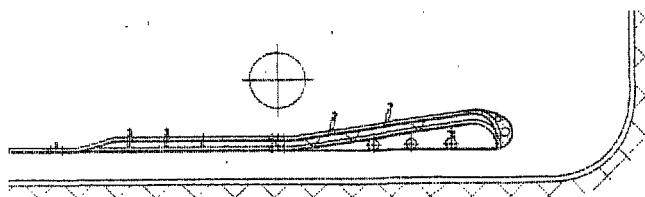
PRIMUS P 2

Sommaire

1. Description sommaire.
2. Performance de retenue.
3. Mode de fonctionnement.
4. Domaine d'emploi.
5. Eléments constitutifs.
6. Montage.
7. Raccordements.
8. Composants.
9. Plans.

1. Description sommaire

Le Primus P 2 est une extrémité de glissière de sécurité métallique qui peut être installée en début et en fin de file. Ce dispositif a été testé selon la norme européenne XP ENV 1317-4 aux laboratoires du TÜV et du BAST en Allemagne. Le Primus P 2, dénommé ci-dessous système, est composé de deux modules décrits en détail plus loin et d'un ensemble porteur. Tous les composants du système, excepté le remplissage de la tête du premier module sont en métal et protégés de la corrosion par galvanisation à chaud. La longueur du système est 8 400 mm. Sa largeur maximale est de 700 mm à la tête du premier module. Sur le côté exposé à la route, il forme avec les glissières attenantes un alignement. Les modules d'une hauteur de 330 mm sont supportés par 5 poteaux C 125 et 1 poteau Sigma battus dans le sol. Les poteaux C 125 sont situés sur la face arrière des modules et le poteau Sigma est situé à l'intérieur du module. La hauteur des modules par rapport au sol se situe à 650 mm (+ 50, - 0) Le poids total du système est de 363 kg environ.



Le premier module a les dimensions suivantes : longueur hors tout 4 400 mm, hauteur 330 mm et largeur de tête maximale 700 mm. Sa partie arrière est constituée d'une « poutre » formée à partir de deux éléments de glissement de profil B (type allemand). Les deux éléments sont droits dans la partie aval et recourbés vers la voie de circulation dans la partie de tête du module. La tête du

162-0 Texte non paru au *Journal officiel* 1001

*Direction de la sécurité  
et de la circulation routières*

**Circulaire n°2004-42 du 19 juillet 2004 relative à l'agrément, à titre expérimental, et aux conditions d'emploi du dispositif d'extrémité de file de glissières métalliques « PRIMUS P 2 »**

NOR: EQU0410204C

*Le ministre de l'équipement, des transports, de l'aménagement du territoire, du tourisme et de la mer à Mesdames et Messieurs les préfets, (directions départementales de l'équipement)*

Je vous informe de l'agrément, à titre expérimental, du dispositif d'extrémité de glissières métalliques « PRIMUS P 2 » commercialisé par la société LPC (Les Profilés du Centre). Le terminal PRIMUS P 2 est constitué de deux modules :

- un premier module, en forme de crosse et contenant un corps déformable ;
- un module de raccordement constitué d'une poutre formée à partir d'éléments de glissières.

L'ensemble des modules est monté sur des supports de type C125.

Le terminal PRIMUS P 2 a été testé aux laboratoires BAST et TÜV (Allemagne) dans les conditions de choc définies dans la norme XP ENV 1317 - 4. Il est agréé dans les conditions suivantes :

- classe de performance : P 2 ;
- classe de sévérité : A ;

premier module est entourée par une tôle plane qui se prolonge ensuite sur le côté du module situé face à la route. L'espace intérieur de la tête contient un corps déformable de type nepoleen P 9325 (270 x 687 x 750 mm). Derrière le renfort de tête, trois cylindres d'un diamètre de 200 mm constituent une structure de type nid d'abeille.

Le module de raccordement a les dimensions suivantes : longueur hors tout 4 000 mm, hauteur 310 mm, largeur environ 260 mm et est conçu comme une structure autoportante. Ce module comprend une « poutre » formée à partir de deux éléments de profil B (type allemand).

Ces éléments sont parallèles et maintenus entre eux en trois points. A ces points des plaquettes soudées (6 x 70 x 207 mm) en forme de V assurent la liaison. A part les modules et les composants nécessaires à la pose (éléments avec des boulons M 16 x 27, poteaux avec écarteurs, poteaux sigma), tous les autres composants sont soudés.

## 2. Performance de retenue

L'extrémité PRIMUS P 2 a rempli, lors des essais de choc réalisés dans les conditions définies par la norme européenne XP ENV 1317-4, les performances requises pour être qualifiées au niveau P 2 :

ESSAI	TT.2.1.80 Frontal décalé 1/4	TT.4.2.80 Latéral 15°	TT.5.1.80 Latéral 165°
Déflexion dynamique maximale		0,07 m (mesuré sur la glissière arrière du module de raccordement)	0,25 m
Déplacement latéral permanent du côté de l'approche (côté voie de circulation)		0 m	0 m
Classe de déplacement latéral permanent du côté de l'approche	X 1	X 1	X 1
Déplacement latéral permanent du côté opposé à l'approche (arrière du dispositif)		0,15 m	0,20 m
Classe de déplacement latéral permanent du côté opposé à l'approche	Y 2	Y 1	Y 1
Classe de zone de sortie	Z 2	Z 1	Z 1
ASI	1,0	0,7	0,6
THIV (km/h)	39	19,07	18,46
PHD	10,2	10,084	9,091

## 3. Mode de fonctionnement

### En choc frontal décalé d'un quart

La partie enveloppante, face à la chaussée, réagit lors de l'impact en se déformant, se comprimant et en glissant vers l'extérieur de la chaussée dans le sens perpendiculaire à celle-ci. Cette caractéristique permet de guider le véhicule lorsque ce dernier est en position de choc frontal ou en venant du côté gauche, jusqu'au choc avec le corps principal du système.

Le côté arrière (glissière double) de la tête du système constitue un élément rediréctif. L'absorption d'énergie se fait principalement grâce à la déformation des extrémités des glissières arrondies et à la déformation transversale dynamique du module, qui diminue dans l'alignement du système. La pièce de raccordement se comporte ensuite pratiquement comme une pièce statique.

### En choc latéral

La retenue du véhicule est assurée par la rigidité latérale du dispositif qui redirige du véhicule avec une faible déformation du système.

## 4. Domaine d'emploi

Le système PRIMUS est conçu pour apporter une solution au traitement des extrémités de glissières métalliques. Compte tenu de sa longueur réduite (8 m), il permet de traiter les extrémités au droit des accès riverains. En présence d'un obstacle, celui-ci ne doit pas se situer à moins de 8 mètres du début du dispositif.

## 5. Eléments constitutifs

### Spécifications des aciers

Les éléments métalliques sont en acier dont les caractéristiques sont au moins égales à celles de l'acier S235JR (NF EN 10025).

L'acier utilisé est chimiquement apte à la galvanisation selon la norme NF A 35-503.

Ces pièces sont galvanisées par trempage à chaud, pour répondre aux spécifications de la norme NF A 91-121.

### Spécifications de l'élément en mousse du premier module

Cet élément est en Nepoleen P932, matériau imputrescible, insensible aux intempéries, au gel et à l'eau.

Il est toutefois recommandé de vérifier régulièrement si ce matériau n'a pas subi de choc occasionnel.

## 6. Montage

La hauteur de pose se situe entre 650 mm et 700 mm par rapport à la chaussée.

Les deux modules composant le système PRIMUS (premier module et module de raccordement) sont des assemblages effectués en usine. Lors du chantier, ils sont fixés sur des supports et ne demandent pas plus de réglages que pour la pose de glissières « standard ».

Il est recommandé d'utiliser une grue pour soulever le système.

## 7. Raccordements

### Raccordement à une file de glissière métallique simple

Le système PRIMUS se raccorde aux glissières simples par l'intermédiaire d'une pièce spéciale de raccordement. Voir plan n° 0001-044-100 en annexe.

Le raccordement à une glissière métallique de type GS s'effectue par une transition de 8 mètres de glissière de type GRC.

Voir plan n° 0001-044-102 en annexe.

## 8. Composants

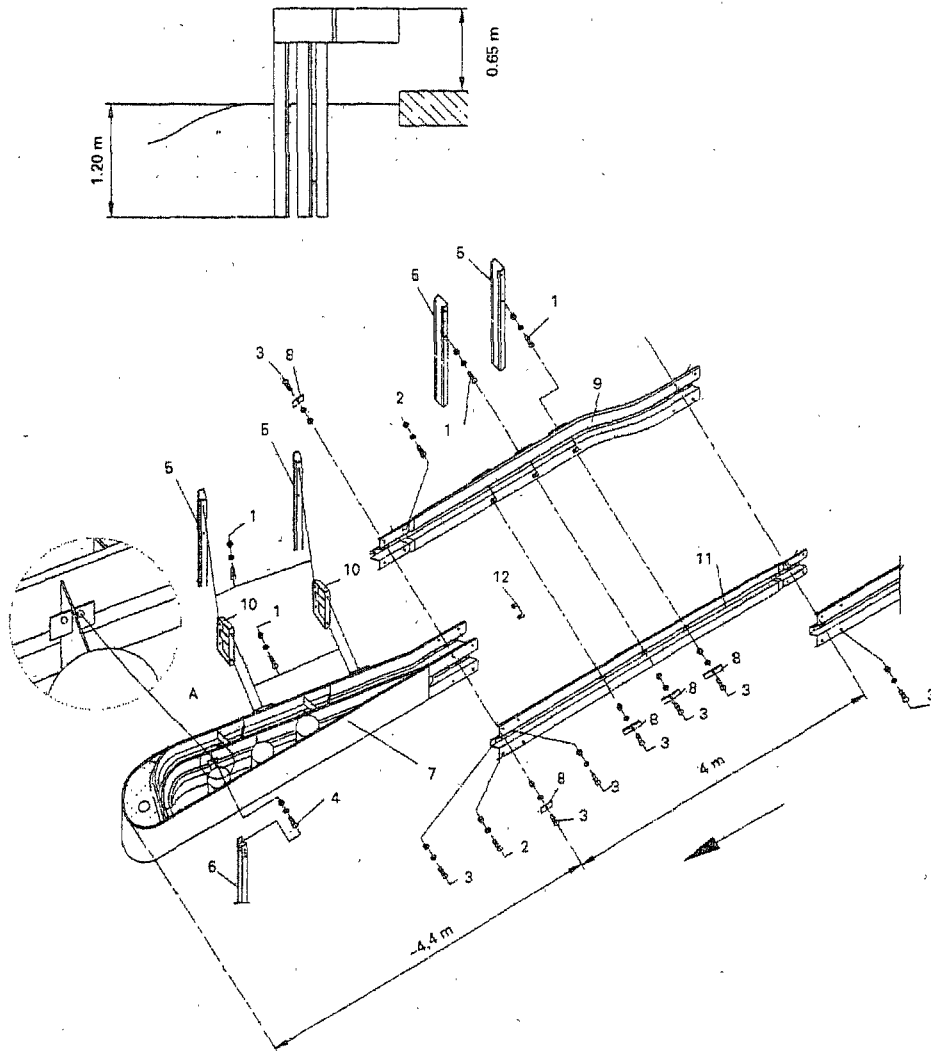
Nomenclature des pièces et plans de détail :

RÉF.	DÉSIGNATION	POIDS	QTÉ	RÉFÉRENCE DU PLAN joint en annexe
12	Patte en U	0,45	1	N° 001-044-106
11	Glissière profil B allemand TL-SP 2.00	44,3	1	N° 001-044-104
10	Ecarteur rectangulaire	2,95	2	N° 001-044-102
9	Elément de glissement arrière profil B	53,9	1	N° 001-044-103

RÉF.	DÉSIGNATION	POIDS	QTÉ	RÉFÉRENCE DU PLAN joint en annexe
8	Plaquette M 16 TL-SP 10.00	0,19	6	N° 001-044-107
7	Primus P 2 : premier module	151,9	1	N° 001-044-101
6	Poteau sigma 100 TL-SP 3.00	15,2	1	N° 001-044-108
5	Poteau C 125	20,5	4	N° 001-044-105
4	Rondelle TL-SP 40.60 (type M 10) et boulon M 10 x 30 TL-SP 40.41	0,11	1	

RÉF.	DÉSIGNATION	POIDS	QTÉ	RÉFÉRENCE DU PLAN joint en annexe
3	Rondelle TL-SP40.30 (type M 16) et boulon TL-SP 40.01	0,16	12	
2	Rondelle TL-SP 40.30 (type M 16) et boulon TL-SP 40.00	0,15	12	
1	Rondelle TL-SP 40.31 (type M 16) et boulon TL-SP 40.01	0,15	12	

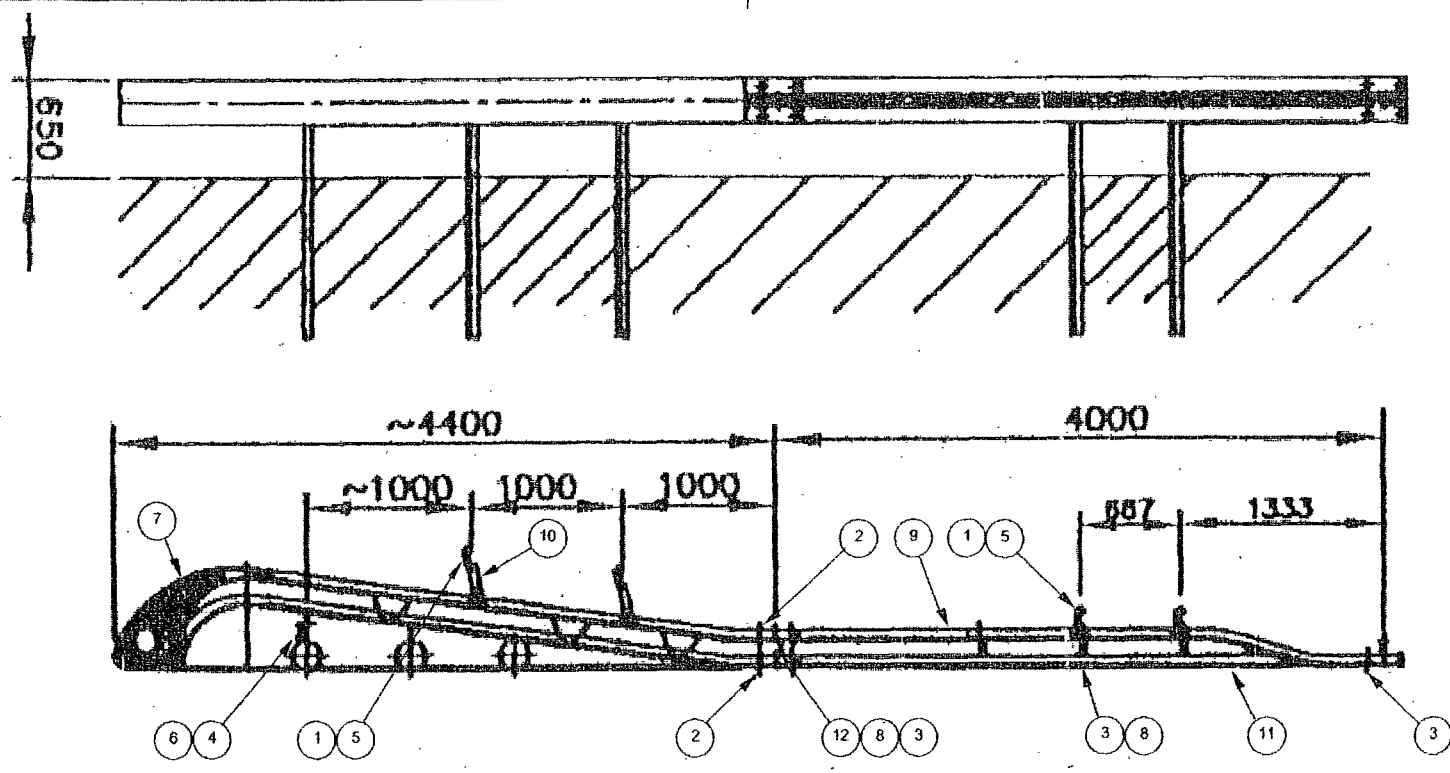
Le système utilise un poteau sigma (Réf 6).



### 9. Plans


Liste des plans joints en annexe :

- N° 001-044-001.
- N° 001-044-002.
- N° 001-044-100.
- N° 001-044-101.
- N° 001-044-102.
- N° 001-044-103.
- N° 001-044-104.
- N° 001-044-105.
- N° 001-044-106.
- N° 001-044-107.
- N° 001-044-108.

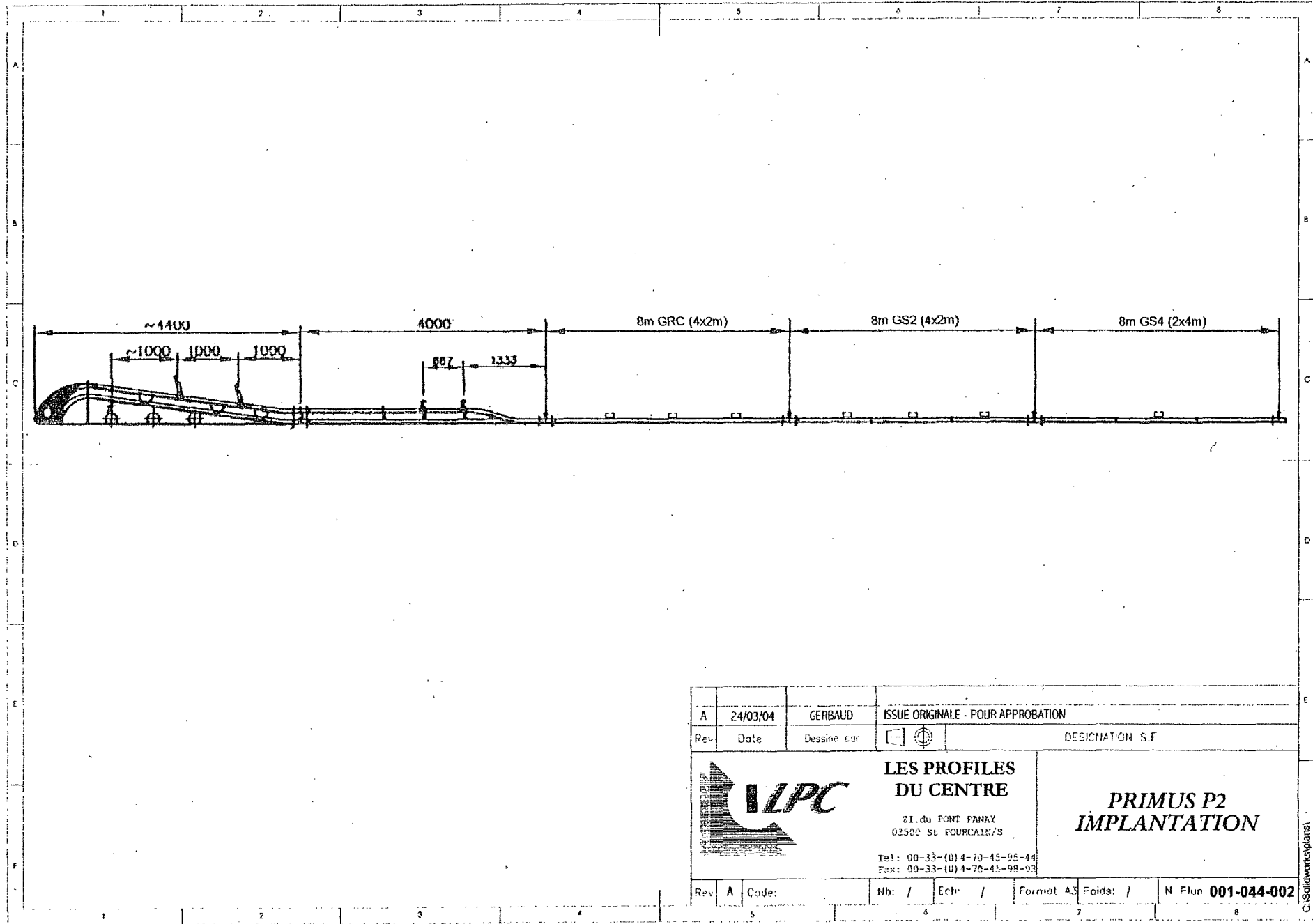



**NOMENCLATURE PRIMUS P2** 1

Rep	Qty	Code	Désignation	Poids unit	Poids total	Observations
1	12		Rondelle TL-SP-40,31(type M16) et Boulon TL-SP40,01(type TRCO 16x40)	0,152 kg	1,824 kg	
2	12		Rondelle TL-SP-40,30(type M16) et Boulon TL-SP40,00(type TRCO 16x27)	0,147 kg	1,764 kg	
3	12		Rondelle TL-SP-40,30(type M16) et Boulon TL-SP40,01(type TRCO 16x40)	0,162 kg	1,944 kg	
4	1		Rondelle TL-SP-40,60(type M10) et Boulon TL-SP40,41(type TH 10x30)	0,11 kg	0,11 kg	
5	4		Support C 125 Ig: 1900 Primus P2	20,5 kg	82 kg	Voir plan N°001-044-105
6	1		Support Sigma 100 Ig= 1900 Primus P2	15,2 kg	15,2 kg	Voir plan N°001-044-108
7	1		Premier module Primus P2	151,9 kg	151,9 kg	Voir plan N°001-044-101
8	6		Plaquette M16 115x40x5 Primus P2	0,19 kg	1,14 kg	Voir plan N°001-044-107
9	1		Elément de glissement arrière profil B Primus P2	53,9 kg	53,9 kg	Voir plan N°001-044-103
10	2		Ecarteur rectangulaire Primus P2	2,95 kg	5,9 kg	Voir plan N°001-044-102
11	1		Elément de glissement profil B allémand	44,3 kg	44,3 kg	Voir plan N°001-044-104
12	1		Patte en U Primus P2	0,45 kg	0,45 kg	Voir plan N°001-044-106
					<b>360,4 kg</b>	

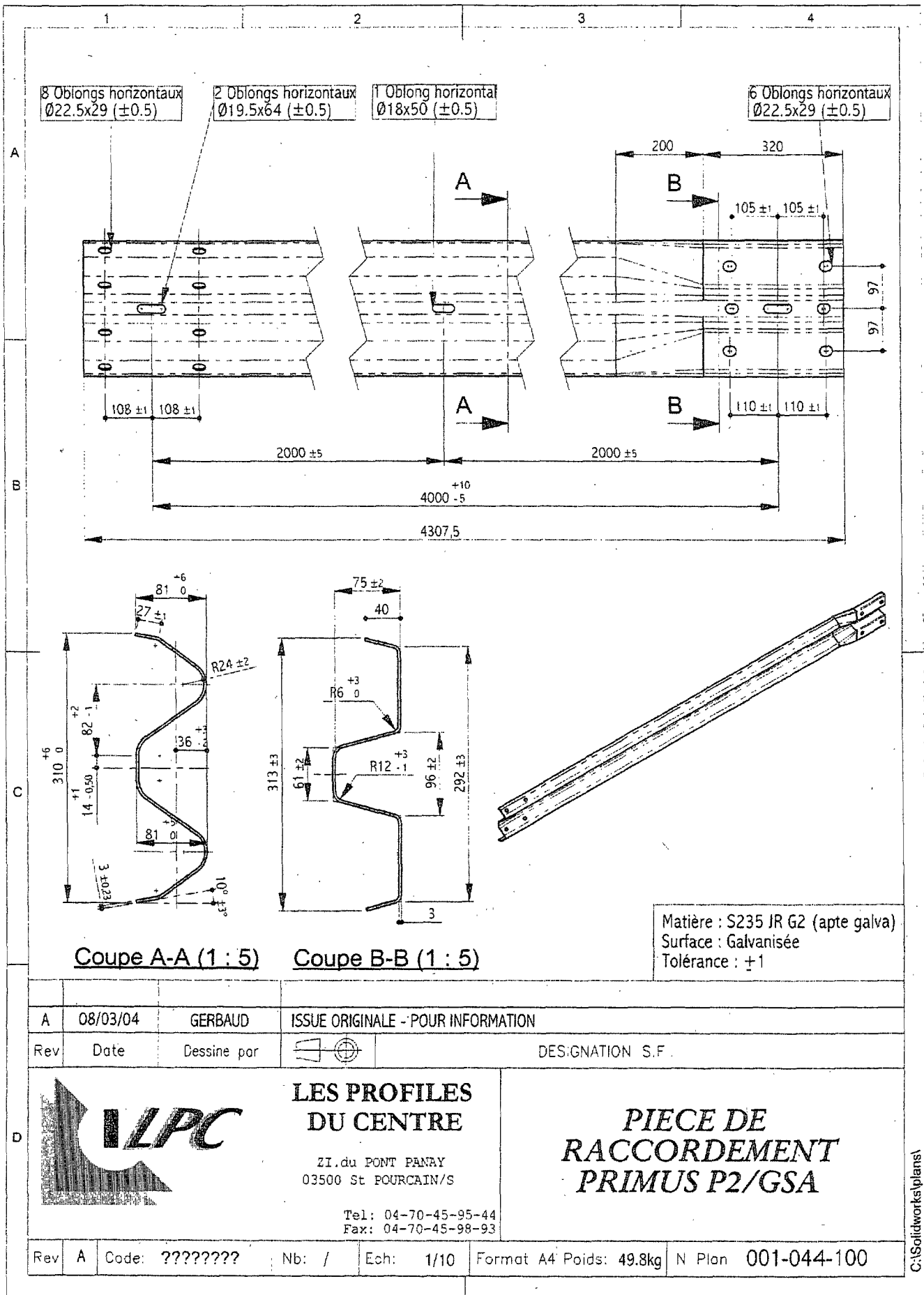
Rev	A	Date	22/03/04	Dessiné par	GERBAUD	ISSUE ORIGINALE - POUR APPROBATION
						DESIGNATION S.F
			<b>LES PROFILS DU CENTRE</b>		<b>PRIMUS P2</b>	
			Tel: 00-33-(0)4-70-45-95-44 Fax: 00-33-(0)4-70-45-93-92			
Rev	A	Code:	Nb: /	Ech: /	Format A3	Poids: /
						N° Plan <b>001-044-001</b>

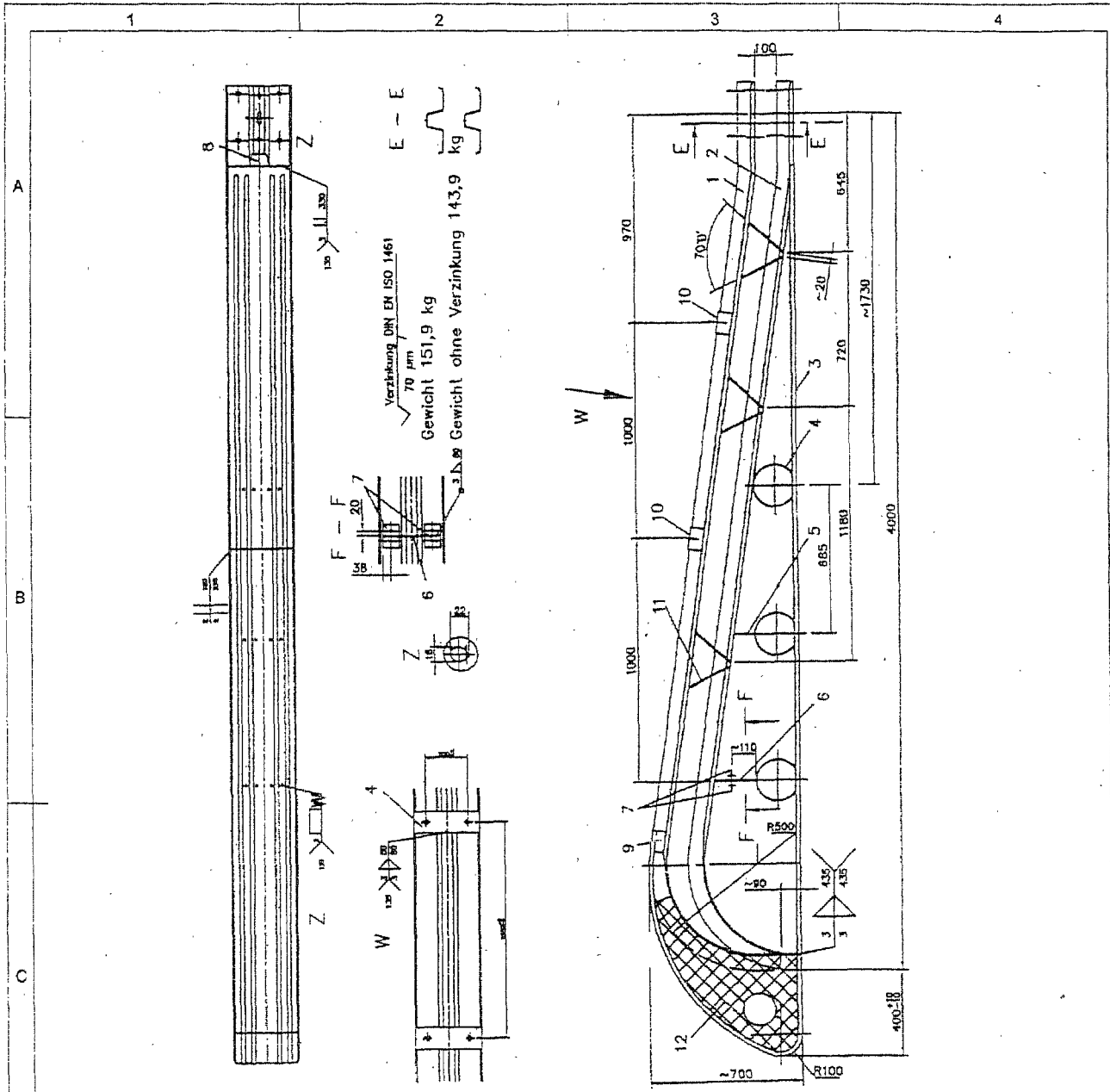
10 AOÛT 2004. - METL 2004/14



Rev	A	Date	24/03/04	Dessiné par	GERBAUD	ISSUE ORIGINALE - POUR APPROBATION	
						DESIGNATION S.F	
				<b>LES PROFILS DU CENTRE</b> ZI. du FONT PANAY 03500 St FOURCAIN/S Tel: 00-33-(0)4-70-45-95-44 Fax: 00-33-(0)4-70-45-98-03		<b>PRIMUS P2 IMPLANTATION</b>	
Rev	A	Code:		Nb:	/	Ech:	/
			Format	A3	Poids:	/	N Flun <b>001-044-002</b>

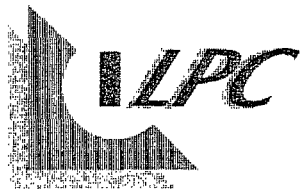
C:\Solidworks\plans\





Matière : S235 JR G2 (apte galva)  
 Surface : Galvanisée  
 Tolérance : ±1

A	23/03/04	GERBAUD	ISSUE ORIGINALE - POUR INFORMATION
Rev	Date	Dessine par	DESIGNATION S.F



**LES PROFILES  
DU CENTRE**

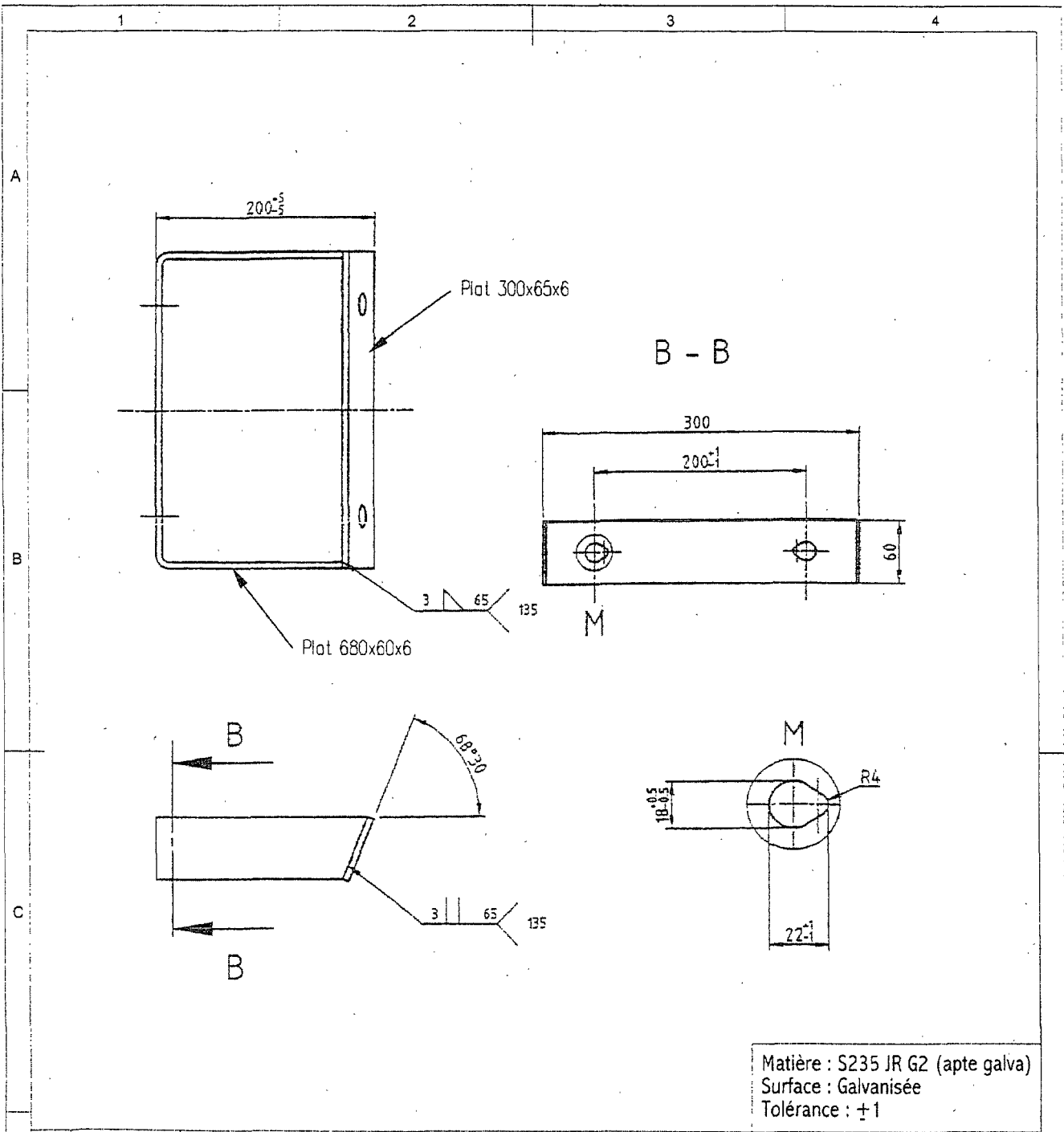
ZI. du PONT PANAY  
03500 St POURCAIN/S

Tel: 00-33-(0)4-70-45-95-44  
 Fax: 00-33-(0)4-70-45-96-93

**PREMIER MODULE  
PRIMUS P2**

Rev	A	Code:	Nb: /	Ecn: /	Format A4	Poids: 151.9kg	N Plan	001-044-101
-----	---	-------	-------	--------	-----------	----------------	--------	-------------

C:\Solidworks\plans



Matière : S235 JR G2 (apte galva)  
 Surface : Galvanisée  
 Tolérance : ±1

A	23/03/04	GERBAUD	ISSUE ORIGINALE - POUR INFORMATION
Rev	Date	Dessine par	DESIGNATION S.F

**LES PROFILES  
DU CENTRE**

**ECARTEUR  
RECTANGULAIRE  
PRIMUS P2**

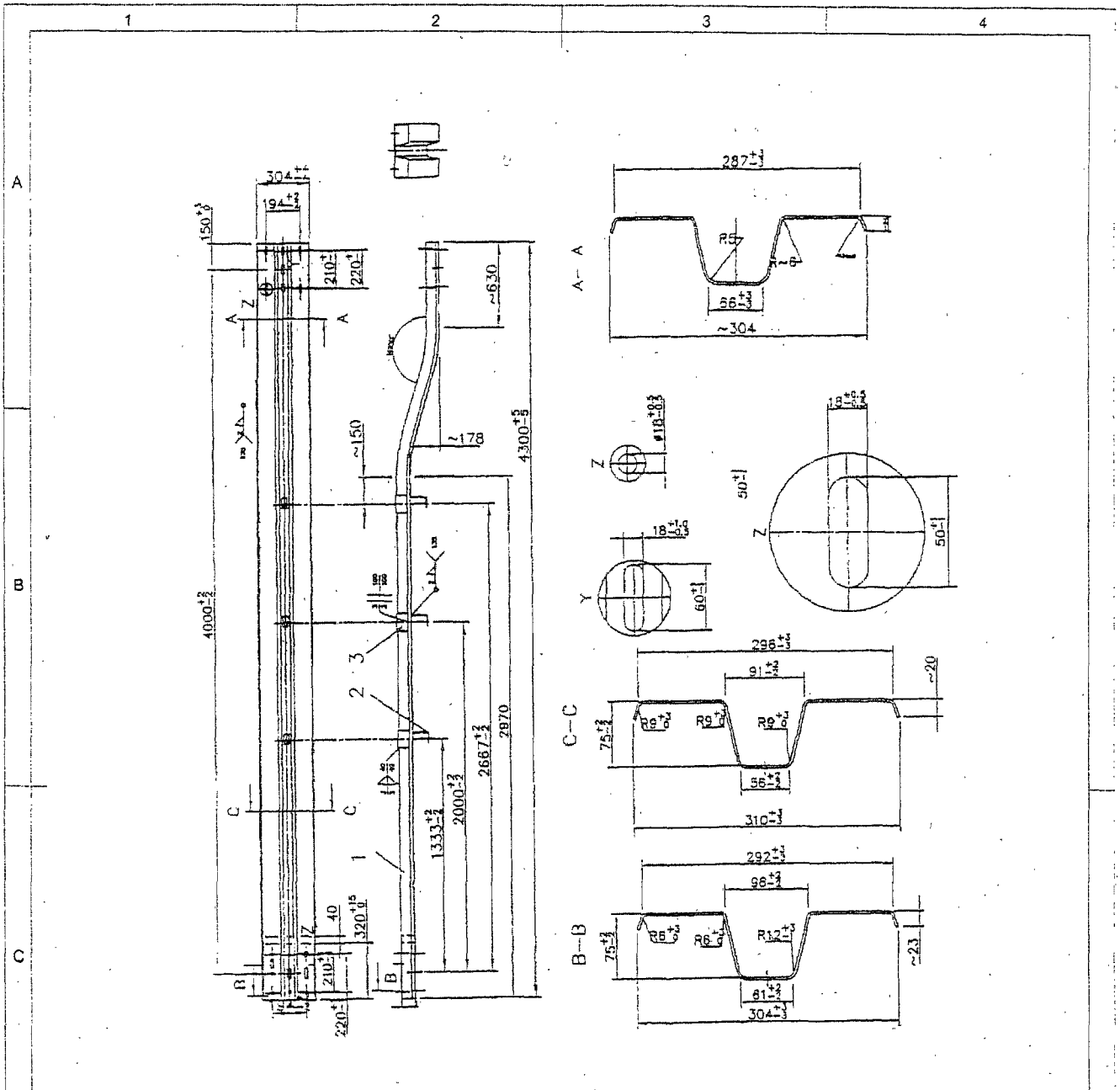
ZI. du PONT PANAY  
03500 St POURCAIN/S

Tel: 00-33-(0)4-70-45-95-44  
Fax: 00-33-(0)4-70-45-98-93

Rev	A	Code:	Nb: /	Ech: /	Format A4	Poids: 2.95kg	N Plan 001-044-102
-----	---	-------	-------	--------	-----------	---------------	--------------------

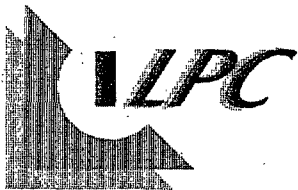
C:\Solidworks\plans\





Matière : S235 JR G2 (apte galva)  
 Surface : Galvanisée  
 Tolérance : ±1

A	23/03/04	GERBAUD	ISSUE ORIGINALE - POUR INFORMATION
Rev	Date	Dessine par	DESIGNATION S.F



**LES PROFILES  
DU CENTRE**

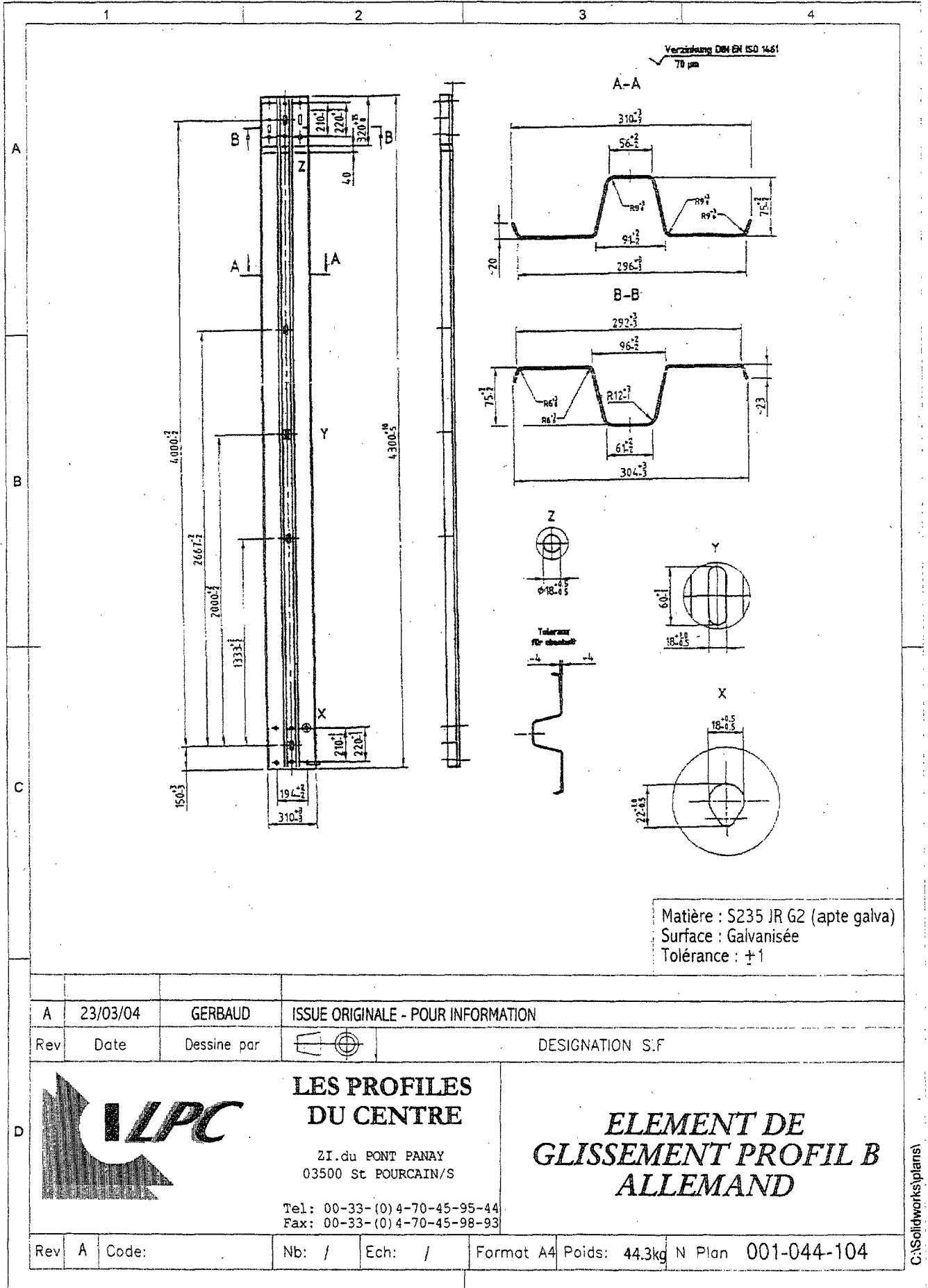
ZI. du PONT PANAY  
03500 St POURCAIN/S

Tel: 00-33-(0)4-70-45-95-44  
 Fax: 00-33-(0)4-70-45-98-93

**ELEMENT DE  
GLISSEMENT ARRIERE  
PROFIL B  
PRIMUS P2**

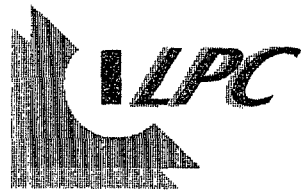
Rev	A	Code:	Nb: /	Ech: /	Format A4	Poids: 53.9kg	N° Plan 001-044-103
-----	---	-------	-------	--------	-----------	---------------	---------------------

C:\Solidworks\plans\



Matière : S235 JR G2 (apte galva)  
 Surface : Galvanisée  
 Tolérance : ±1

A	23/03/04	GERBAUD	ISSUE ORIGINALE - POUR INFORMATION
Rev	Date	Dessine par	DESIGNATION S.F



**LES PROFILES  
DU CENTRE**

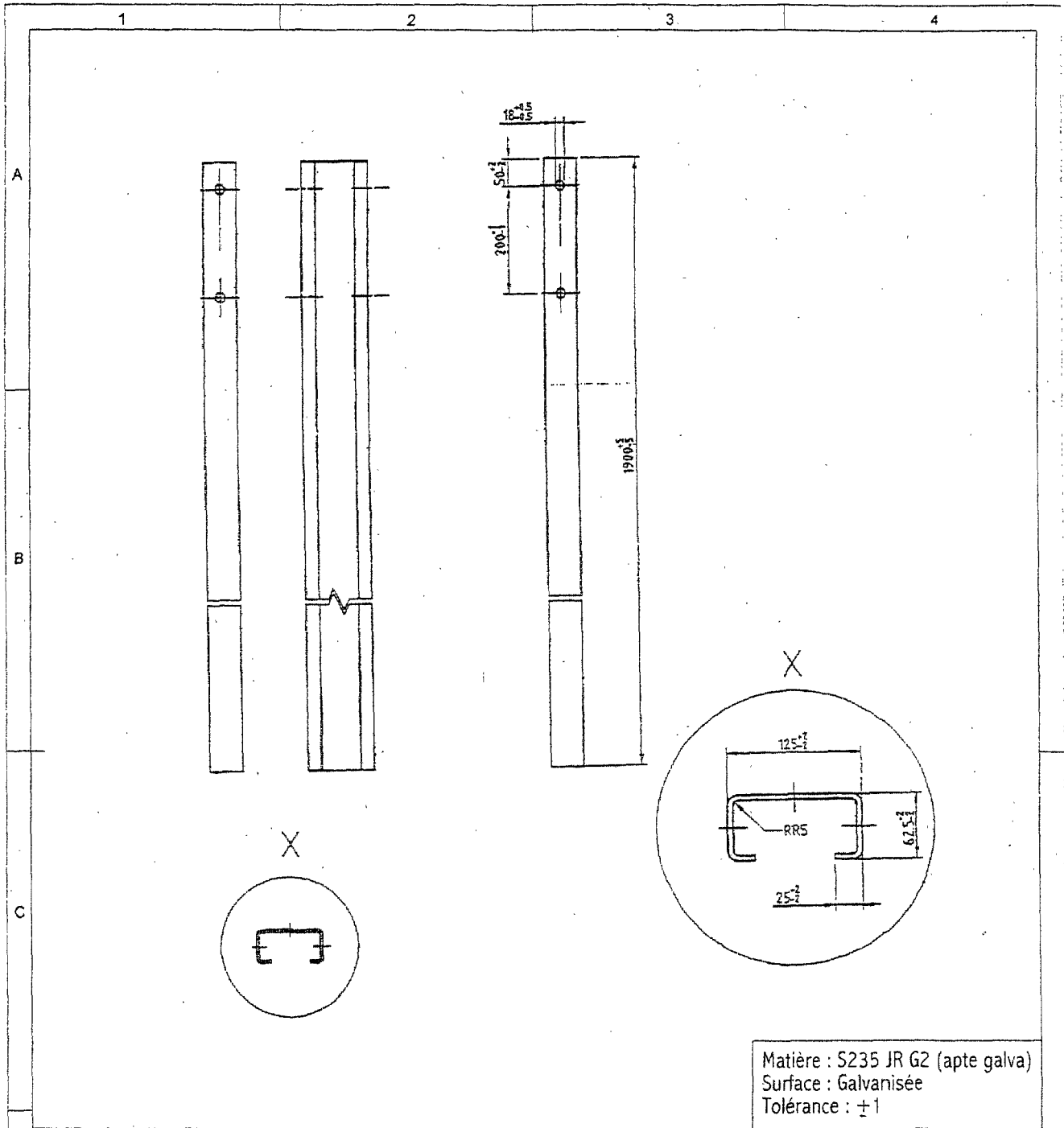
ZI. du PONT PANAY  
03500 St POURCAIN/S

Tel: 00-33-(0)4-70-45-95-44  
 Fax: 00-33-(0)4-70-45-98-93

**ELEMENT DE  
GLISSEMENT PROFIL B  
ALLEMAND**

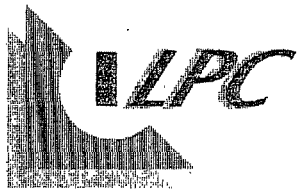
Rev	A	Code:	Nb: /	Ech: /	Format A4	Poids: 44.3kg	N Plan 001-044-104
-----	---	-------	-------	--------	-----------	---------------	--------------------

C:\Solidworks\plans



Matière : S235 JR G2 (apte galva)  
 Surface : Galvanisée  
 Tolérance : ±1

Rev	Date	Dessine par	DESIGNATION S.F
A	23/03/04	GERBAUD	ISSUE ORIGINALE - POUR INFORMATION



**LES PROFILES  
DU CENTRE**

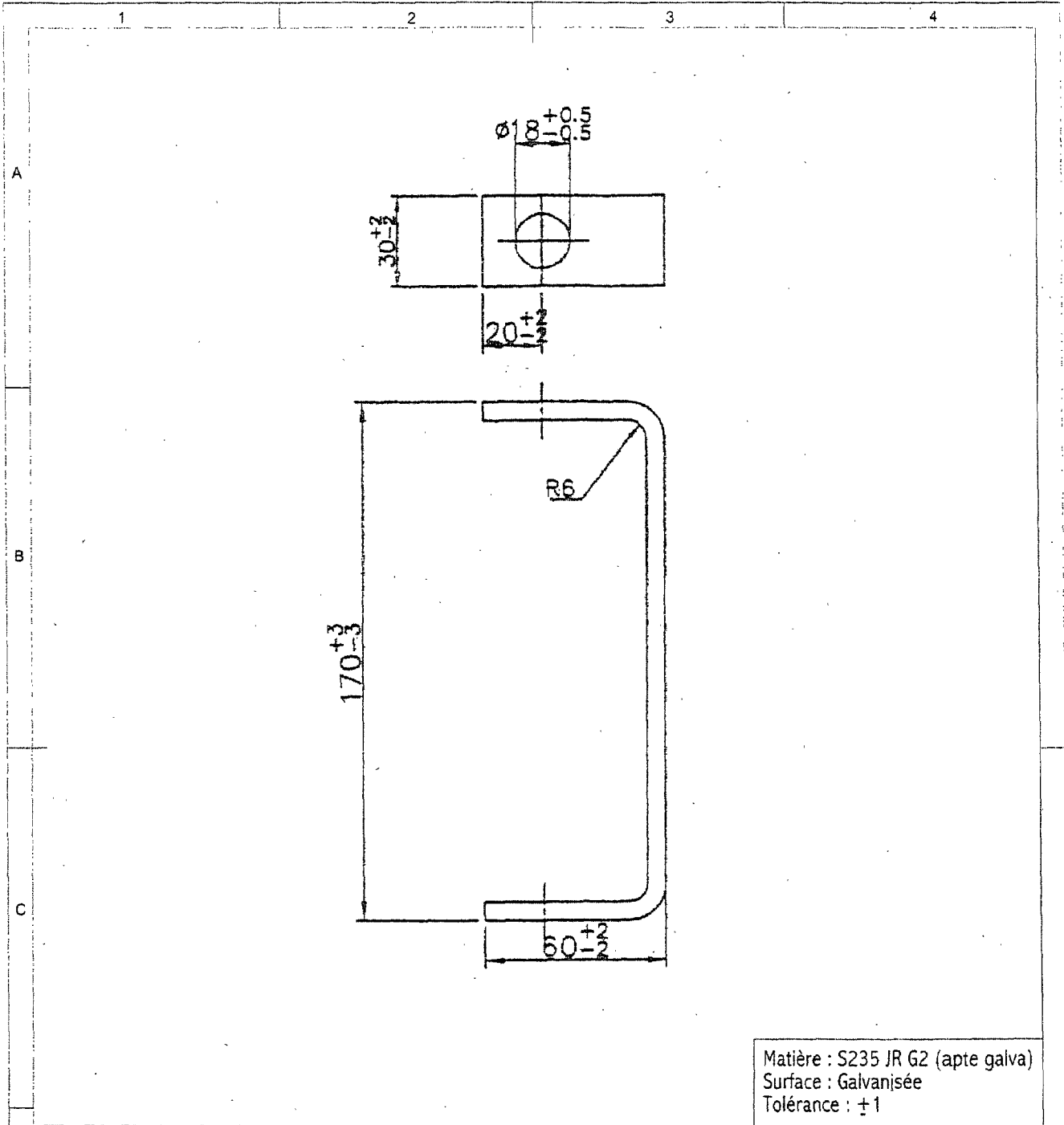
ZI. du PONT PANAY  
 03500 St POURCAIN/S

Tel: 00-33- (0) 4-70-45-95-44  
 Fax: 00-33- (0) 4-70-45-98-93

**SUPPORT C125**  
**Lg:1900**  
**PRIMUS P2**


Rev	A	Code:	Nb: /	Ech: /	Format A4	Poids: 20.5kg	N Plan 001-044-105
-----	---	-------	-------	--------	-----------	---------------	--------------------

C:\Solidworks\plans\



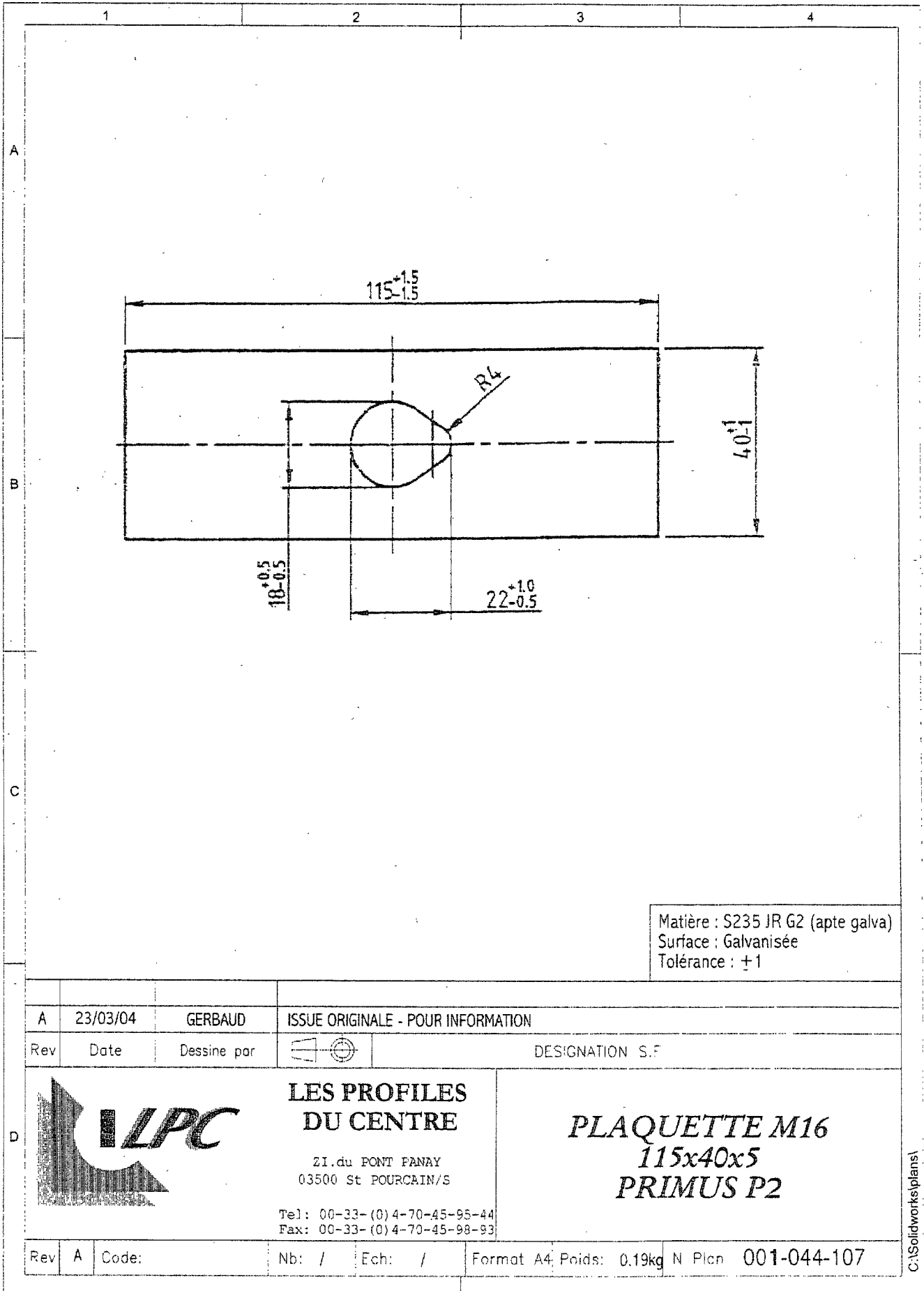
Matière : S235 JR G2 (apte galva)  
 Surface : Galvanisée  
 Tolérance : ±1

Rev	Date	Dessine par	DESIGNATION S.F
A	23/03/04	GERBAUD	ISSUE ORIGINALE - POUR INFORMATION

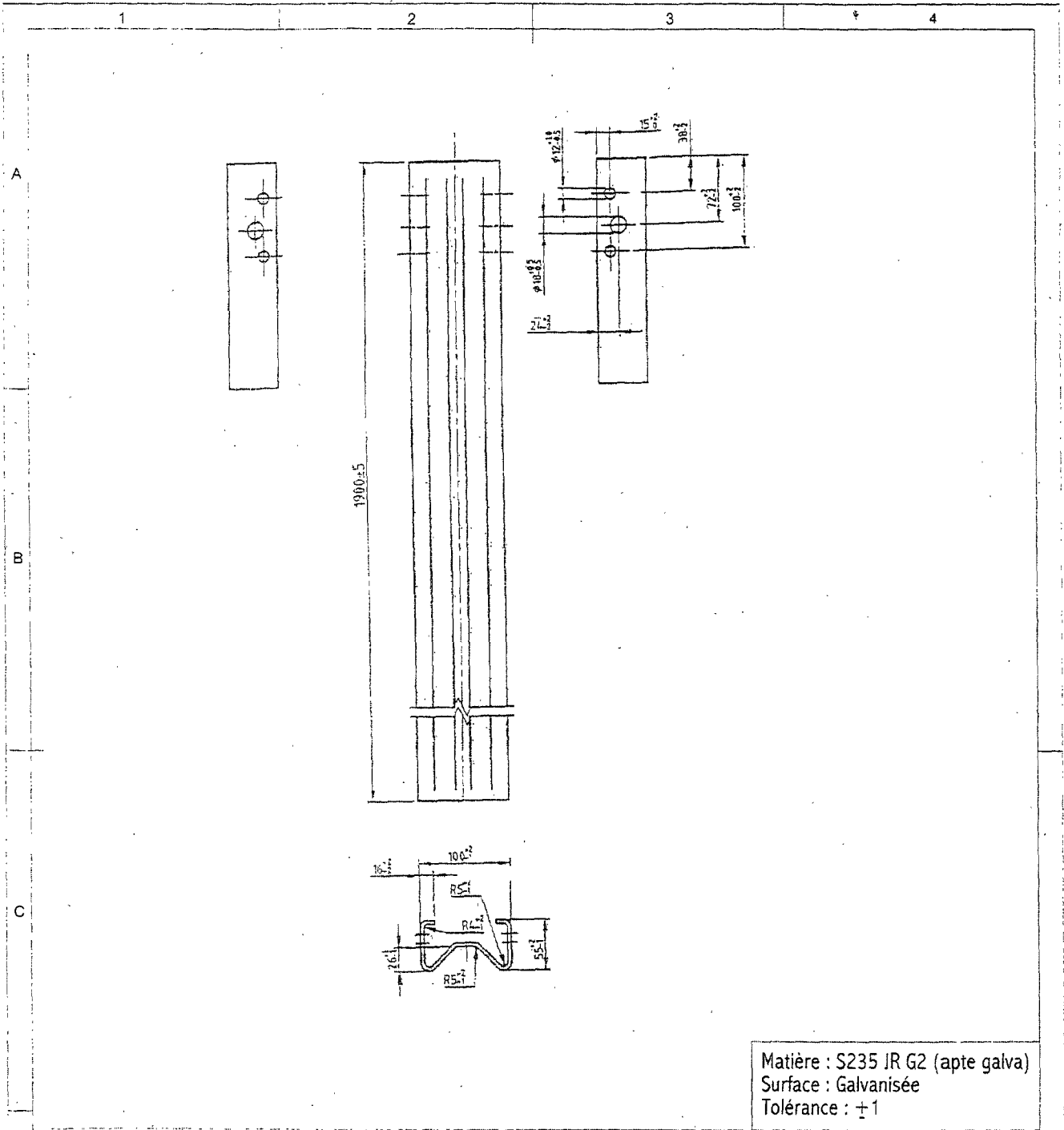
	<b>LES PROFILES DU CENTRE</b> ZI. du PONT PANAY 03500 St POURCAIN/S Tel: 00-33-(0)4-70-45-95-44 Fax: 00-33-(0)4-70-45-98-93	<b>PATTE EN "U" PRIMUS P2</b>
---	---	-----------------------------------

Rev	A	Code:	Nb: /	Ech: /	Format A4	Poids: 0.45kg	N Plcn	001-044-106
-----	---	-------	-------	--------	-----------	---------------	--------	-------------

C:\Solidworks\plans\




C:\Solidworks\plans\



Matière : S235 JR G2 (apte galva)  
 Surface : Galvanisée  
 Tolérance : ±1

Rev	Date	Dessine par	DESIGNATION S.F
A	23/03/04	GERBAUD	ISSUE ORIGINALE - POUR INFORMATION

	<b>LES PROFILS DU CENTRE</b> ZI. du PONT PANAY 03500 St FOURCAIN/S Tel: 00-33-(0)4-70-45-95-44 Fax: 00-33-(0)4-70-45-98-93	<b>SUPPORT SIGMA 100</b> Lg:1900 <b>PRIMUS P2</b>
---	--	---

Rev: A	Code:	Nb: /	Ech: /	Format A4	Poids: 15.2kg	N Plan 001-044-108
--------	-------	-------	--------	-----------	---------------	--------------------

C:\Solidworks\plans\