

160 b Texte non paru au *Journal officiel* 877

Direction de la sécurité
et de la circulation routières

**Circulaire n° 2004-33 du 2 juin 2004 relative à l'agrément,
à titre expérimental, et aux conditions d'emploi de la
glissière de sécurité mixte métal bois MB 2**

NOR: EQU0410171C

*Le ministre de l'équipement, des transports et du
logement à Mesdames et Messieurs les préfets
(directions départementales de l'équipement).*

Je vous informe de l'agrément, à titre expérimental, de la glissière de sécurité mixte métal bois MB 2 de la société LPC.

La glissière MB 2 se décline en deux modèles uniquement distincts par l'espacement des supports.

Modèle MB 2 2 m : espacement des supports 2 mètres

Modèle MB 2 4 m : espacement des supports 4 mètres

Par référence à la norme européenne NF EN 1317-2, la glissière MB 2 est agréée dans les conditions suivantes :

Niveau de retenue : N 2

Classe de sévérité : A

Largeur de fonctionnement : MB 2 2 m : W 5 (1,70 m)

MB 2 4 m : W 7 (2,4 m)

La glissière MB 2 se compose :

- de supports métalliques spécifiques, de longueur 1,80 m et d'espacement 2 ou 4 m ;
- d'écarteurs métalliques spécifiques ;
- d'une liste constituée par une armature métallique 85x70x3 encastree dans des rondins de bois de 18 cm de diamètre. Les éléments de lisse, de longueur 2 ou 4 m, sont liés entre eux par des manchons métalliques.

L'utilisation de la glissière S4.2 sur le réseau national est soumise aux restrictions-d'emploi définies dans la circulaire n° 93-29 du 23 mars 1993, à savoir :

- interdiction sur terre-plein central ;
- interdiction pour l'équipement des routes dont la limitation de vitesse est supérieure à 90 km/h ;
- interdiction pour l'équipement des routes dont le trafic est supérieur à 5000 véhicules/jour.

Les caractéristiques techniques, les conditions d'implantation et les spécifications de montage de la glissière MB 2 sont définies dans l'annexe technique jointe à la présente circulaire. Les lisses, supports et écarteurs doivent faire l'objet d'un marquage d'identification propre au fabricant qui est tenu d'assurer la conformité du produit aux spécifications de l'annexe technique.

Un suivi dans le temps de ce dispositif sera effectué. Toute anomalie ou défaut de fonctionnement devra être signalé au SETRA (CSTR) par les gestionnaires de voirie. Au terme d'une période d'observation de cinq ans minimum, l'agrément sera confirmé si toutes les constatations relatives au fonctionnement et à la tenue dans le temps ont donné satisfaction.

Pour le ministre et par délégation :

*Le directeur de la sécurité
et de la circulation routières,
R. HERTZ*

Barrière de sécurité mixte MB 2

Niveau N2

SOMMAIRE

1. Description sommaire
2. Principe de fonctionnement
3. Performances de retenue
4. Eléments constitutifs
5. Conditions d'implantation
 - 5.1. Devant un obstacle saillant
 - 5.2. Devant une dénivellation
 - 5.3. Longueur des files
 - 5.4. Extrémités

6. Montage
 - 6.1. Hauteur de pose
 - 6.2. Montage en section courante
 - 6.3. Montage dans les courbes
 - 6.4. Raccordements
 - 6.5. Ecran de protection motards
7. Brevets d'invention
8. Liste des figures et plans

Barrières de sécurité mixte MB 2

Niveaux N2

1. Description sommaire

La barrière de sécurité mixte MB 2 de niveau N 2 est constituée :

- de supports MB 2 Ig = 1 800 battus dans le sol et espacés de 2 m ou 4 m ;
- d'écarteurs MB 2 spécifiques ;
- d'un élément de glissement constitué d'une lisse 85 x 70 x 3 habillée de rondin bois Ø 180, manchonné tous les 4 m ou 2 m.

2. Principe de fonctionnement

La barrière de sécurité mixte MB 2 a été conçue pour retenir les véhicules de 900 et 1 500 kg. Lorsque le véhicule entre en contact avec l'élément de glissement, la déformation des supports et des écarteurs absorbe une partie de l'énergie du véhicule. Le déboutonnage (rupture de la liaison entre l'écarteur et le support) s'opère alors dans la zone de choc. La lisse reste à hauteur constante durant toute la durée du choc grâce à l'écarteur MB 2. Le véhicule est alors redirigé.

3. Performances de retenue

La barrière de sécurité MB 2 a fait l'objet d'essais de choc au laboratoire Inrets Equipement de la route (LIER) et a rempli les conditions requises par la norme NF EN 1317 pour la qualification au niveau N 2 :

- niveau de retenue : N2
- classe de sévérité de choc : A
- largeur de fonctionnement : W5 (espacement des supports 2 m), W7 (espacement des supports 4 m).

4. Eléments constitutifs

4.1. Eléments en acier

Les pièces constitutives de la barrière MB 2 sont réalisées avec des aciers aptes à la galvanisation au trempé (définis par la norme EN ISO 1461) dont les caractéristiques mécaniques sont au moins égales à celles des aciers S235 JR (définies par la norme EN 10-025).

Toutes les pièces sont protégées contre la corrosion par galvanisation au trempé, conformément à la norme EN ISO 1461.

Les vis doivent être au moins de la classe de qualité 5.6 et les écrous de la classe qualité 5 (définies par la norme NF EN 27-005).

Sauf spécifications contraires, les dimensions des pièces sont indiquées en millimètres sur les plans figurant en annexe.

4.2. Eléments en bois

Les essences autorisées pour les lisses sont le pin sylvestre, le mélèze, le douglas, le sapin ou épicéa et divers pins (notamment laricio et pin noir) à l'exclusion du pin maritime en raison de sa faible résilience.

Les qualités technologiques suivantes sont requises :

- les cernes d'accroissement devront avoir une largeur n'excédant pas 10 mm mesurés sur cinq cernes consécutifs ;
- le diamètre maximal des nœuds, mesuré perpendiculairement aux génératrices, n'excédera pas 7 cm dans les parties courantes et 3 cm dans les 35 cm voisins de chaque about.

Aucune dégradation du matériau par attaque fongicide (ou par attaque d'insectes) n'est admise.

L'humidité à la livraison n'excédera pas 20 % après traitement et séchage.

Traitement de prévention :

Les lisses doivent être soumises à un traitement de prévention correspondant à la classe 4 des risques biologiques d'emploi du bois selon la norme NF X 40-100.

4.3. Dimensions

Toutes les dimensions des pièces définies dans les dessins, y compris les tolérances, sont exprimées, (lorsque l'unité n'est pas précisée), en millimètres pour les produits en acier et en bois.

Pour les pièces en bois, les tolérances générales de fabrication sont les suivantes :

- longueur : + 0 cm, - 2 cm sur n'importe quelle génératrice de la pièce.
- diamètre : $\pm 0,5$ cm, en n'importe quel point sur la pièce ;
- rectitude : la valeur maximale de flèche naturelle mesurée par rapport aux extrémités, ne devra pas dépasser 2 cm.
- perpendicularité des abouts de rondin : $\pm 0,3$ cm par rapport au plan théorique perpendiculaire à l'axe du rondin.

Ces mesures doivent être faites à humidité de référence 20 %, de fortes variations dimensionnelles étant possibles selon le taux d'humidité notamment en ce qui concerne les dimensions perpendiculaires à la direction des fibres du bois.

5. Conditions d'implantation

5.1. Devant un obstacle saillant

La distance minimale d 1 à respecter entre la face avant de la barrière et la face avant de l'obstacle est égale à 2,4 m avec un espacement de supports de 4 m (fig. 1) et à 1,7 m avec un espacement de supports de 2 m.

5.2. Devant une dénivellation

La distance minimale d 2 à respecter entre la face avant de la barrière et la crête de la dénivellation est égale à 2 m avec un espacement de supports de 4 m et 1,3 m avec un espacement de supports de 2 m.

5.3. Longueur des files

Afin d'assurer un bon ancrage de la barrière, et donc son bon fonctionnement, une longueur de file minimale est recommandée qui comprend les extrémités amont et aval et la longueur de l'obstacle à isoler.

- pour la barrière mixte MB 2, cette longueur minimale souhaitée est égale à 80 m.

5.4. Extrémités

Les extrémités de la barrière mixte MB 2 sont abaissées sur 4m et ancrées à l'aide d'un C100 lg= 1 500 battu entièrement dans le sol.

La lisse d'extrémité s'abaisse grâce à un manchon incliné, elle est fixée sur le C 100 à l'aide d'un manchon d'extrémité et d'un boulon TH 16x40. (fig. 3) (Voir plan 003-028-138)

6. Montage de la barrière MB 2

6.1. Hauteur de pose

La hauteur de pose de l'élément de glissement (rondin \varnothing 180) est de 680 mm (+ 10 mm/- 20 mm).

6.2. Montage en section courante

Le montage de la barrière MB 2 est réalisé conformément aux spécifications des plans 003-028-011 et 003-028-012.

Les poteaux MB 2 de longueur 1 800 mm sont battus dans le sol et espacés de 2 m ou 4 m.

Les écarteurs MB 2 sont fixés sur chaque poteaux à l'aide d'un boulon TH M16 x 40.

Les vis en T M16 lg=50 sont positionnées sur les écarteurs à l'aide d'écrous et rondelles M16.

Les lisses prémontées sont ensuite positionnées sur les vis en T et assemblées les unes dans les autres grâce au manchon.

6.3. Montage dans les courbes

Le jeu de montage des manchons MB 2 permet d'obtenir un rayon naturel R = 65 m avec des lisses de 4 m et un rayon R = 35 m avec des lisses de 2 m.

Pour des rayons de courbure plus faibles, on utilise deux types de manchons MB 2 spéciaux concave ou convexe (voir plan 003-028-144).

- 8° pour des rayons moyens de R = 30 m à R = 10 m ;
- 18,5° pour des rayons faibles R = 10 m à R = 6 m.

6.4. Raccordements

Les raccordements de la barrière MB 2 avec d'autres dispositifs de retenue n'ont pas été testés. Ils devront faire l'objet d'une étude spécifique et d'un avis d'expert en cas de besoin.

6.5. Ecran de protection motards

La barrière de sécurité MB 2 peut être munie d'un écran de protection si la géométrie du site le rend nécessaire.

L'écran de protection de hauteur 31 ou 37 cm est installé sur la barrière par l'intermédiaire de bras d'écran de type BE espacés de 2 mètres montés sur la face avant de l'écarteur MB 2 conformément aux spécifications de la figure 4.

7. Brevets d'invention

La barrière de sécurité mixte MB 2, niveau N2, le poteau MB 2 et l'écarteur MB 2 font l'objet de brevets d'invention de la société Les Profilés du Centre.

Liste des figures et plans

Figures :

- Figure 1. - Barrière MB 2 - devant une dénivellation.
- Figure 2. - Barrière MB 2 - devant un obstacle.
- Figure 3. - Barrière MB 2 - extrémité MB 2.
- Figure 4. - Barrière MB 2 - montage de l'écran de protection motards.

Plans :

- Plan 003-028-011. - Barrière bois MB 2 Ea : 4 m lisse 4 m.
- Plan 003-028-012. - Barrière bois MB 2 Ea : 2 m lisse 4 m.
- Plan 003-028-013. - Barrière bois MB 2 Ea : 2 m lisse 2 m.
- Plan 003-028-107. - Poteau MB 2 lg : 1800.
- Plan 003-028-108. - Ecarteur MB 2.
- Plan 003-028-109. - Boulon en T M16 lg : 50.
- Plan 003-028-125. - Rondin \varnothing 180 lg : 1990 MB 2 pour lisse de 4 m.
- Plan 003-028-129. - Lisse 85 x 70 x 3 lg : 4000 MB 2.
- Plan 003-028-130. - Ensemble lisse prémontée 4 m.
- Plan 003-028-131. - Manchon MB 2.
- Plan 003-028-138. - Extrémité MB 2.
- Plan 003-028-139. - Manchon de fixation d'extrémité MB 2.
- Plan 003-028-140. - Manchon incliné d'extrémité MB 2.
- Plan 003-028-141. - Rondin \varnothing 180 lg : 1990 MB 2 pour lisse de 2 m.
- Plan 003-028-142. - Lisse 85 x 70 x 3 lg : 2000 MB 2.
- Plan 003-028-143. - Ensemble lisse prémontée 2 m.

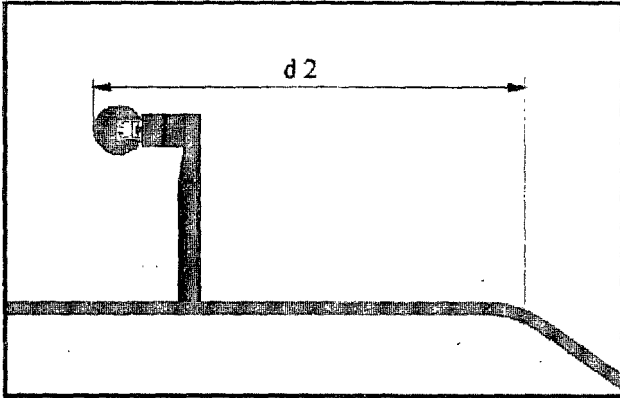


Figure 1. - Barrière MB 2 devant une dénivellation

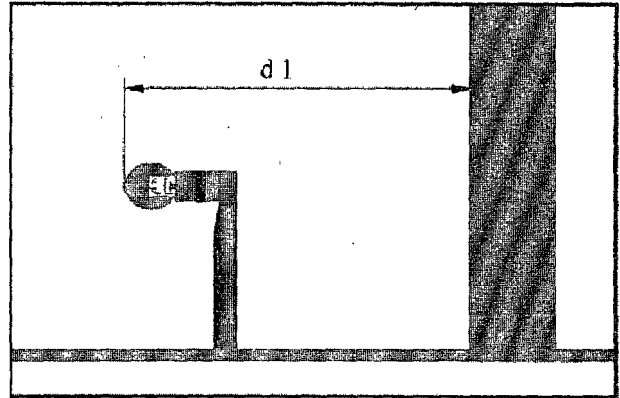


Figure 2. - Barrière MB 2 devant un obstacle

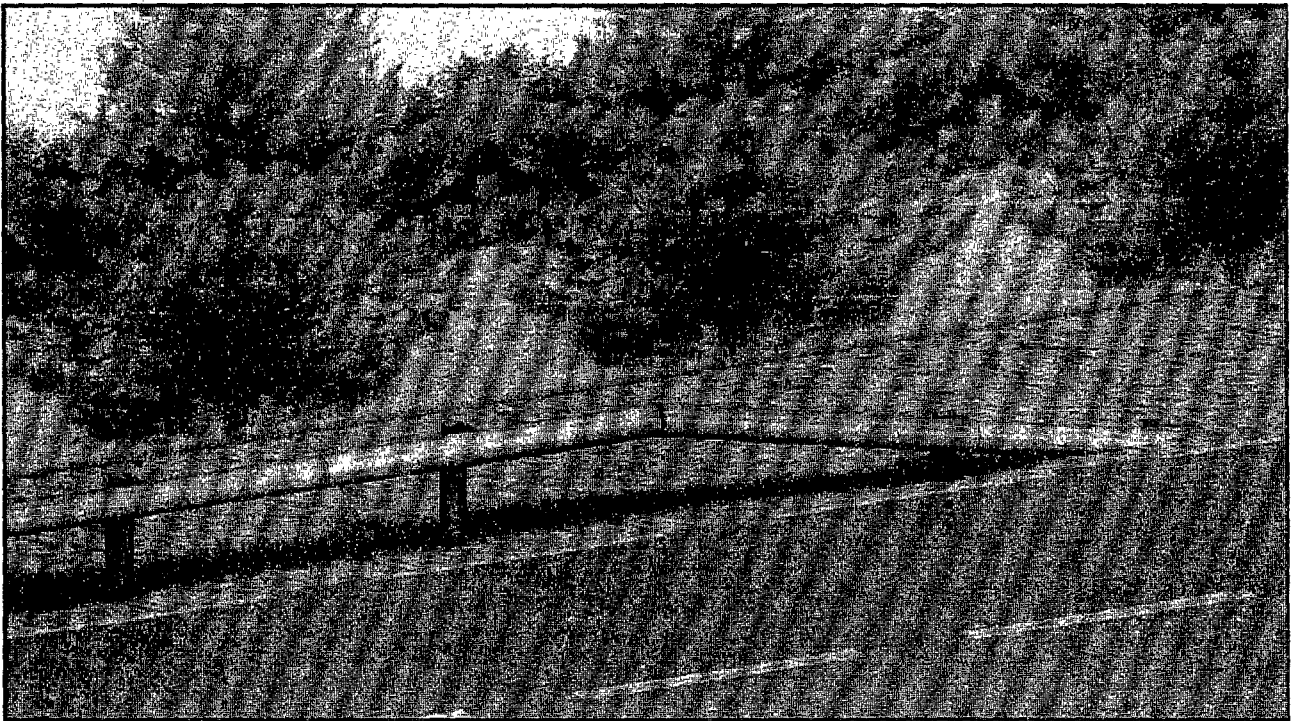


Figure 3. - Barrière MB2. - Extrémité MB2

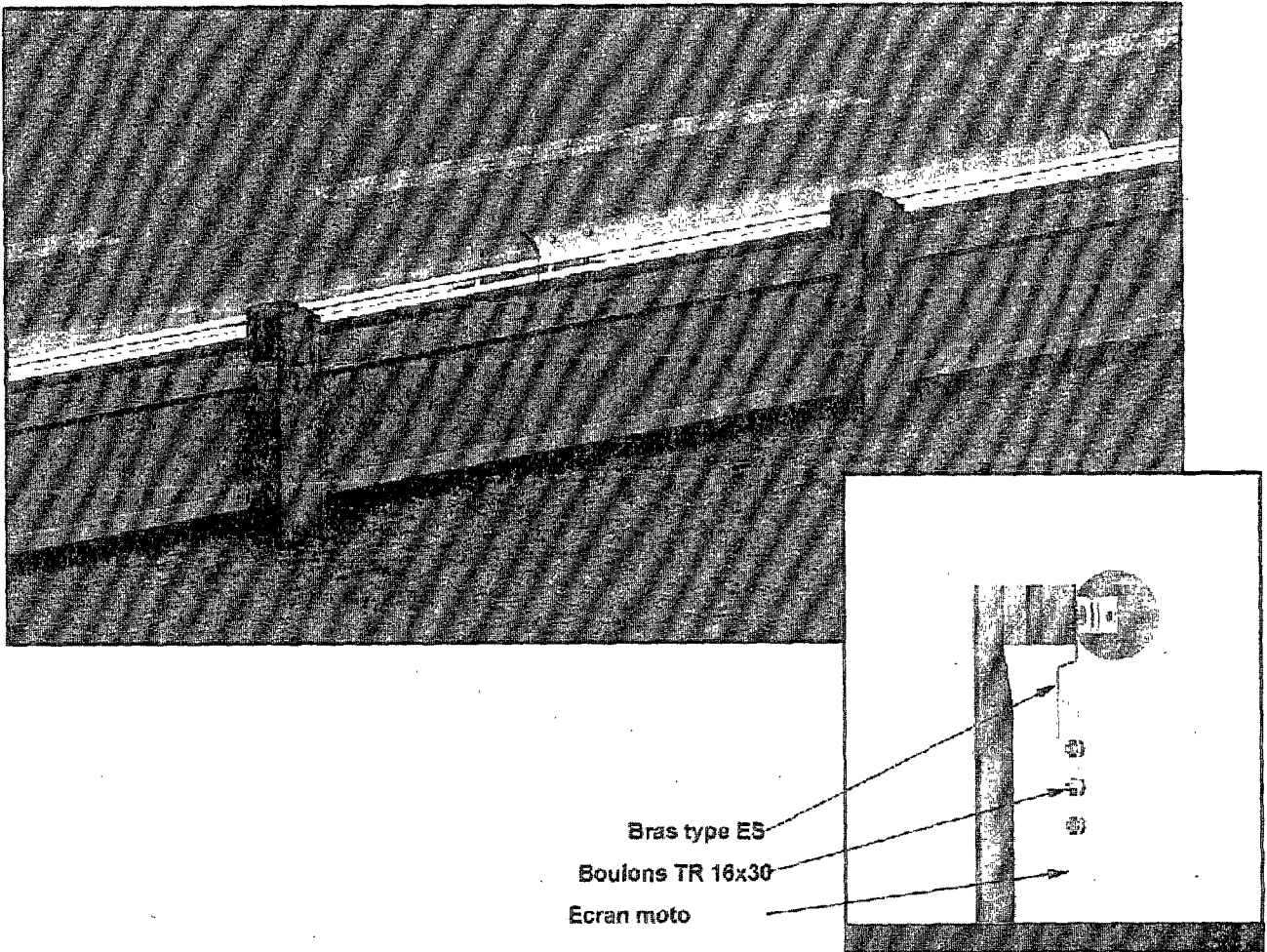
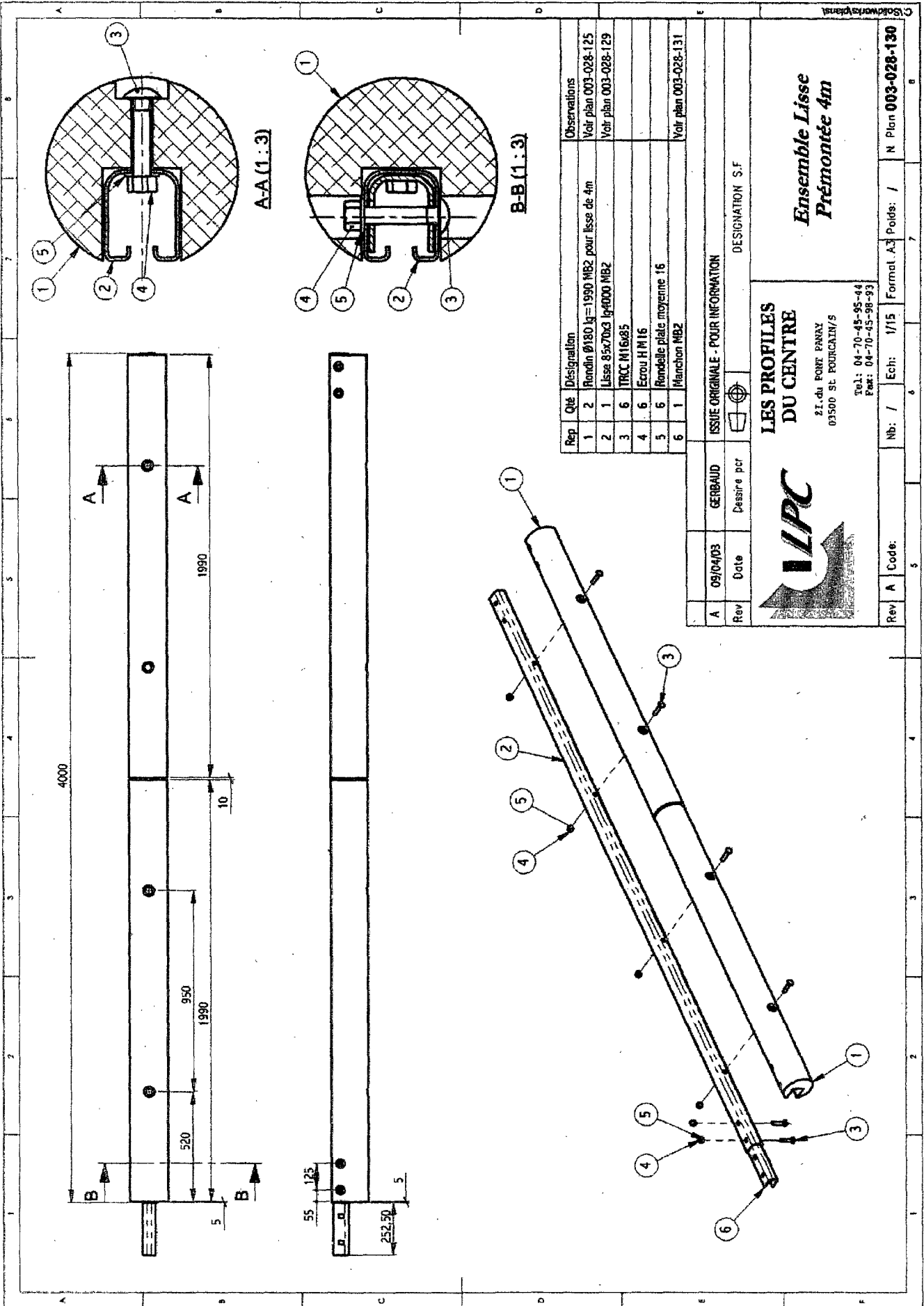
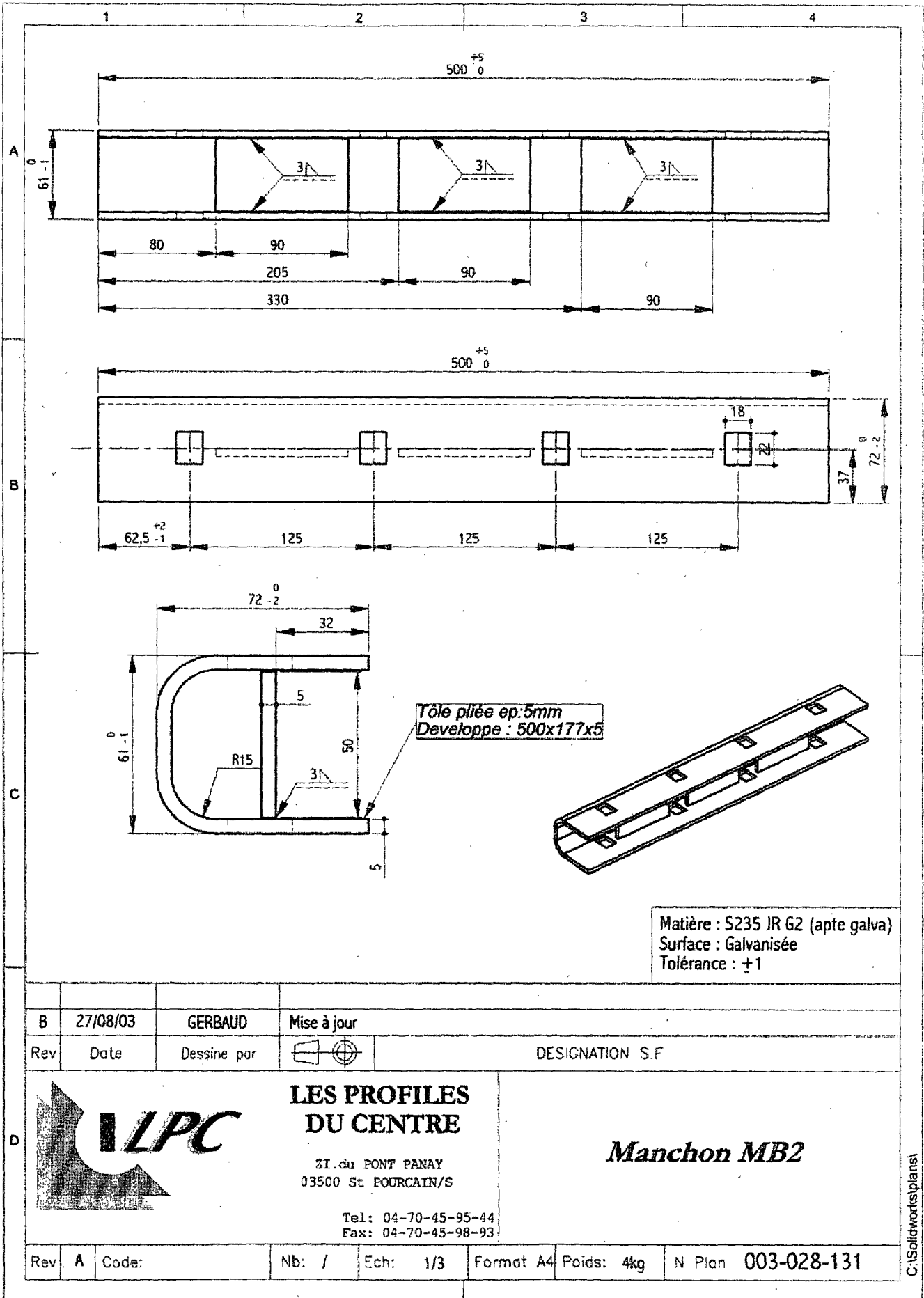


Figure 4. - Barrière MB2
Montage de l'écran de protection motards





Matière : S235 JR G2 (apte galva)
 Surface : Galvanisée
 Tolérance : ±1

| | | | |
|-----|----------|-------------|-----------------|
| B | 27/08/03 | GERBAUD | Mise à jour |
| Rev | Date | Dessine par | DESIGNATION S.F |

**LES PROFILES
DU CENTRE**

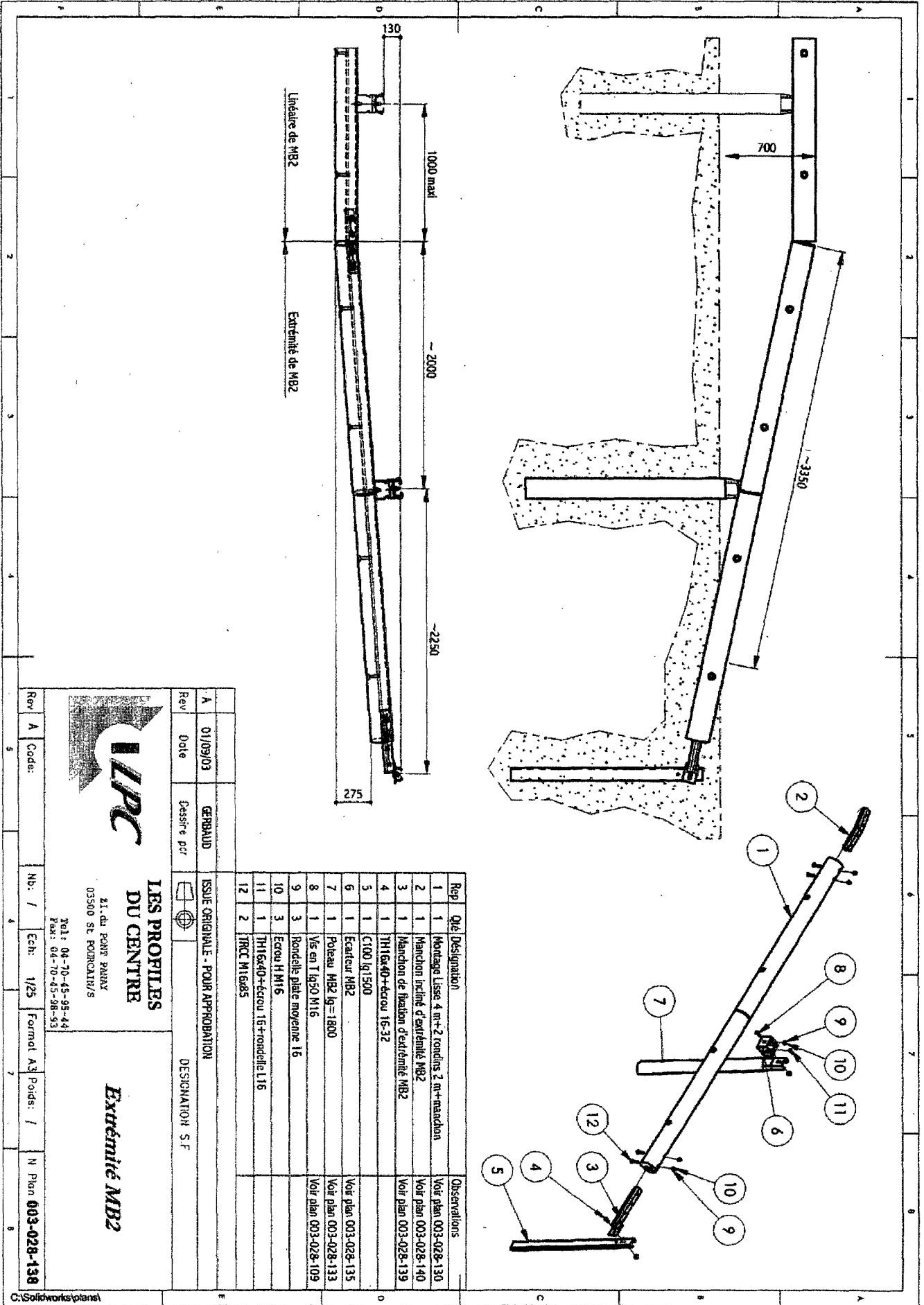
ZI. du PONT PANAY
03500 St POURCAIN/S

Tel: 04-70-45-95-44
Fax: 04-70-45-98-93


Manchon MB2

| | | | | | | | |
|-----|---|-------|-------|----------|-----------|------------|--------------------|
| Rev | A | Code: | Nb: / | Ech: 1/3 | Format A4 | Poids: 4kg | N Plan 003-028-131 |
|-----|---|-------|-------|----------|-----------|------------|--------------------|

C:\Solidworks\plans\



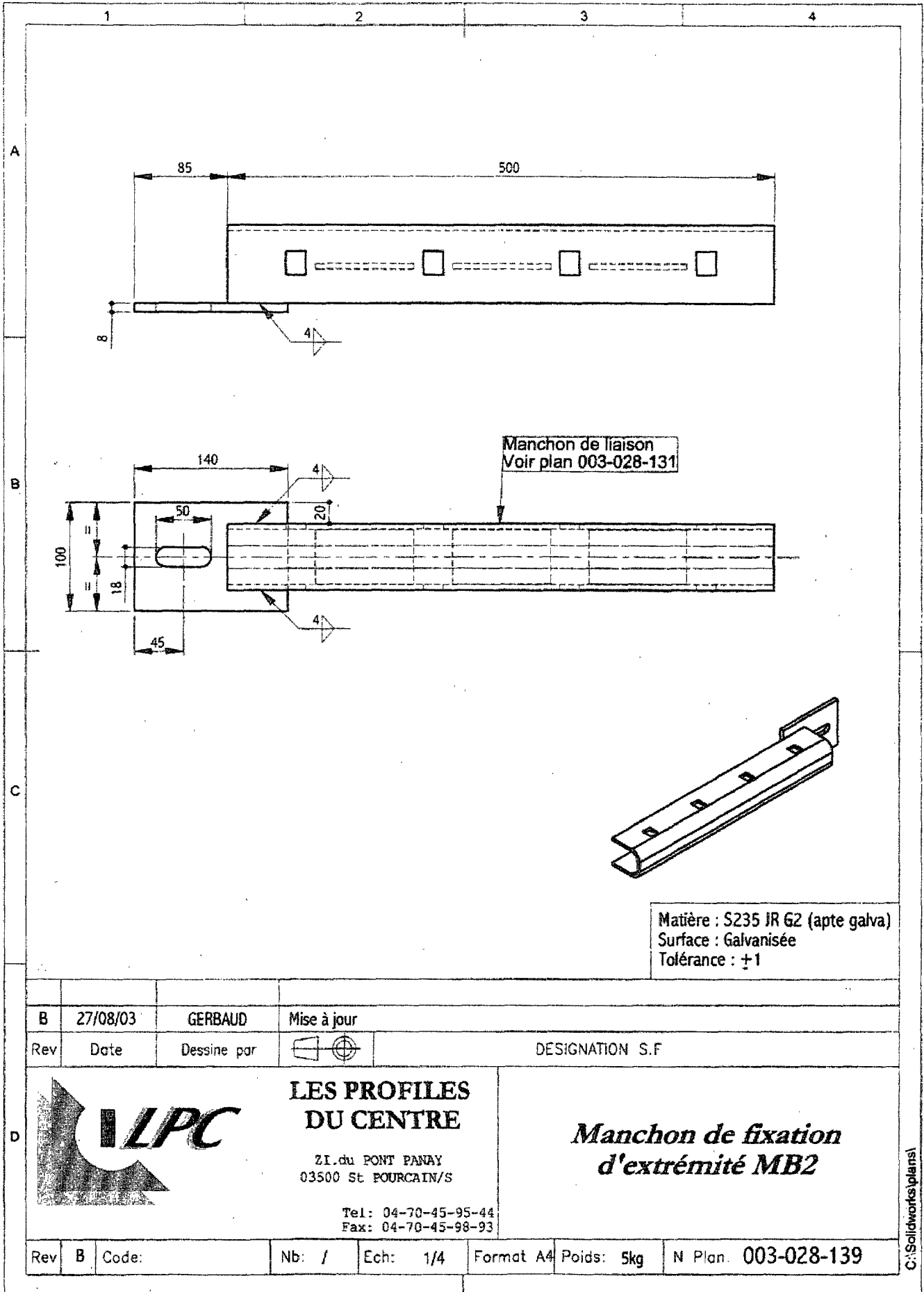
| | | | | | | |
|-----|---|------|----------|-------------|---------|------------------------------------|
| Rev | A | Date | 01/09/03 | Designé par | GERBAUD | ISSUE ORIGINALE - POUR APPROBATION |
| Rev | A | Code | | | | DESIGNATION S.F |


LES PROFILS DU CENTRE
 21, du POINTE RANAY
 03500 St ROMANAY/S
 Tél: 04-70-45-95-44
 Fax: 04-70-45-98-93

Extrémité MB2

| | | | | | |
|-------|-----------|-----------|----------|--------|-------------|
| Nb: / | Ech: 1/25 | Format A3 | Poids: / | N Plan | 003-028-138 |
|-------|-----------|-----------|----------|--------|-------------|

C:\Solidworks\plans\



Matière : S235 JR G2 (apte galva)
 Surface : Galvanisée
 Tolérance : ±1

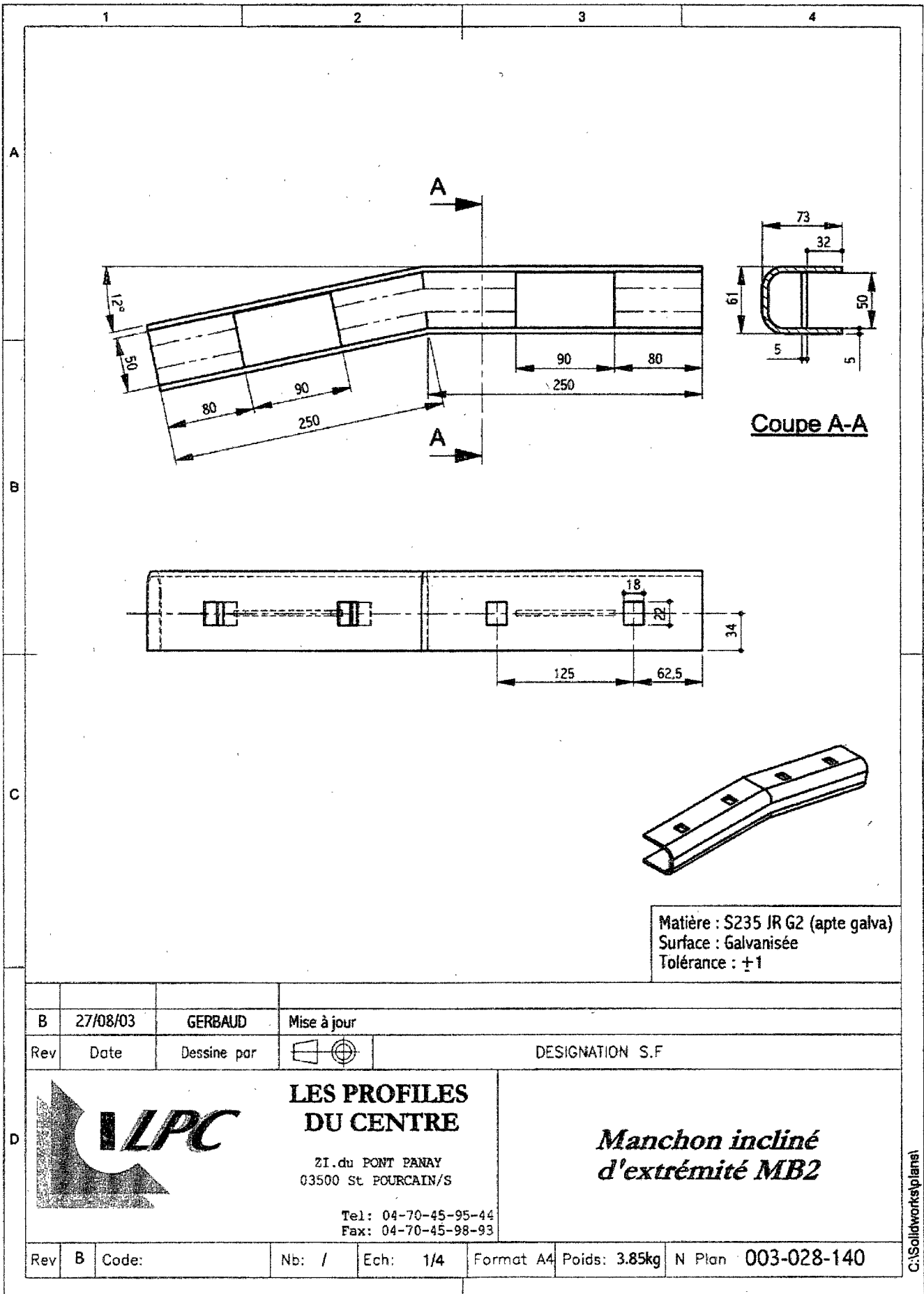
| | | | | |
|-----|----------|-------------|-------------|-----------------|
| B | 27/08/03 | GERBAUD | Mise à jour | |
| Rev | Date | Dessine par | | DESIGNATION S.F |

LES PROFILES DU CENTRE
 ZI. du PONT PANAY
 03500 St POURCAIN/S
 Tel: 04-70-45-95-44
 Fax: 04-70-45-98-93

Manchon de fixation d'extrémité MB2

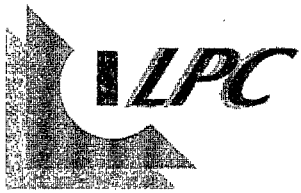
| | | | | | | | |
|-----|---|-------|-------|----------|-----------|------------|---------------------|
| Rev | B | Code: | Nb: / | Ech: 1/4 | Format A4 | Poids: 5kg | N Plan: 003-028-139 |
|-----|---|-------|-------|----------|-----------|------------|---------------------|

C:\Solidworks\plans

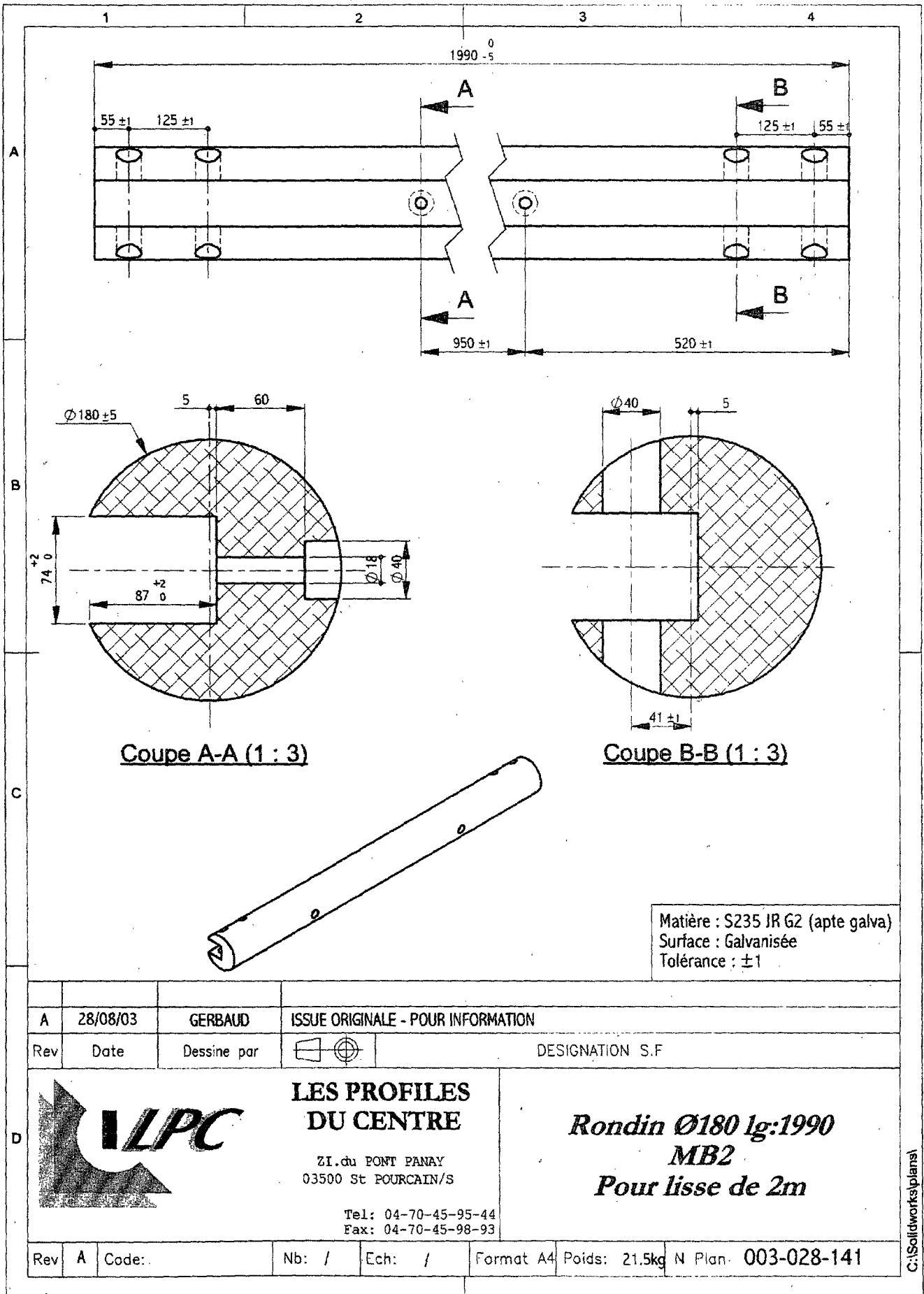


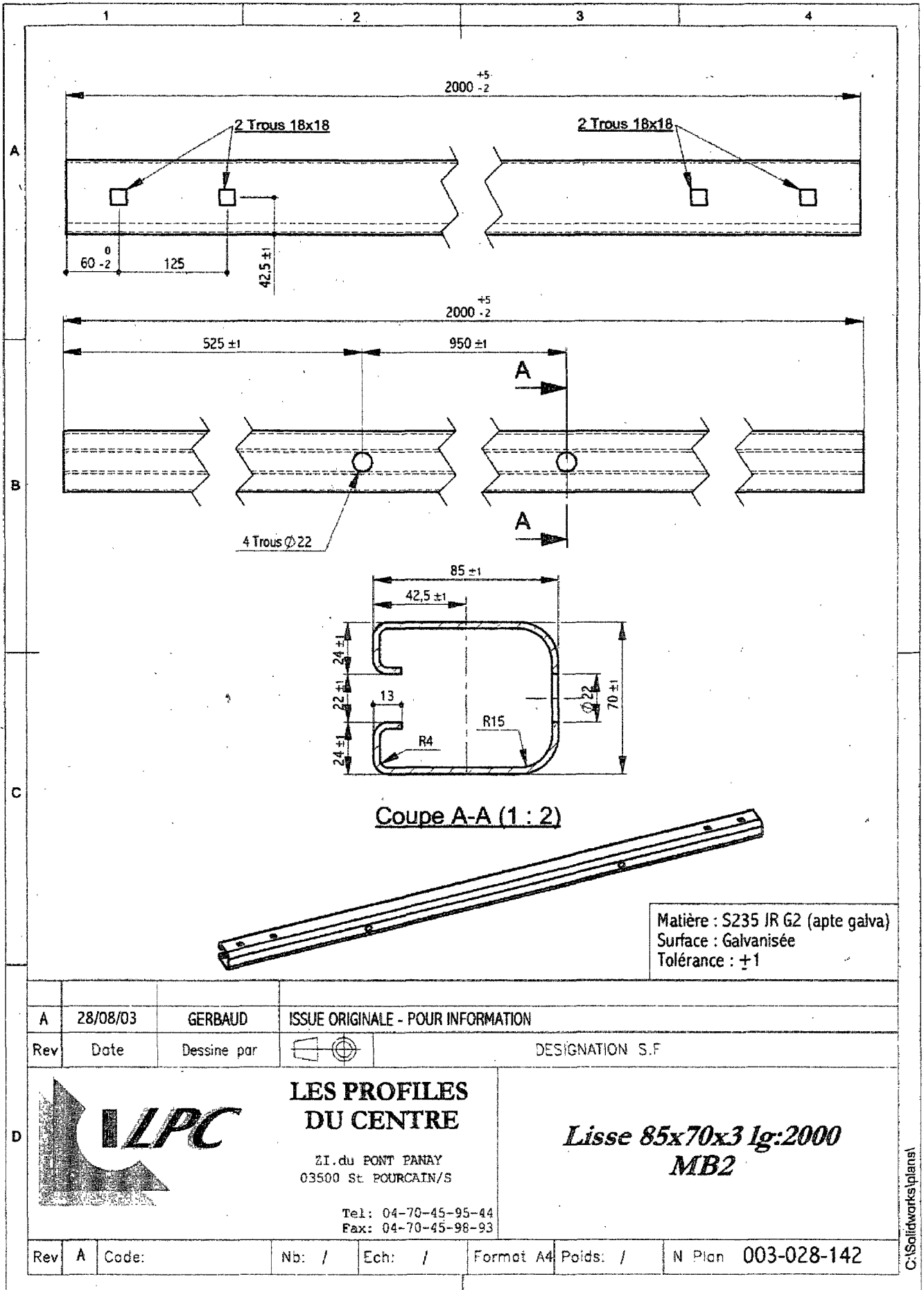
Matière : S235 JR G2 (apte galva)
 Surface : Galvanisée
 Tolérance : ±1

| | | | |
|-----|----------|-------------|-----------------|
| B | 27/08/03 | GERBAUD | Mise à jour |
| Rev | Date | Dessine par | DESIGNATION S.F |

| | | |
|---|---|---|
|  | LES PROFILES DU CENTRE 21. du PONT PANAY 03500 St POURCAIN/S Tel: 04-70-45-95-44 Fax: 04-70-45-98-93 | Manchon incliné d'extrémité MB2 |
| | Rev B Code: | Nb: / Ech: 1/4 Format A4 Poids: 3.85kg N Plan 003-028-140 |

C:\Solidworks\plans\





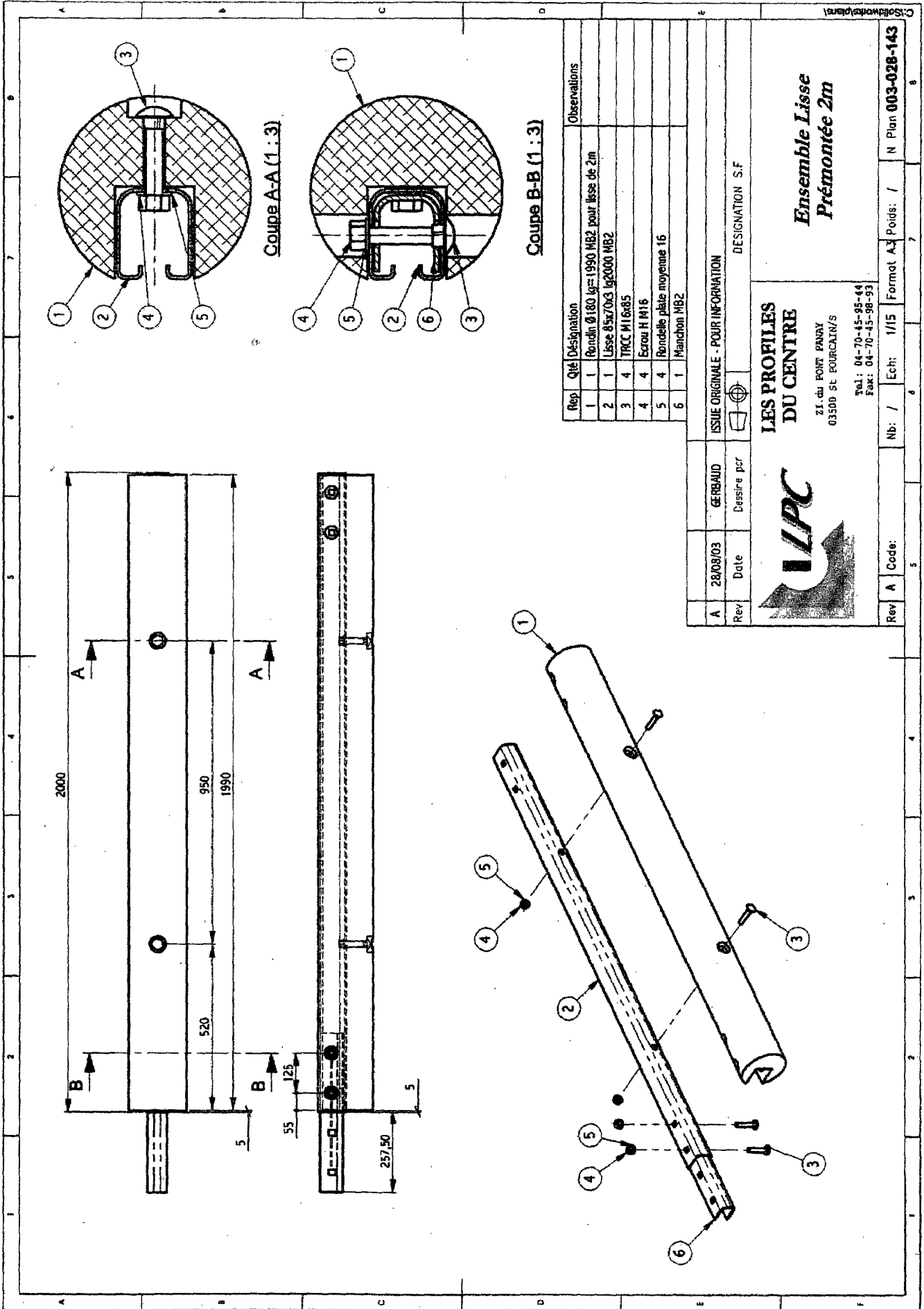
| | | | |
|-----|----------|-------------|------------------------------------|
| A | 28/08/03 | GERBAUD | ISSUE ORIGINALE - POUR INFORMATION |
| Rev | Date | Dessiné par | DESIGNATION S.F |

LPC
LES PROFILES DU CENTRE
 21, du PONT PANAY
 03500 St. POURCAIN/S
 Tel: 04-70-45-95-44
 Fax: 04-70-45-98-93

Lisse 85x70x3 lg:2000 MB2

| | | | | | | | |
|-----|---|-------|-------|--------|-----------|----------|--------------------|
| Rev | A | Code: | Nb: / | Ech: / | Format A4 | Poids: / | N Plan 003-028-142 |
|-----|---|-------|-------|--------|-----------|----------|--------------------|

C:\Solidworks\plans\



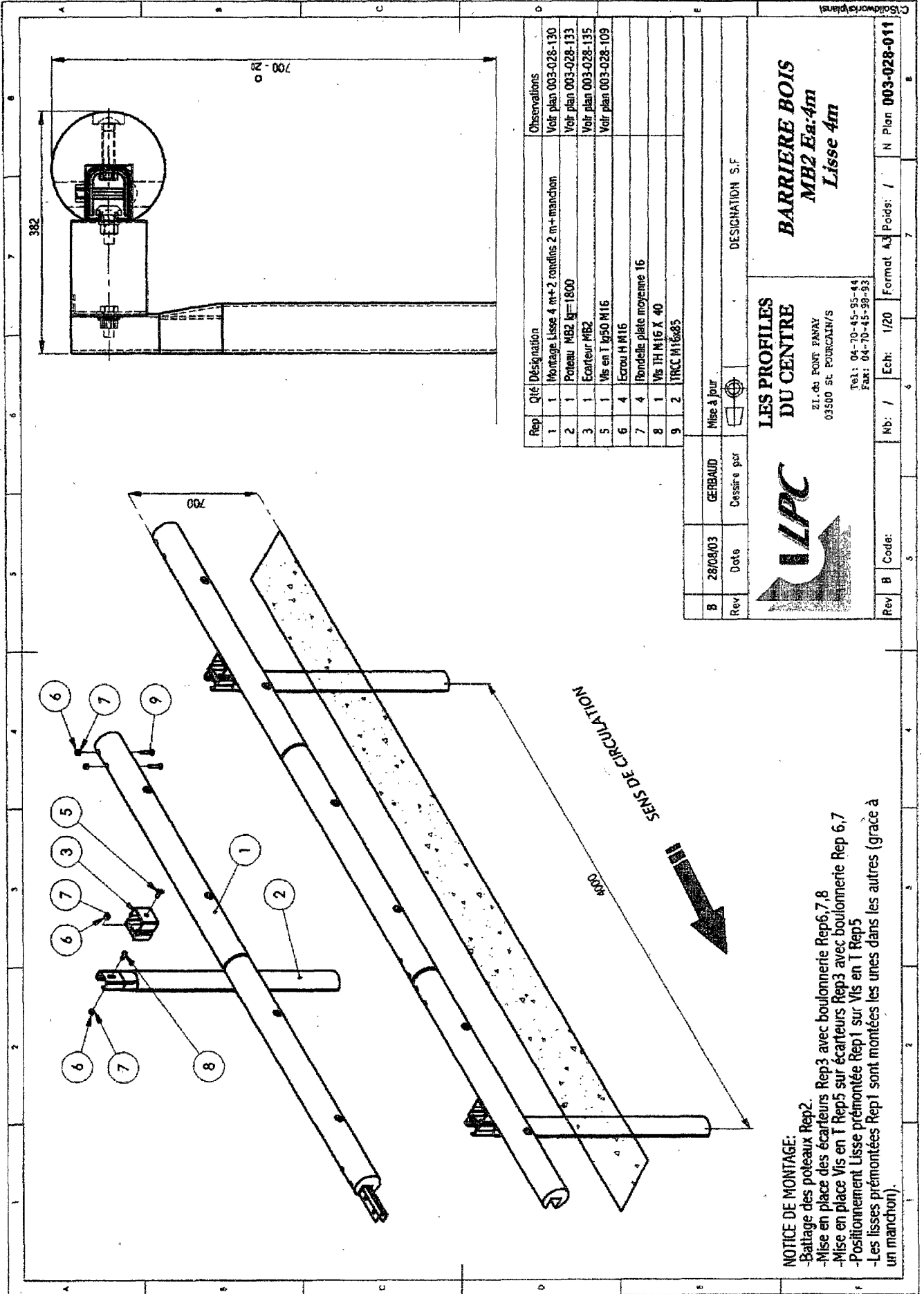
| Rep. | Qté | Désignation | Observations |
|------|-----|---|--------------|
| 1 | 1 | Rondin Ø 180 lgs: 1990 MB2 pour lisse de 2m | |
| 2 | 1 | Lisse 83x70x3 lgs: 2000 MB2 | |
| 3 | 4 | TRCC M16x85 | |
| 4 | 4 | Ecrou N M16 | |
| 5 | 4 | Rondelle plate moyennée 16 | |
| 6 | 1 | Manchon MB2 | |

| | | | | |
|-----|----------|---------|------------------------------------|------------------|
| A | 28/08/03 | GERBAUD | ISSUE ORIGINALE - POUR INFORMATION | DESIGNATION S.F. |
| Rev | | Date | Dessiné par | |

LES PROFILES DU CENTRE
 21, du FORT PANGY
 03500 ST FOURCAIN/S
 Tel: 04-70-45-95-44
 Fax: 04-70-45-98-93


Ensemble Lisse Prémontée 2m

| | | | | | | | |
|-----|---|-------|-------|-----------|------------|----------|---------------------|
| Rev | A | Code: | Nb: / | Ech: 1/15 | Format: A3 | Poids: / | N Plan: 003-028-143 |
|-----|---|-------|-------|-----------|------------|----------|---------------------|



| Rep | Qté | Désignation | Observations |
|-----|-----|---|-----------------------|
| 1 | 1 | Montage Lisse 4 m+2 rondins 2 m+manchon | Voir plan 003-028-130 |
| 2 | 1 | Poteau MB2 h=1800 | Voir plan 003-028-133 |
| 3 | 1 | Ecarteur MB2 | Voir plan 003-028-135 |
| 5 | 1 | Vis en T h750 M16 | Voir plan 003-028-109 |
| 6 | 4 | Ecrou H M16 | |
| 7 | 4 | Rondelle plate moyenne 16 | |
| 8 | 1 | Vis TH M16 X 40 | |
| 9 | 2 | TRCC M16x85 | |

| | | | |
|------------------|----------|-------------|-------------|
| B | 28/08/03 | GERBAUD | Mise à jour |
| Rev | | Dats | |
| | | Dessine par | |
| DESIGNATION S.F. | | | |



**LES PROFILES
DU CENTRE**

21, rue PONT FANNY
03500 St. FOURCAIN/S

Tel: 04-70-45-95-44
Fax: 04-70-45-98-83

BARRIERE BOIS
MB2 Ea:4m
Lisse 4m

| | | | |
|--------|-------------|--------|------|
| Rev | B | Code: | |
| Nb: | / | Ech: | 1/20 |
| Format | A3 | Poids: | / |
| N Plan | 003-028-011 | | |

NOTICE DE MONTAGE:

- Batage des poteaux Rep2.
- Mise en place des écarteurs Rep3 avec boulonnerie Rep6,7,8
- Mise en place Vis en T Rep5 sur écarteurs Rep3 avec boulonnerie Rep 6,7
- Positionnement Lisse prémontée Rep1 sur Vis en T Rep5
- Les lisses prémontées Rep1 sont montées les unes dans les autres (grâce à un manchon).

| Rep | Qté | Désignation | Observations |
|-----|-----|---|-----------------------|
| 1 | 1 | Montage Lisse 4 m + 2 rondins 2 m + manchon | Voir plan 003-028-130 |
| 2 | 2 | Poteau MB2 lg=1800 | Voir plan 003-028-133 |
| 3 | 2 | Ecarteur MB2 | Voir plan 003-028-135 |
| 5 | 2 | Vis en T lg50 M16 | Voir plan 003-028-109 |
| 6 | 6 | Ecrou HM16 | |
| 7 | 6 | Rondelle plate moyenne 16 | |
| 8 | 2 | Vis TH M16 X 40 | |
| 9 | 2 | TRCC M16x85 | |

LES PROFILES DU CENTRE
 ZI. du PORT ENRAY
 03590 St FOURCAIN/S
 Tel: 04-70-45-95-44
 Fax: 04-70-45-98-93

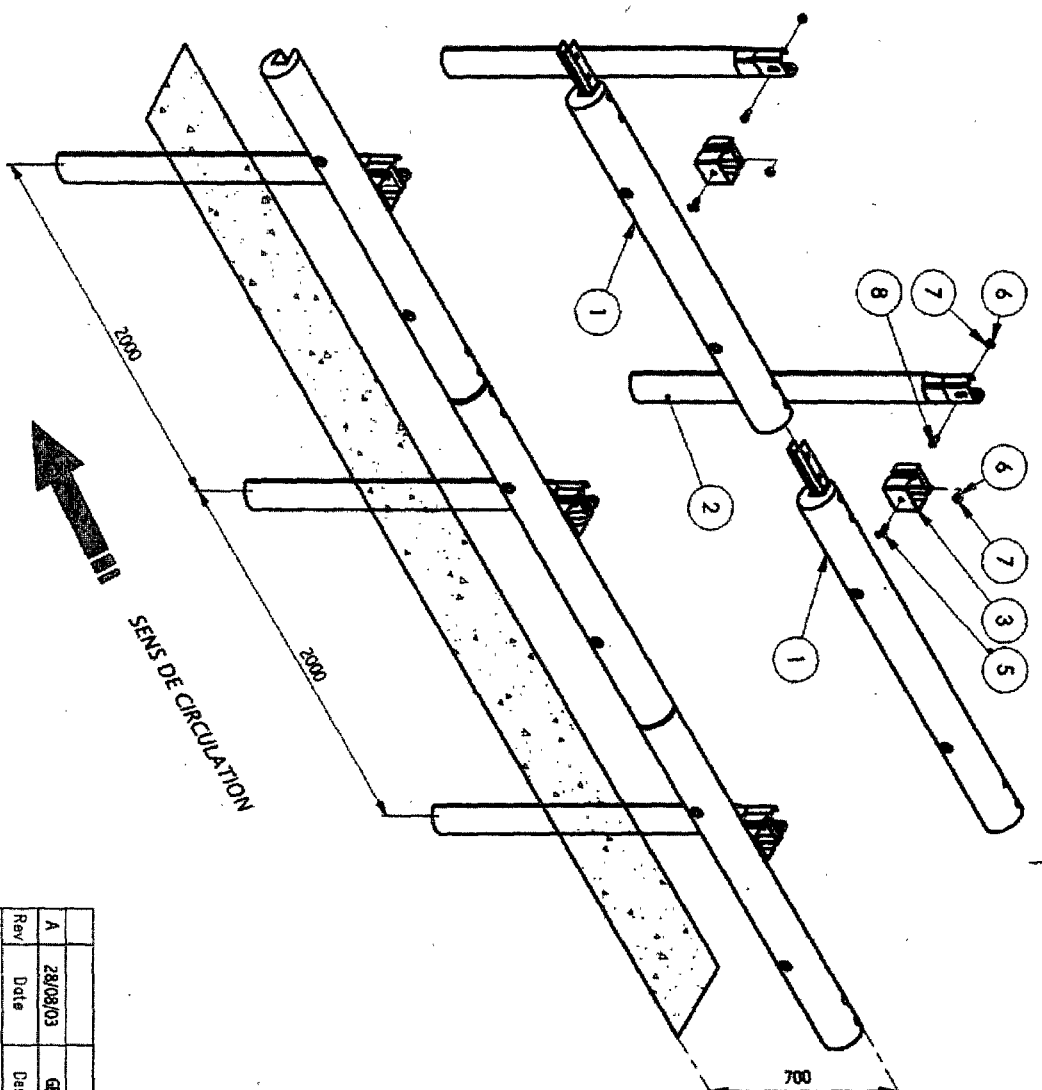
BARRIERE BOIS
MB2 Ea:2m
Lisse 4m

28/08/03 GERBAUD Mise à jour
 Rev Dessiné par

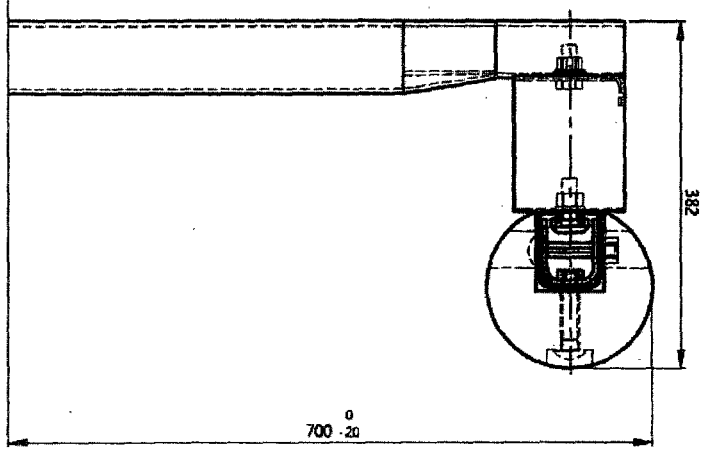
DESIGNATION S.F.

Rev B Code: Nb: / Echl: 1/20 Format A3 Poids: / N Plan 003-028-012

NOTICE DE MONTAGE:
 - Battage des poteaux Rep2.
 - Mise en place des écarteurs Rep3 avec boulonnerie Rep6,7,8
 - Mise en place Vis en T Rep5 sur écarteurs Rep3 avec boulonnerie Rep 6,7
 - Positionnement Lisse préamontée Rep1 sur Vis en T Rep5
 - Les lisses préamontées Rep1 sont montées les unes dans les autres (grâce à un manchon).



NOTICE DE MONTAGE:
 - Battage des poteaux Rep2.
 - Mise en place des écarteurs Rep3 avec boulonnerie Rep6, 7, 8
 - Mise en place Vis en T Rep5 sur écarteurs Rep3 avec boulonnerie Rep 6, 7
 - Positionnement Lisse prémontée Rep1 sur Vis en T Rep5
 - Les lisses prémontées Rep1 sont montées les unes dans les autres (grâce à un manchon).



| Rep | Qté | Designation | Observations |
|-----|-----|--|-----------------------|
| 1 | 2 | Montage Lisse 2 m+1 rondin 2 m+manchon | Voir plan 003-028-143 |
| 2 | 2 | Poteau MB2 l _h =1800 | Voir plan 003-028-133 |
| 3 | 2 | Ecarteur MB2 | Voir plan 003-028-135 |
| 5 | 2 | Vis en T l _h 50 M16 | Voir plan 003-028-109 |
| 6 | 4 | Eccou H M16 | |
| 7 | 4 | Rondelle plate moyenne 16 | |
| 8 | 2 | Vis TH M16 X 40 | |

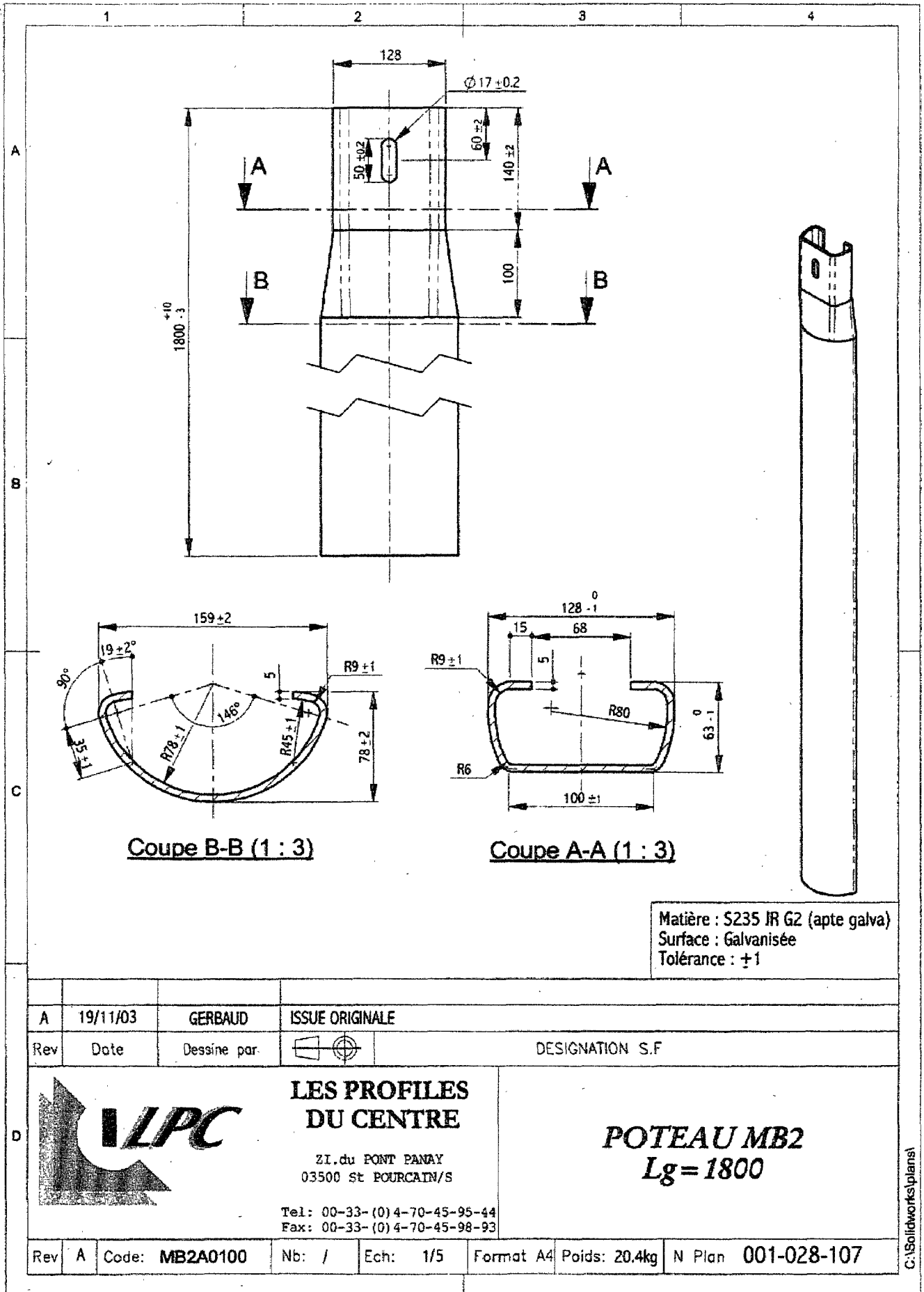
| | | | | | | | |
|-----|---|------|----------|-------------|---------|------------------------------------|------------------|
| Rev | A | Date | 28/08/03 | Designé par | GERBAUD | ISSUE ORIGINALE - POUR APPROBATION | DESIGNATION S.F. |
|-----|---|------|----------|-------------|---------|------------------------------------|------------------|

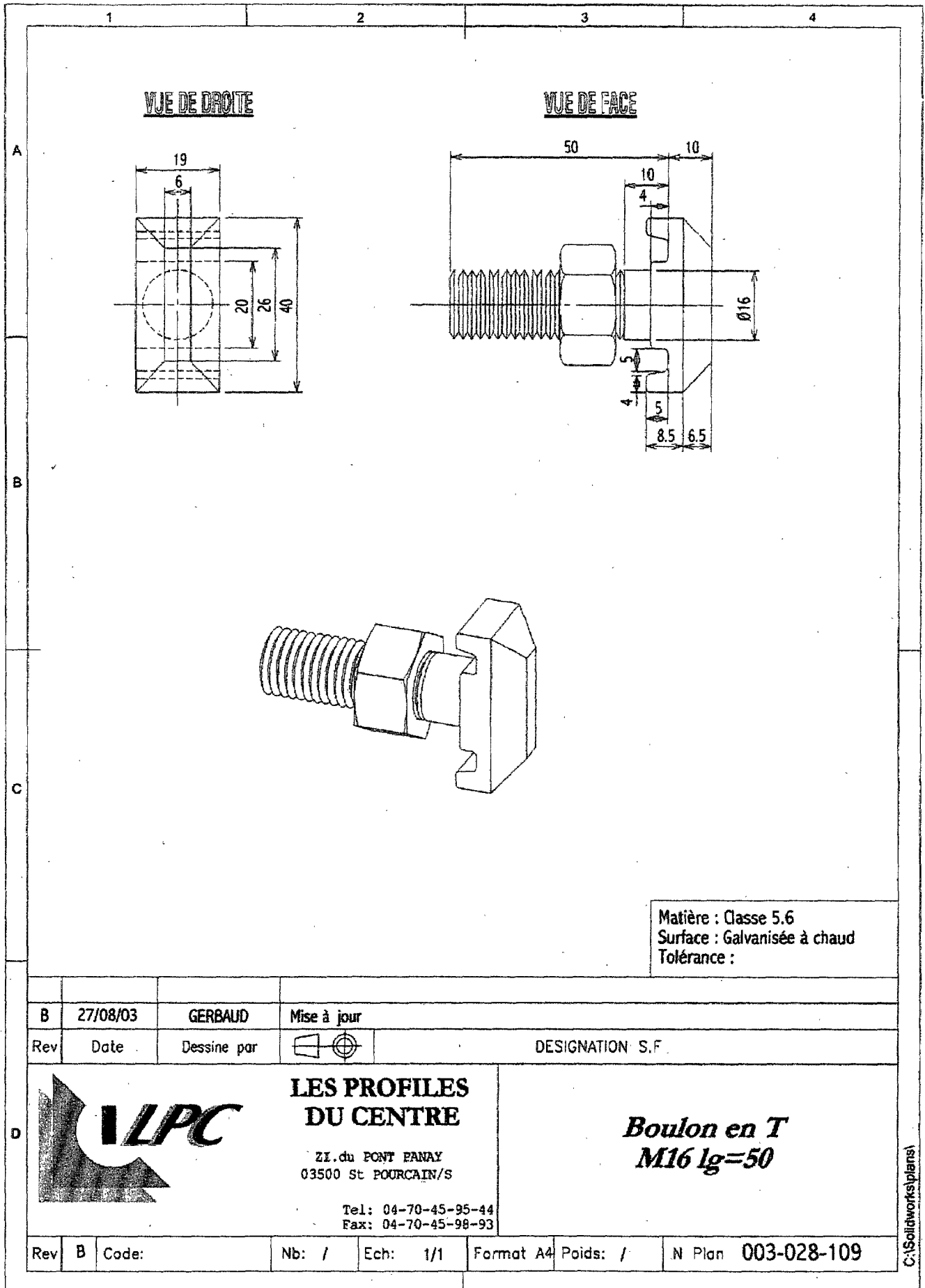
LLPC
 LES PROFILES
 DU CENTRE
 21, rue POIR PEARRE
 03500 St POUCEAUX/S
 Tél: 04-70-45-95-44
 Fax: 04-70-45-90-93

BARRIERE BOIS
 MB2 Ea:2m
 Lisse 2m

| | | | | | | | |
|-----|---|-------|-------|-----------|-----------|----------|--------------------|
| Rev | A | Code: | Nb: / | Ech: 1/20 | Format A3 | Poids: / | N Plan 003-028-013 |
|-----|---|-------|-------|-----------|-----------|----------|--------------------|

C:\Solidworks\plans\





C:\Solidworks\plans

