



# NOTE D'INFORMATION

Circulation Sécurité  
Équipement Exploitation **108**

Auteur : SETRA - CSTR

Editeur :



## CRÉATION D'UNE MARQUE NF POUR LES TÊTES D'AQUEDUCS DE SÉCURITÉ PRÉFABRIQUÉES EN BÉTON

Décembre 1996

***Une marque « NF - Têtes d'aqueducs de sécurité préfabriquées en béton » a récemment été créée. Elle se traduit dans les faits par l'attribution par le Centre d'Etudes et de Recherches de l'Industrie du Béton (CERIB) - mandaté par l'AFNOR - d'un droit d'usage à certaines usines, après consultation et sur proposition d'un Comité Particulier mis en place dans ce but. La mise en œuvre de têtes d'aqueducs certifiées NF - donc respectant les exigences normatives - permet de réduire la gravité des accidents au sujet desquels on rappelle que 40 % des tués le sont en raison des obstacles latéraux.***

***La présente note rappelle les exigences normatives et mentionne la liste des usines titulaires du droit d'usage de la marque NF à la date de sa parution.***

La note d'information n° 19 de juillet 1986 « ATTENTION. PONCEAUX, FOSSÉS, TÊTES D'AQUEDUCS. DANGER ! » préconisait, lorsque la couverture ou la suppression des fossés s'avérait impossible, de réaliser, au droit de chaque interruption due à un franchissement, un plan incliné de pente maximale  $\frac{1}{3}$ .

Les têtes d'aqueducs qui remplissent ce rôle sont ainsi destinées à améliorer la sécurité des automobilistes en cas de chocs frontaux sur aqueducs, tout en assurant la fonction hydraulique de l'aqueduc qu'elles équipent.

Depuis, les têtes d'aqueduc ont fait l'objet de travaux de normalisation. Commencés en 1990, ils ont abouti à la publication, en 1991, de deux normes : NF P 98-490 et NF P 98-491. La première – qui a fait l'objet d'une révision en 1995 – traite des dispositions générales concernant la conception, la pose et les critères d'aptitude à l'emploi. La seconde traite plus

particulièrement des têtes d'aqueducs de sécurité préfabriquées en béton, et vient en déclinaison de la première en fixant leurs exigences propres.

Pour les têtes d'aqueducs préfabriquées en béton, les exigences normatives intéressent ainsi :

- les constituants (liants, granulats...);
- la section – essentiellement circulaire – avec une gamme de diamètres de 300 à 800 mm ;
- la conception de la partie supérieure de protection :
  - qui doit être amovible afin de faciliter le nettoyage ;
  - dont les ouvertures doivent assurer une capacité suffisante d'écoulement des eaux ;
  - dont la pente doit être telle que la longueur soit au moins égale à trois fois la hauteur ( $L \geq 3 H$ ) ;

- la hauteur du seuil inférieur qui doit être au plus égale à 100 mm ;
- l'aspect : absence de balèvres et d'épaufrures susceptibles de gêner une mise en place correcte de la partie supérieure, et de fissures si elles doivent nuire à la résistance ;
- les caractéristiques mécaniques : résistance à la rupture de 25 kN pour le fractile de 0,05 <sup>(1)</sup>, avec aucun résultat inférieur à 20 kN ; le pourcentage d'armatures au niveau de la section de rupture ne doit pas être inférieur à 2,5 ‰ ;
- l'enrobage des armatures par le béton de la partie supérieure qui doit être supérieure ou égale à 12 mm.

Afin de faire reconnaître par tierce partie la conformité des produits à la norme NF P 98-491, les différentes parties concernées ont contribué à la création de la marque « NF - Têtes d'aqueducs de sécurité préfabriquées en béton ».

La mise en œuvre de têtes d'aqueducs certifiées NF permet de répondre à la demande des prescripteurs et de réduire la gravité des accidents de la route.

Le premier Comité Particulier de la marque NF s'est réuni le 25 juin 1996. Il a proposé au Centre d'Etudes et de Recherches de l'Industrie du Béton (CERIB), mandaté par l'AFNOR, l'admission au droit d'usage de la marque NF pour 7 usines. Ce droit d'usage concerne, pour chaque usine, un ou plusieurs modèles identifiés par leur(s) diamètre(s) d'utilisation.

### Liste des usines titulaires du droit d'usage de la marque NF (novembre 1996).

Usine	Localisation
PRECOME	28 - SAINT-GEORGES-SUR-EURE
PREFAEST	21 - MAXILLY-SUR-SAÔNE
PREFOR	18 - VIERZON
SABLA	01 - LOYETTES
SABLA	37 - CINQ-MARS-LA-PILE
S.A.P.	44 - CARQUEFOU
STRADAL	26 - CHÂTEAUNEUF-DU-RHÔNE

Cette liste fera l'objet d'une actualisation deux fois par an ; elle peut être obtenue sur simple demande auprès du CERIB - Centre d'Etudes et de Recherche de l'Industrie du Béton, B.P. 59, 28231 EPERNON Cedex.

Les têtes d'aqueducs titulaires de la marque NF sont identifiées par un marquage comportant :

- l'identification de l'usine productrice ;
- la date de fabrication ;
- le délai de mise à disposition ;
- le(s) diamètre(s) d'utilisation ;
- le logo NF.



<sup>(1)</sup> Cela signifie que 95 % des résultats sont supérieurs ou égaux à la valeur de 25 kN.



▲ *Vue en coupe longitudinale*

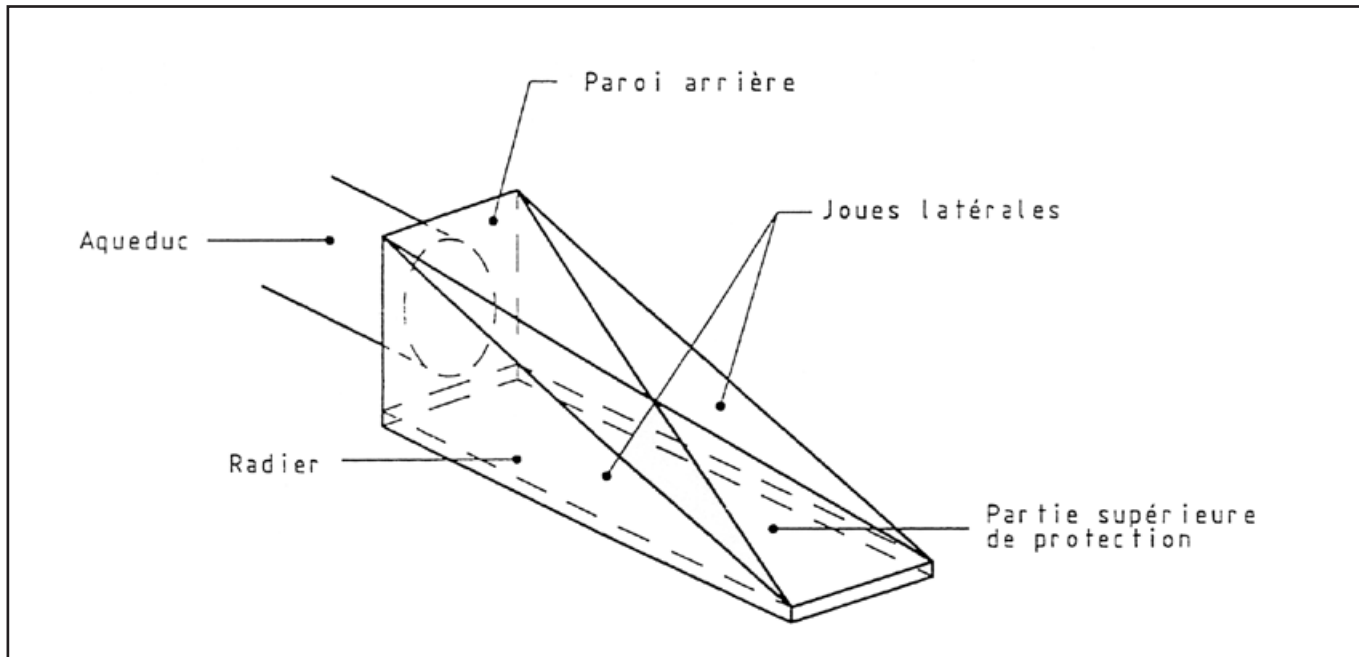


◀ *En place*

*TÊTE D'AQUEDUC  
PRÉFABRIQUÉE EN BÉTON*

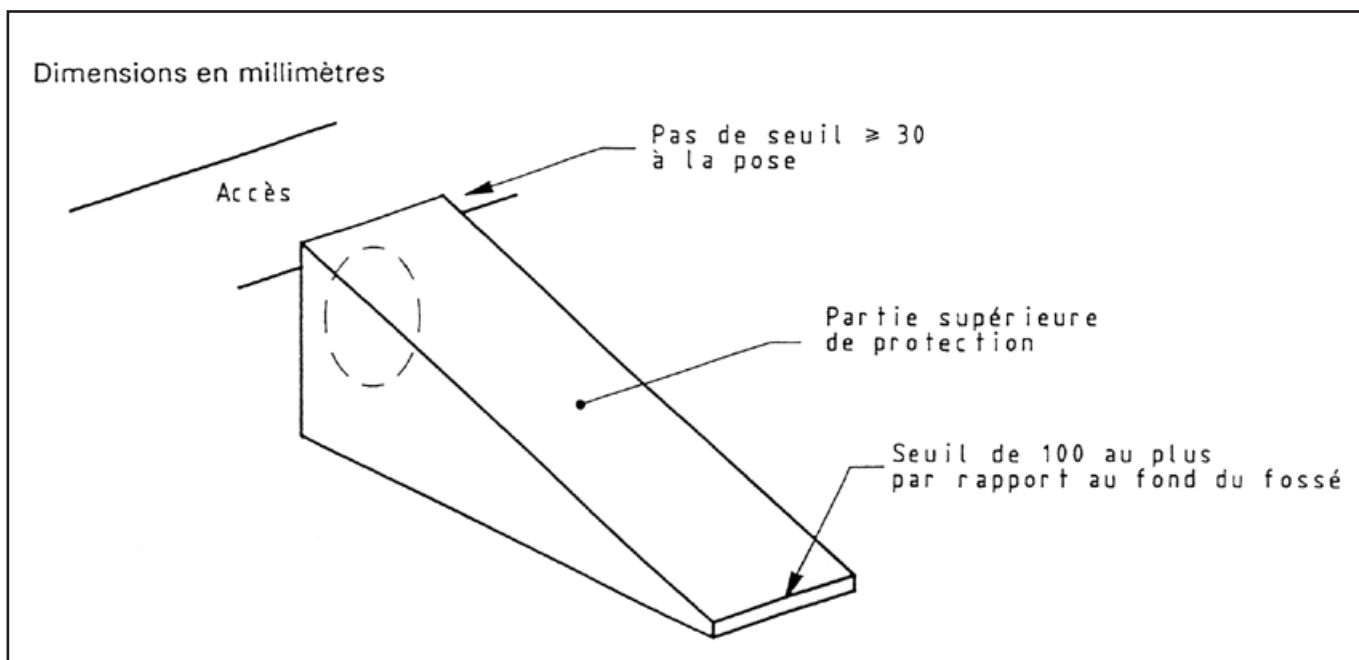
▼ *Détail de la partie supérieure de protection*





▲ Figure 1 : Schéma de principe

▼ Figure 2 : Conditions de pose d'une tête d'aqueduc de sécurité



### Cette note a été rédigée par :

Michel SORS - ☎ 01 46 11 30 46  
 Centre de la Sécurité et des Techniques Routières (CSTR)  
 Service d'Etudes Techniques des Routes et Autoroutes (SETRA)  
 Alain SANCHEZ - ☎ 02 37 18 48 35 et Geneviève ESTOUP - ☎ 02 37 18 48 38  
 Centre d'Etudes et de Recherches de l'Industrie du Béton (CERIB)  
 BP 59 - 28231 EPERNON CEDEX

S.E.T.R.A. 46, avenue Aristide Briand - B.P. 100 - 92223 BAGNEUX Cedex - France  
 ☎ 01 46 11 31 31 - Télécopie 01 46 11 31 69 - 01 46 11 34 00  
 Renseignements techniques : Michel SORS - SETRA/CSTR - ☎ 01 46 11 30 46  
 Bureau de vente : ☎ 01 46 11 31 55 - 01 46 11 31 53 - référence du document : **E 9682**

Ce document a été édité par le SETRA, il ne pourra être utilisé ou reproduit même partiellement sans son autorisation.

### AVERTISSEMENT

Cette série de documents est destinée à fournir une information rapide. La contrepartie de cette rapidité est le risque d'erreur et la non exhaustivité. Ce document ne peut engager la responsabilité ni de son auteur ni de l'administration.

Les sociétés citées le cas échéant dans cette série le sont à titre d'exemple d'application jugé nécessaire à la bonne compréhension du texte et à sa mise en pratique.

ISSN 1250-8683